



勝特力材料 886-3-5753170
勝特力电子(上海) 86-21-34970699
勝特力电子(深圳) 86-755-83298787
[Http://www.100y.com.tw](http://www.100y.com.tw)

产品型号

Model:

LS-F5URC-YBL-PI

编号

NO:

日期

Date:

2014/01/14

勝特力材料 886-3-5753170
 勝特力电子(上海) 86-21-34970699
 勝特力电子(深圳) 86-755-83298787
[Http://www.100y.com.tw](http://www.100y.com.tw)

1. SPECIFICATIONS

(1) Absolute Maximum Rating/极限参数 (T_a=25°C)

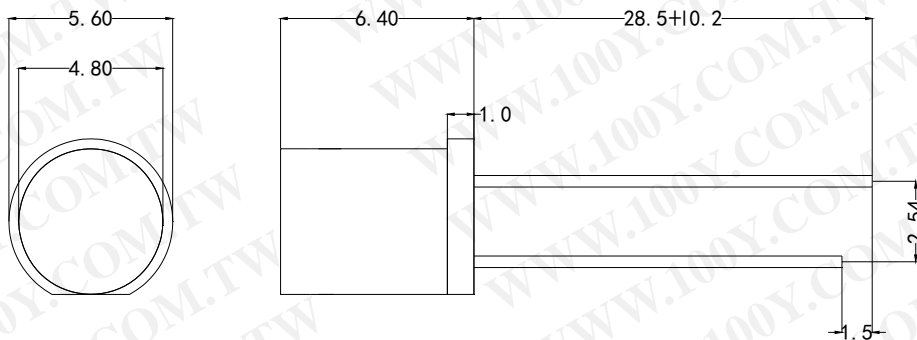
Parameter 参数	Symbol 符号	Absolute Maximun Rating 极限参数	Unit 单位
Max Forward curren/正向最大电流	I _f	30	mA
Work Forward Cuttent/工作电流	I _F	20	mA
Reverse Voltage/反向电压	V _r	5	V
Power Dissipstion/损耗功率	P _d	80	mw
Electrostatic Discharge/抗静电电压	ESD	800	V
Operating Temperature/工作温度范围	T _{op}	-40°C~80°C	°C
Storage Temperature/储存温度范围	T _{stg}	-40°C~100°C	°C
Lead Soldering Temperature/焊接温度	T _{sol}	260°C For 5 Seconds Max	

IFP Conditions: Pulse Width ≤ 10msec and duty ≤ 1/10

(2) Initial Electrical/Opitcal Characteristics/光电参数 (T_a=25°C)

Parameter 参数	Symbol 符号	Condition 测试条件	Min	Typ	Max	Unit 单位
Forward Voltage / 正向电压	V _F	I _F =20mA	1.8	--	2.5	V
Reverse Current / 反向电流	I _R	V _R =5V	--	--	10	μA
Viewing Angle / 发光角度	2θ 1/2	I _F =20mA	--	160	--	deg
Luminous Intensity / 发光强度	I _V	I _F =20mA	150	150	350	mcd
Luminous Flux/光通量	φ	I _F =20mA	0.5	0.7	0.9	lm
Domanent Wavelength 主波长	λ _d	I _F =20mA	615	--620	630	nm

2. Package Dimensions



Part Number	Chip		Lens Color
	Material	Emitting Color	
LS-F5URC-YBL-PI	InGaN	RED	Water clear

NOTES:

- All dimension are millimeters
- Tolerance is ±0.25mm unless otherwise noted