

胜特力材料 886-3-5753170
 胜特力电子(上海) 86-21-34970699
 胜特力电子(深圳) 86-755-83298787
[Http://www.100y.com.tw](http://www.100y.com.tw)

金属防爆LED指示灯特性：

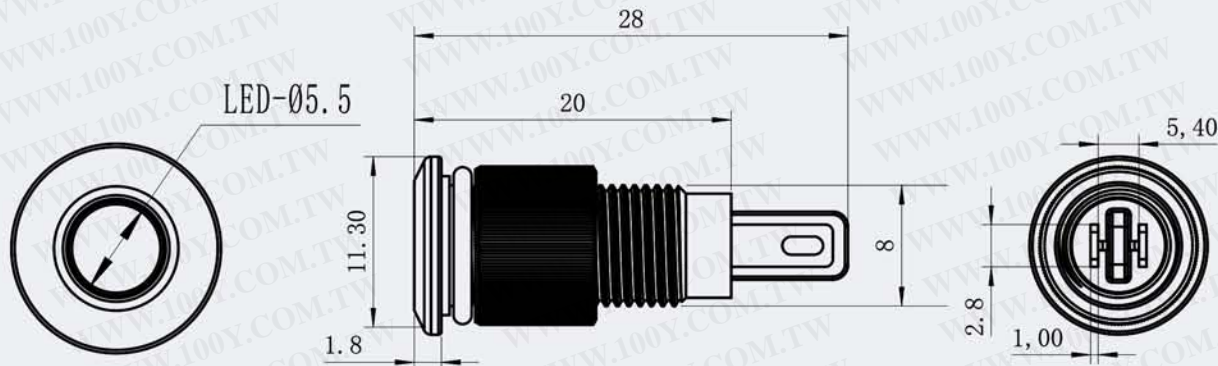
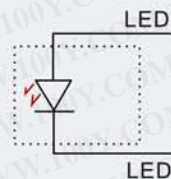
金属防爆LED指示灯的设计,采用先进技术开发：

- ★ 防水，额定IP67
- ★ 在恶劣条件下工作-40℃~+70℃ (-40°F~+158°F)
- ★ 使用寿命（超过十万小时）
- ★ 没有极性考虑布线
- ★ 符合RoHS要求
- ★ 防止污物，灰尘和水的渗透
- ★ 防爆
- ★ 重负荷，无磁性，耐腐蚀为室内和室外使用

使用范围：

- ★ 采矿设备
- ★ 门禁系统
- ★ 医疗
- ★ 紧急呼叫系统
- ★ 电梯控制
- ★ 无尘室界面

原理说明：



技术特性：

● 产品型号:	MQ08C/J
● 产品名称:	LED指示灯
● 灯珠颜色:	R G Y C B W
● 灯珠电压:	3-250VDC/AC
● 工作温度:	-40℃-70℃/-40F°-158F°
● 储存温度:	-40℃-70℃/-40F°-158F°
● 工作湿度:	10%-90%
● 输入电压:	3-250VDC/AC
● 输入电流:	≤20mA
● 接触电阻:	----
● 脉冲时间:	----
● 工作压力:	----
● 防护等级:	Ip67 IK10
● 运行寿命:	> 100000小时
● 材料:	不锈钢304 铜镀铬
● 连接类型:	插脚
● 底座材料:	聚碳 (PC)