

勝特力材料 886-3-5753170
 勝特力电子(上海) 86-21-34970699
 勝特力电子(深圳) 86-755-83298787
[Http://www.100y.com.tw](http://www.100y.com.tw)

金属防爆LED指示灯特性：

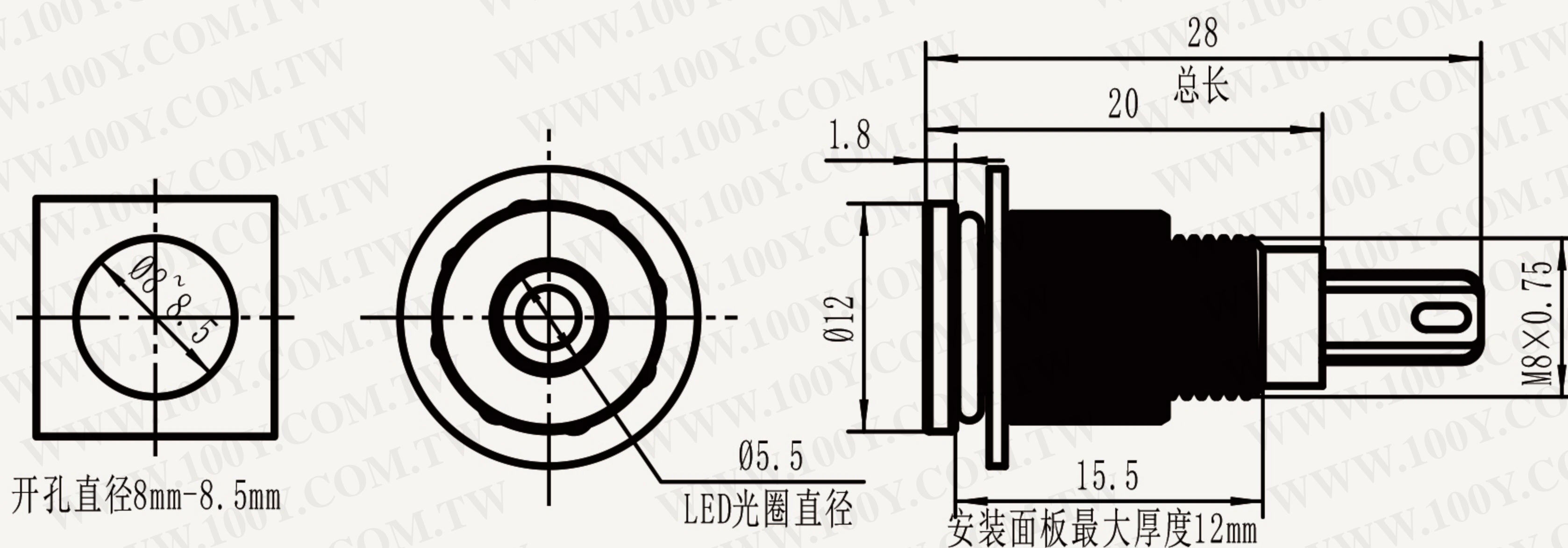
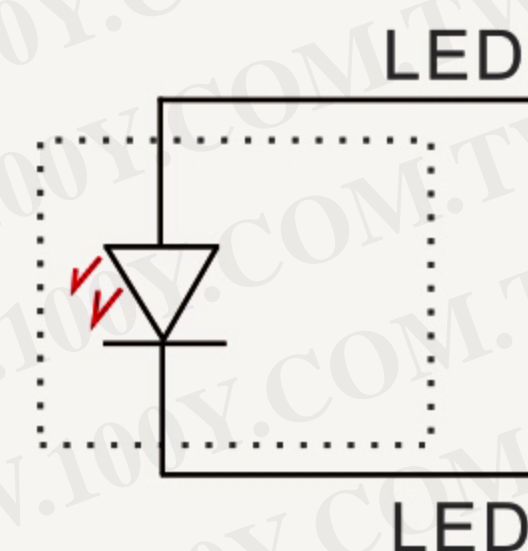
使用范围：

金属防爆LED指示灯的设计,采用先进技术开发：

- ★ 防水，额定IP67
- ★ 在恶劣条件下工作-40℃~+70℃ (-40°F~+158°F)
- ★ 使用寿命（超过十万小时）
- ★ 没有极性考虑布线
- ★ 符合RoHS要求
- ★ 防止污物，灰尘和水的渗透
- ★ 防爆
- ★ 重负荷，无磁性，耐腐蚀为室内和室外使用

- ★ 采矿设备
- ★ 门禁系统
- ★ 医疗
- ★ 紧急呼叫系统
- ★ 电梯控制
- ★ 无尘室界面

原理说明：



技术特性：

产品型号:	MQ08F/J
产品名称:	LED指示灯
灯珠颜色:	R G Y O B W
灯珠电压:	3-250VDC/AC
工作温度:	-40℃-70℃/-40F°-158F°
储存温度:	-40℃-70℃/-40F°-158F°
工作湿度:	10%-90%
输入电压:	3-250VDC/AC
输入电流:	≤20mA
接触电阻:	----
脉冲时间:	----
工作压力:	----
防护等级:	Ip67 IK10
运行寿命:	>100000小时
材料:	铜镀铬、不锈钢304
连接类型:	焊接插脚
底座材料:	聚碳 (PC)