

## E3S-LS3□

感測器  
指南

光纖型

不受基板孔或切口所影響，能夠穩定地  
進行檢測

放大器分離型

放大器內藏型

- 適合用內藏於裝置中的狹指定型(E3S-LS3□型)
- 廣域型，適用於高位零件上的實裝基板(E3S-LS3□W型)
- 附定時器功能、亦可PNP輸出

內藏電源型

用途別

周邊機器

說明



請參照259頁的「正確使用須知」。



## 種類

(有◎記號者為標準機種，無記號者(訂製機種)之交貨日期請向經銷商洽詢。)

## 本體

■ 紅色光 □ 紅外線

檢測方式	形狀	連接方式	檢測距離		定時器 功能	型式	
						NPN輸出	PNP輸出
指定反射型		導線引出型	■ 20 ~ 35mm	*	無	◎E3S-LS3N型	E3S-LS3P型
					有	E3S-LS3NT型	E3S-LS3PT型
			■ 10 ~ 60mm	*	無	◎E3S-LS3NW型	E3S-LS3PW型
					有	E3S-LS3NWT型	E3S-LS3PWT型

\* 白畫紙80x80mm

勝特力材料 886-3-5753170  
 勝特力电子(上海) 86-21-34970699  
 勝特力电子(深圳) 86-755-83298787  
[Http://www.100y.com.tw](http://www.100y.com.tw)

E3MC

E3M-V

E3C-VS  
/MM

F3C-AL

E3L

E3X-NL

E3S-CR62  
/67

E3S-R

E3S-5E4S  
-45

E3HQ

E3S-LS3□

F3UV

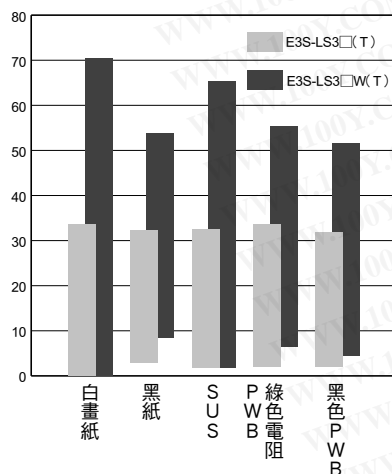
## 額定/性能

項目	檢測方式 型式	限定反射形	
		E3S-LS3N(T)/-LS3P(T)	E3S-LS3NW(T)/-LS3PW(T)
檢測範圍	白畫紙*	20~35mm	10~60mm
	黑紙*	20~30mm	15~50mm
光源(發光波長)		紅色發光二極體(660nm)	
電源電壓		DC12~24V±10%、漣波(p-p)為10%以下	
消耗電流		25mA以下	
控制輸出		負載電源電壓DC24V以下、 負載電流100mA以下(殘留電壓NPN輸出1V以下、PNP輸出2V以下) 開路集極輸出型(依NPN/PNP的輸出、形式而異) 入光時ON	
應答時間		動作，復歸：各為1ms以下	
定時器功能(僅附有定時器功能之機型)		OFF延遲為0.1~1.0s(旋鈕可調整式)	
使用環境照度		受光面照度 白熱燈：5,000lx以下	
環境溫度範圍		動作時：-10~+55℃、保存時：-20~+70℃(不可結冰、結露)	
環境濕度範圍		動作時：35~85% RH、保存時：35~95%RH(不可結冰、結露)	
絕緣阻抗		20MΩ以上(以DC500V電阻計測定)	
耐電壓		AC1,000V 50/60Hz 1min	
振動(耐久性)		10~55Hz 複振幅為1.5mm X、Y、Z各方向2h	
衝擊(耐久性)		500m/s <sup>2</sup> X、Y、Z方向各3次	
保護構造		IEC規格IP40	
連接方式		導線引出型(標準纜線長2m)	
重量(包裝狀態)		約80g	
材質	外殼	ABS	
	鏡頭部	甲基丙烯酸(methacrylic)樹脂	
附屬品		使用說明書、M3螺絲、定時器調整用起子(僅附定時器功能之機型)	

\* 80x80mm的條件下

## 特性曲線(代表範例)

檢測範圍-材質特性

感測器  
指南

光纖型

放大器分離型

放大器內藏型

內藏電源型

用途別

周邊機器

說明

E3MC

E3M-V

E3C-VS  
/M

F3C-AL

E3L

E3X-NL

E3S-CR62  
/67

E3S-R

E3S-6E4S  
45

E3HQ

E3S-LS3□

F3UV

# E3S-LS3□

感測器  
指南

光纖型

放大器分離型

放大器內藏型

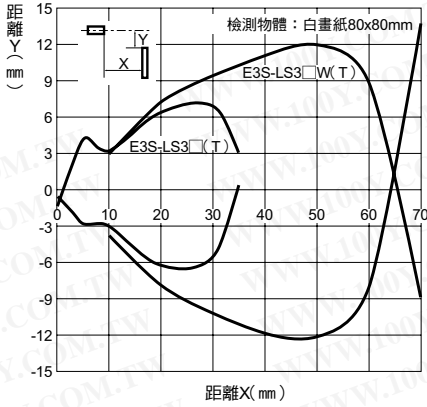
內藏電源型

用途別

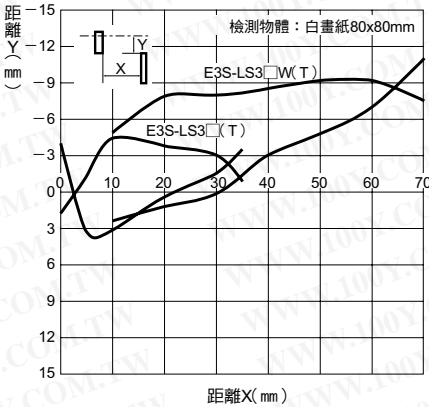
周邊機器

說明

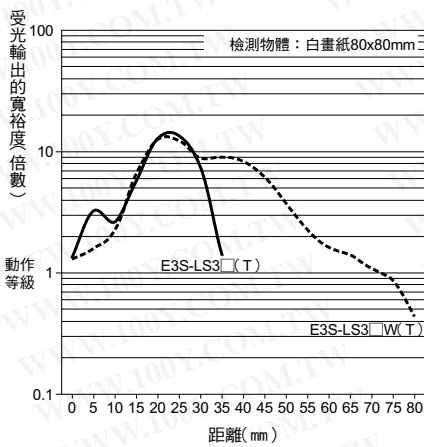
動作區域特性 (左右方向)



動作區域特性 (上下方向)

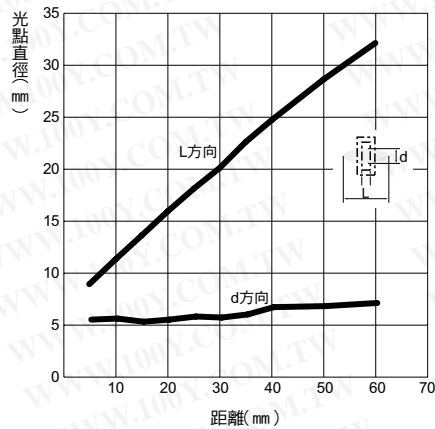


受光輸出-距離特性



光點直徑-距離特性

(E3S-LS3□(T)型、E3S-LS3□(W(T))型通用)



## 輸出入部份的回路圖

### NPN輸出

型式	動作模式	時序表	輸出回路
E3S-LS3N型 E3S-LS3NW型	入光時ON	入光時 遮光時 動作指示燈 (橘) 亮燈 熄燈 電晶體輸出 ON OFF	
E3S-LS3NT型 E3S-LS3NWT型		入光時 遮光時 動作指示燈 (橘) 亮燈 熄燈 電晶體輸出 ON OFF OFF延遲計時器(0.1至1.0 s)	

## PNP輸出

型式	動作模式	時序圖	輸出回路
E3S-LS3P型 E3S-LS3PW型	入光時ON		
E3S-LS3PT型 E3S-LS3PWT型			

感測器  
指南

光纖型

放大器分離型

放大器內藏型

內藏電源型

用途別

周邊機器

說明

## 正確使用須知

詳細內容敬請參閱共通注意事項以及選購時之注意事項。



警告

本產品不得用來作為人體保護用的檢測裝置。



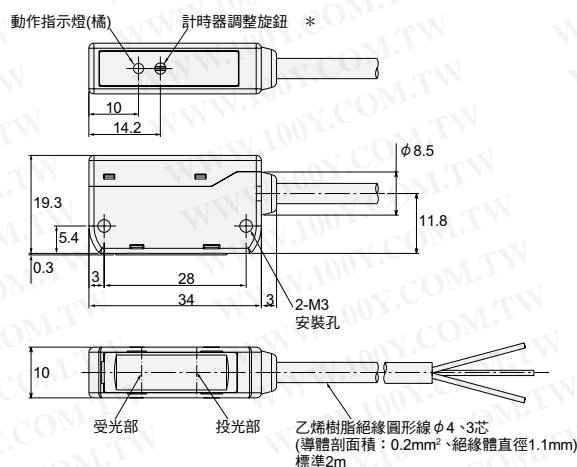
## 使用注意事項

請勿在超過額定規格之氣體環境與環境下使用。

## 外觀尺寸

**CAD資料** 附有此標記之產品另備有2D之CAD圖示與3D之CAD資料。  
相關CAD資料可於OMRON Industrial Web網站(<http://www.fa.omron.co.jp>)下載。

(單位: mm)

E3S-LS3N(T)/E3S-LS3P(T)型  
E3S-LS3NW(T)/E3S-LS3PW(T)型

※計時器調整旋鈕僅附屬於具定時器功能的產品。

CAD資料

勝特力材料 886-3-5753170  
 勝特力电子(上海) 86-21-34970699  
 勝特力电子(深圳) 86-755-83298787  
[Http://www.100y.com.tw](http://www.100y.com.tw)

E3MC

E3M-V

E3C-VS  
/VM

F3C-AL

E3L

E3X-NL

E3S-CR62  
/67

E3S-R

E3S-5E4S  
45

E3HQ

E3S-LS3□

F3UV