

PK3

Photo Sensor

勝特力材料 886-3-5753170
 勝特力电子(上海) 86-21-54151736
 勝特力电子(深圳) 86-755-83298787
[Http://www.100y.com.tw](http://www.100y.com.tw)

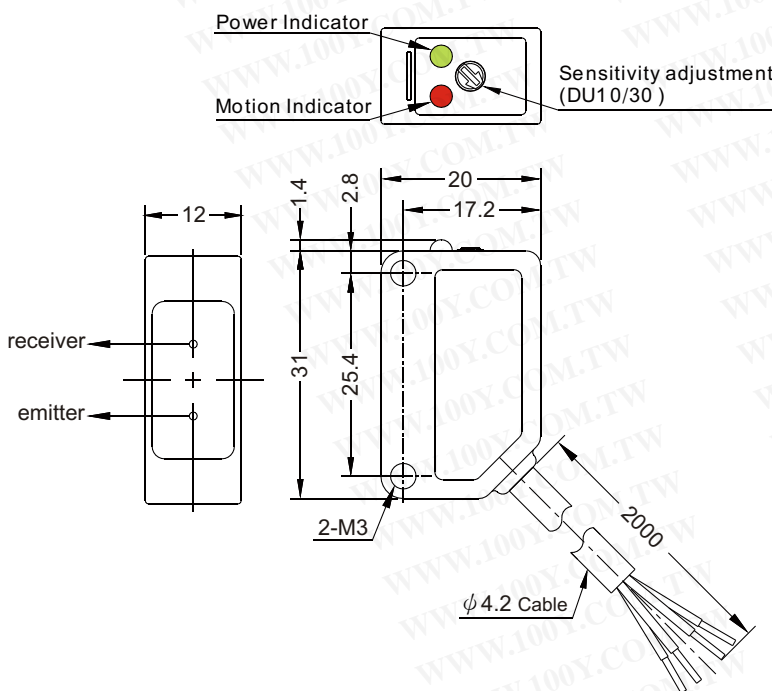
◆ Shape/外觀:



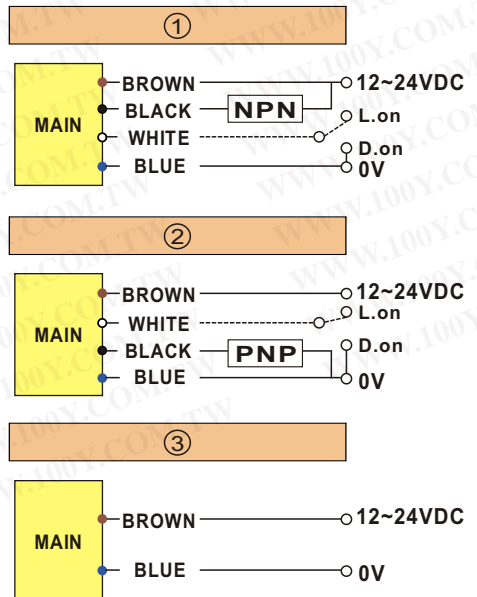
◆ Specifications /規格表:

Model / 型號	PK3-DU10N PK3-DU10P	PK3-DU30N PK3-DU30P	PK3-5N PK3-5P
Sensing type / 檢出方式	Diffuse reflection / 擴散反射式		Through beam / 對照式
Sensing distance / 檢出距離	10 cm	30 cm	5M
Emitting light / 發光源	Infrared LED 850 nm.		Infrared LED. 940 nm.
Operating voltage / 工作電壓	DC: 12 ~ 24 VDC		
Current consumption / 消耗電流	25 mA max.		40 mA max.
Output current / 輸出電流	24 VDC 100mA max.		
Output Type / 輸出模式	[N] :NPN / [P] : PNP		
Response time / 反應時間	1.5 ms Max.		
Insulation resistance / 隔離阻抗	20M Ω Min. 500VDC		
Voltage withstandability / 絕緣耐壓	1000VAC for 1min.		
Operating temperature/工作溫度範圍	- 20 °C ~ + 60 °C		
Ambient humidity / 工作溼度範圍	35%~85% RH		
Protection degree / 防水等級	IP64		
Housing material / 外觀材質	ABS		
Wiring method / 出線方式	φ 4.2 × 2 M / 4-cores		
Weight / 重量	Approx. 60g		Approx. 115g

◆ Dimensions/尺寸圖:



Wiring diagram/ 接線圖	
Diffuse reflection / 擴散反射式	① ②
Through beam / 對照式	① ② Receiver/ 接收 ③ Emitter/ 發射



NEW

PK3

Photo Sensor

勝特力材料 886-3-5753170
 勝特力电子(上海) 86-21-54151736
 勝特力电子(深圳) 86-755-83298787
[Http://www.100y.com.tw](http://www.100y.com.tw)

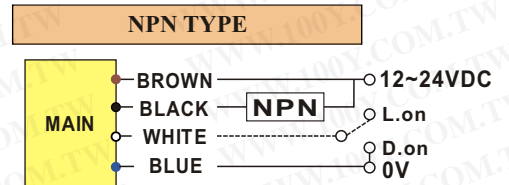
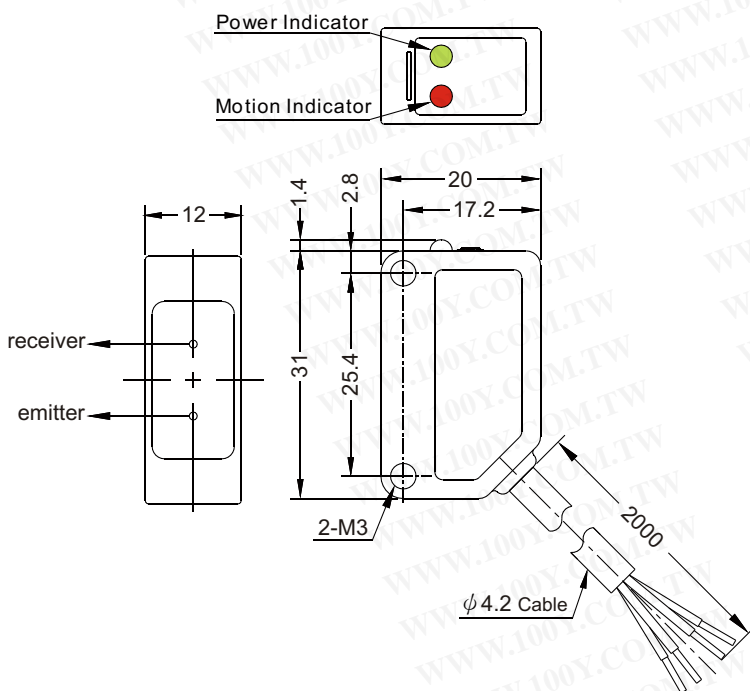
◆ **Shape/外觀:**



◆ **Specifications /規格表:**

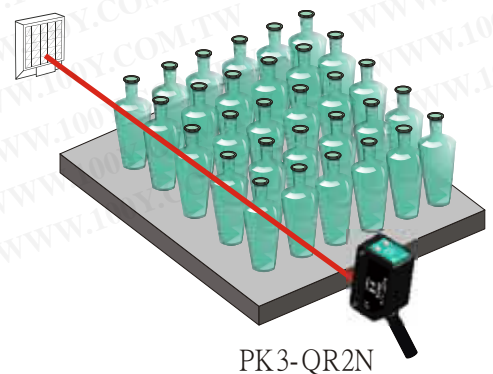
Model / 型號	PK3-R2N PK3-R2P	PK3-QR2N PK3-QR2P
Sensing type / 檢出方式	Retro reflection/ 鏡片反射式	Retro reflection(Red LED)/ 鏡片反射式(紅光)
Sensing distance / 檢出距離	2M	
Emitting light / 發光源	Infrared LED 940 nm.	Red LED 660 nm.
Operating voltage / 工作電壓	DC: 12 ~ 24 VDC	
Current consumption / 消耗電流	25 mA max.	
Output current / 輸出電流	24 VDC 100mA max.	
Output Type / 輸出模式	☐ : NPN / ☐ : PNP	
Response time / 反應時間	1.5 ms Max.	
Insulation resistance / 隔離阻抗	20M Ω Min. 500VDC	
Voltage withstandability / 絕緣耐壓	1000VAC for 1min.	
Operating temperature/工作溫度範圍	- 20 °C ~ + 60 °C	
Ambient humidity / 工作溼度範圍	35%~85% RH	
Protection degree / 防水等級	IP64	
Housing material / 外觀材質	ABS	
Wiring method / 出線方式	φ 4.2 × 2 M / 4-cores	
Weight / 重量	Approx. 60g	

◆ **Dimensions/尺寸圖:**



Applications/應用

For transparent object detection.
/透明物體檢測



◆ Characteristics / 特點:

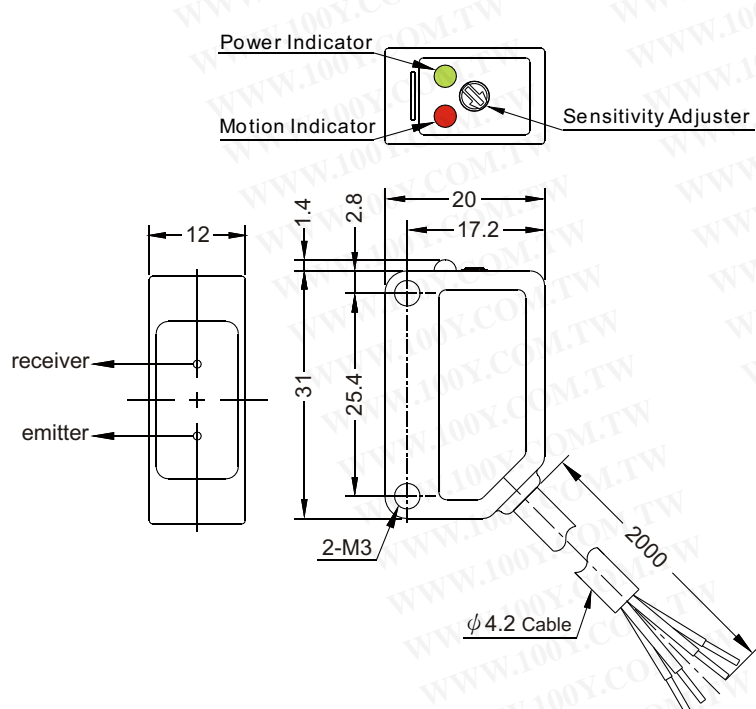
- Compact size (W12xH31xD20mm), space saving.
省空間(W12xH31xD20mm)輕薄尺寸。
- Good performance on ambient illumination resistance. It has a good performance when the twist light bulb is away from 1 meter upward.
抗干擾性高，當螺旋燈泡距離1M以上時，有相當強的抵抗性。
- The optimum sensitivity can be set easily to detect the objects at different distances.
可調整感應度，以利不同距離的檢測。

◆ Specifications / 規格表:

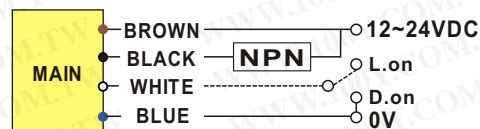
Model / 型號	PK3-QM1N	PK3-QM1P
Sensing type / 檢出方式	Diffuse reflection / 擴散反射型	
Sensing distance / 檢出距離	10cm	
Emitting light / 發光源	Red LED 660 nm	
Operating voltage / 工作電壓	DC: 12 ~ 24 VDC	
Current consumption / 消耗電流	20 mA max.	
Output current / 輸出電流	24 VDC 100mA max.	
Output Type / 輸出模式	NPN	PNP
Response time / 反應時間	1 ms max.	
Insulation resistance / 隔離阻抗	20M Ω Min. 500VDC	
Voltage withstandability / 絕緣耐壓	1000VAC for 1min.	
Operating temperature/工作溫度範圍	- 20 $^{\circ}$ C ~ + 60 $^{\circ}$ C	
Ambient humidity / 工作溼度範圍	35%~85% RH	
Protection degree / 防水等級	IP64	
Housing material / 外觀材質	ABS	
Wiring method / 出線方式	ϕ 4.2 \times 2 M / 4-cores	
Weight / 重量	Approx. 60g	



◆ Dimensions/尺寸圖:



NPN TYPE



Applications/應用

Obvious light to make its beam alignment easy.

/明顯光線，使光軸更容易對焦



NEW**PK3**

Photo Sensor

勝特力材料 886-3-5753170
 勝特力电子(上海) 86-21-54151736
 勝特力电子(深圳) 86-755-83298787
[Http://www.100y.com.tw](http://www.100y.com.tw)

◆ Characteristics / 特點:

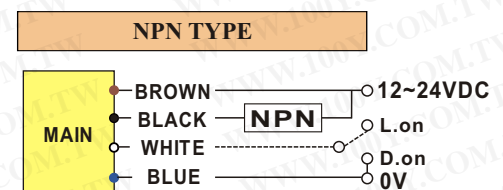
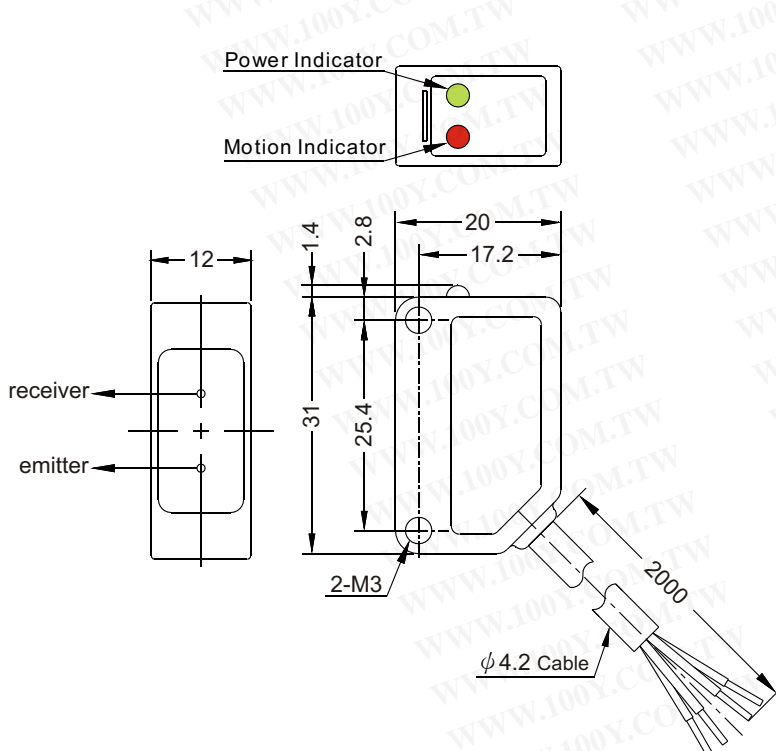
- Convergent reflection type.
限定反射型。
- Not affected by colors or albedo. Any objects can be detected.
不受顏色及反射率的影響，可檢測任何被測物。
- Suitable for the stable detection of PCB.
適用於PCB的穩定檢測。



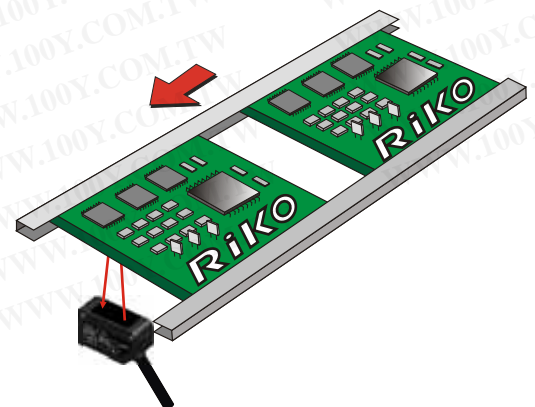
◆ Specifications / 規格表:

Model / 型號	PK3-V03N
Sensing type / 檢出方式	Convergent reflection type/限定距離反射型
Sensing distance / 檢出距離	3cm
Emitting light / 發光源	Infrared LED 880 nm
Operating voltage / 工作電壓	DC: 12 ~ 24 VDC
Current consumption / 消耗電流	30 mA max.
Output current / 輸出電流	24 VDC 100mA max.
Output Type / 輸出模式	NPN
Response time / 反應時間	1.5 ms max.
Insulation resistance / 隔離阻抗	20M Ω Min. 500VDC
Voltage withstandability / 絕緣耐壓	1000VAC for 1min.
Operating temperature/工作溫度範圍	- 20 °C ~ + 60 °C
Ambient humidity / 工作溼度範圍	35%~85% RH
Protection degree / 防水等級	IP64
Housing material / 外觀材質	ABS
Wiring method / 出線方式	φ4.2 × 2 M / 4-cores
Weight / 重量	Approx. 60g

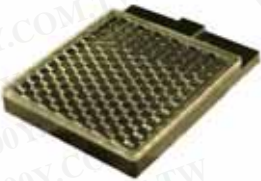
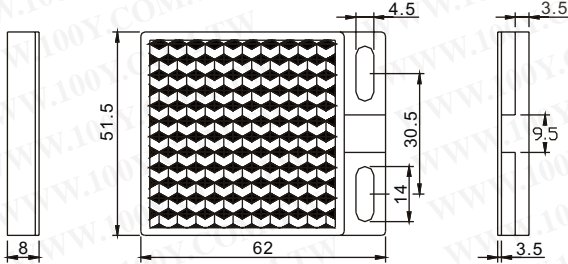
◆ Dimensions/尺寸圖:




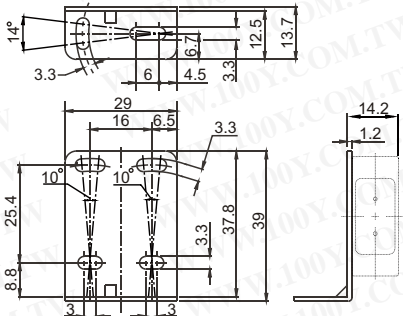
Applications/應用




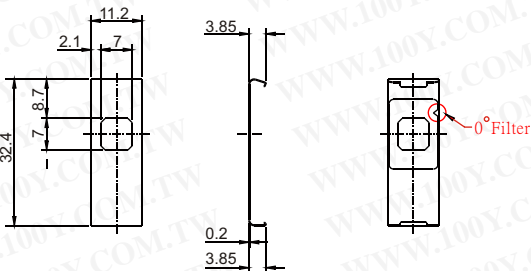
● RR-03 Reflectors / 鏡片

Model/產品圖	Dimensions / 尺寸圖	Available Model/適用機種
RR-03 		PK3-R2N (Sensing Distance 2M)
		PK3-R2P (Sensing Distance 2M)
		PK3-QR2N (Sensing Distance 2M)
		PK3-QR2P (Sensing Distance 2M)


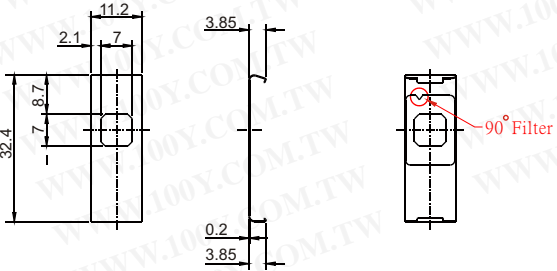
● PK3鐵架

Model/產品圖	Dimensions / 尺寸圖	Material	Available Model/適用機種
PK-M001 		Iron /鐵板	PK3 Series /PK3全機種

● PK3 Slit mask (0° Filter)/PK3偏光片(0度)

Model/產品圖	Dimensions / 尺寸圖	Available Model/適用機種
MT-8808 		PK3-5N/P

● PK3 Slit mask (90° Filter)/PK3偏光片(90度)

Model/產品圖	Dimensions / 尺寸圖	Available Model/適用機種
MT-8808 		PK3-5N/P