

# U槽型光电传感器(导线引出型)

## 检测稳定精准

6种形状

勝特力材料 886-3-5753170  
勝特力电子(上海) 86-21-34970699  
勝特力电子(深圳) 86-755-83298787  
[Http://www.100y.com.tw](http://www.100y.com.tw)



PU-K45N



PU-T45N



PU-L45N



PU-Y45N



PU-F45N



PU-R45N

产品型号	PU-□45	电源电压	DC5-24V
检测方式	槽型 (对射)	消耗电流	15mA以下
检测距离	5mm (槽宽)	输出方式	NPN/PNP可选
检测物体	1.8*0.8mm的非透明体	动作模式	NO/NC可调
连接方式	导线引出型 (标准导线长1m)	响应速度	1ms以下
防护等级	IEC-IP64		

勝特力材料 886-3-5753170  
勝特力电子(上海) 86-21-34970699  
勝特力电子(深圳) 86-755-83298787  
[Http://www.100y.com.tw](http://www.100y.com.tw)

# 操作简单，功能强大

保护构造达IP65，防油、防水、耐腐蚀

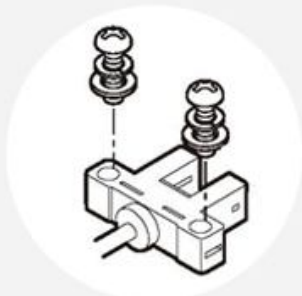
THE LIGHT-IN INDICATOR IS OBVIOUS  
WHICH IS CONVENIENT FOR ACTION CONFIRMATION.

勝特力材料 886-3-5753170

勝特力电子(上海) 86-21-34970699

勝特力电子(深圳) 86-755-83298787

[Http://www.100y.com.tw](http://www.100y.com.tw)



M3螺丝轻松安装



检测窗防尘设计



柔韧导线



勝特力材料 886-3-5753170

勝特力电子(上海) 86-21-34970699

勝特力电子(深圳) 86-755-83298787

[Http://www.100y.com.tw](http://www.100y.com.tw)

PU-K45



勝特力材料 886-3-5753170  
勝特力电子(上海) 86-21-34970699  
勝特力电子(深圳) 86-755-83298787  
[Http://www.100y.com.tw](http://www.100y.com.tw)

PU-T45

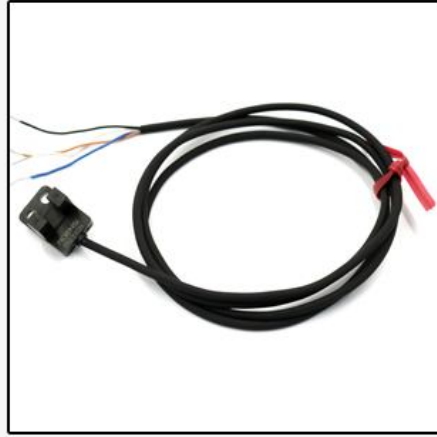


勝特力材料 886-3-5753170  
勝特力电子(上海) 86-21-34970699  
勝特力电子(深圳) 86-755-83298787  
[Http://www.100y.com.tw](http://www.100y.com.tw)

PU-L45



## PU-Y45



勝特力材料 886-3-5753170  
勝特力电子(上海) 86-21-34970699  
勝特力电子(深圳) 86-755-83298787  
[Http://www.100y.com.tw](http://www.100y.com.tw)

## PU-F45



勝特力材料 886-3-5753170  
勝特力电子(上海) 86-21-34970699  
勝特力电子(深圳) 86-755-83298787  
[Http://www.100y.com.tw](http://www.100y.com.tw)

## PU-R45



## 种类

形状	连接方式	检测距离	动作模式	指示灯模式	型号	
					NPN输出	PNP输出
	导线引出型 (1m)	5mm (槽宽)	NO/NC 可切换	入光时 亮灯	PU-K45N	PU-K45P
					PU-T45N	PU-T45P
					PU-L45N	PU-L45P
					PU-Y45N	PU-Y45P
					PU-F45N	PU-F45P
					PU-R45N	PU-R45P

**胜特力材料 886-3-5753170**  
**胜特力电子(上海) 86-21-34970699**  
**胜特力电子(深圳) 86-755-83298787**  
[Http://www.100y.com.tw](http://www.100y.com.tw)

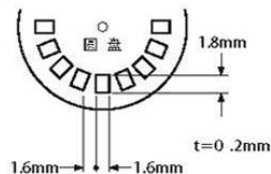
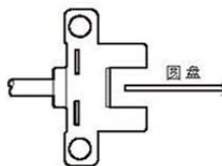
注：可订做遮光时亮灯型、导线加长型；

## 规格

检测方式	对射型		
检测距离	5mm (凹槽宽度)		
检测物体	1.8×0.8mm的非透明体		
应差距离	0.02mm以下		
重复精度	0.03mm以下		
响应时间	入光时：20 μs以下、遮光时：100 μs以下		
响应频率	1kHz以上		
投光元件	红外线LED		
电源电压	DC5~24V±10% 纹波(p-p) 10%以下		
消耗电流	15mA 以下		
控制输出	输出形态	<NPN输出型> NPN开路集电极晶体管 • 最大流入电流：80mA • 外加电压：30V DC以下(输出和0V之间) • 剩余电压：2V以下(流入电流为80mA时) 1V以下(流入电流为16mA时)	<PNP输出型> PNP开路集电极晶体管 • 最大源电流：80mA • 外加电压：30V DC以下(输出和+V之间) • 剩余电压：2V以下(源电流为80mA时) 1V以下(源电流为16mA时)
		输出动作 NO/NC 可切换	
	指示灯	红外LED (入光亮灯)	
保护电路	电源逆接保护、输出短路保护		
保护构造	IP64 IEC60529规格		
环境性能	环境照度	受光面照度 荧光灯：1,000lx以下	
	环境温度	工作时：5~85%RH 保存时：5~95%RH (无结冰、结露)	
	环境湿度	工作时：-25~+55℃ 保存时：-30~+80℃ (无结冰、结露)	
	绝缘电阻	20MΩ以上(DC250V兆欧表)	
	耐电压	AC1,000V 50/60Hz 1min	
耐振动	频率10~2,000Hz 双振幅1.5mm X、Y和Z方向各2小时		
耐冲击	加速度15,000m/s <sup>2</sup> (约1,500G) X、Y和Z方向各3次		
连接方式	导线引出型(标准导线长 1m)		
材质	外壳	外壳：聚对苯二甲酸丁二酯(PBT)；狭缝透光罩(投、受光部)：聚碳酸酯	
	电缆	直径0.09mm*4芯 耐弯曲、耐油、耐热型橡皮电缆(最长3米)	
重量	约15g		

(注1)：无指定时的测量条件为使用环境温度=+23℃。

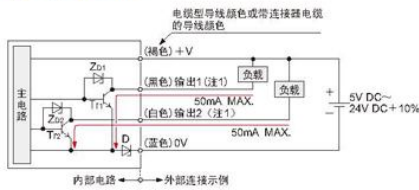
(注2)：反应频率是指下述图中的圆盘旋转时的数值。



# 输入/输出电路和连接

## NPN输出型

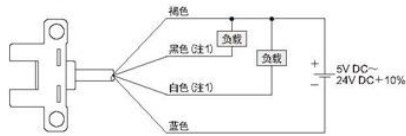
### 输入/输出电路图



(注1): 不使用的输出线请务必必须进行绝缘处理。

符号... D: 电源反向连接保护用二极管  
ZD1、ZD2: 电涌吸收齐纳二极管  
Tr1、Tr2: NPN输出晶体管

### 连接图



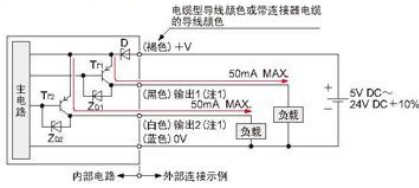
(注1): 不使用的输出线请务必必须进行绝缘处理。

### 输出动作

	导线颜色	输出动作
输出1	黑	入光时ON
输出2	白	遮光时ON

## PNP输出型

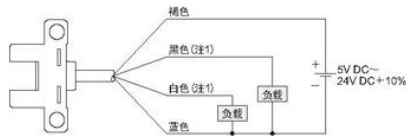
### 输入/输出电路图



(注1): 不使用的输出线请务必必须进行绝缘处理。

符号... D: 电源反向连接保护用二极管  
ZD1、ZD2: 电涌吸收齐纳二极管  
Tr1、Tr2: PNP输出晶体管

### 连接图



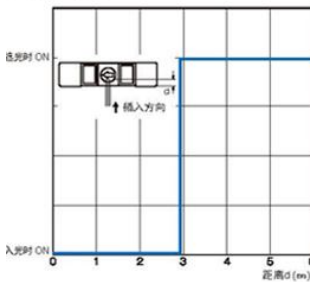
(注1): 不使用的输出线请务必必须进行绝缘处理。

### 输出动作

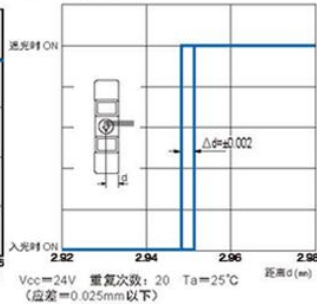
	导线颜色	输出动作
输出1	黑	入光时ON
输出2	白	遮光时ON

## 特性曲线

### 检测位置特性



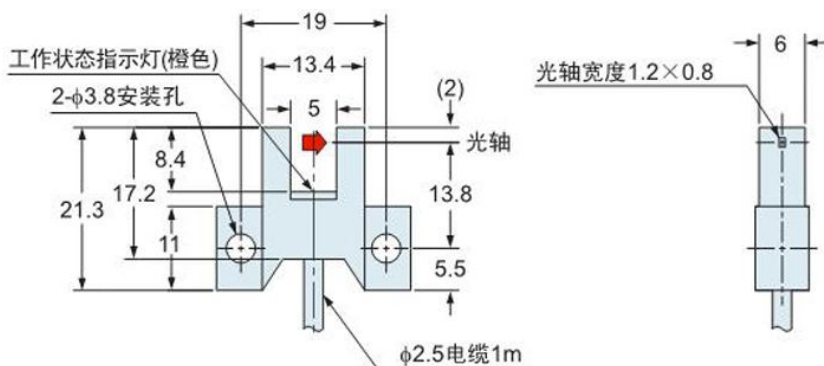
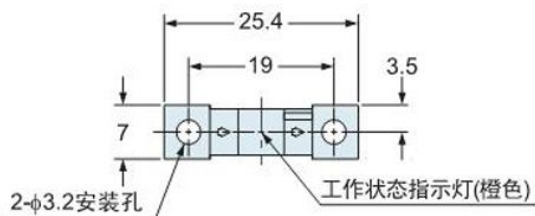
### 重复检测位置特性



注: 以上为暗状态下的数据。由于外部干扰光、或受检物体透光时, 可能会受影响。

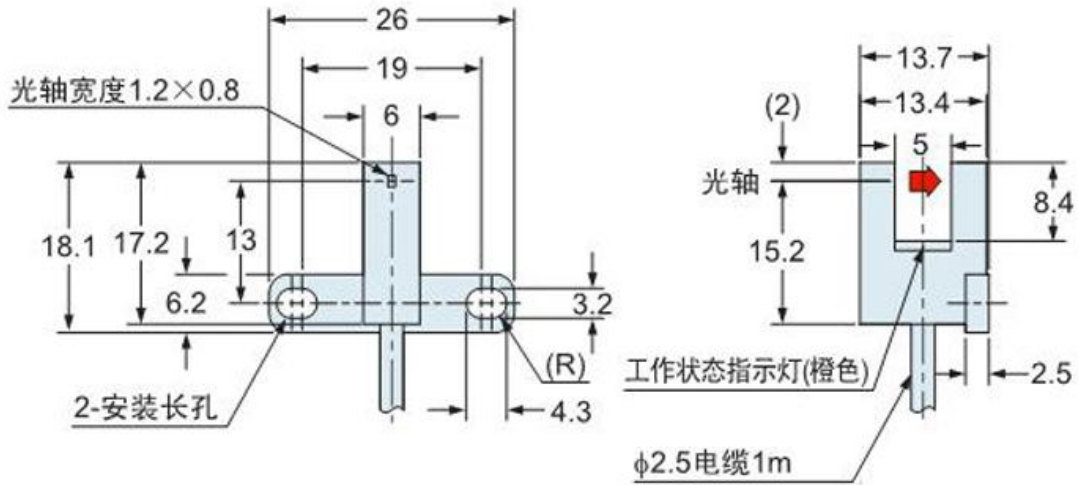
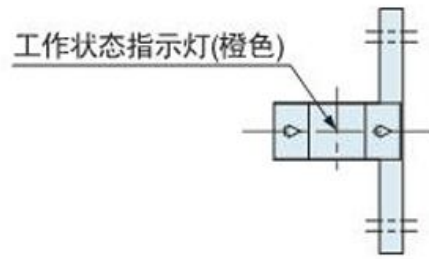
## 外形尺寸图 (单位: mm)

### ● PU-K45



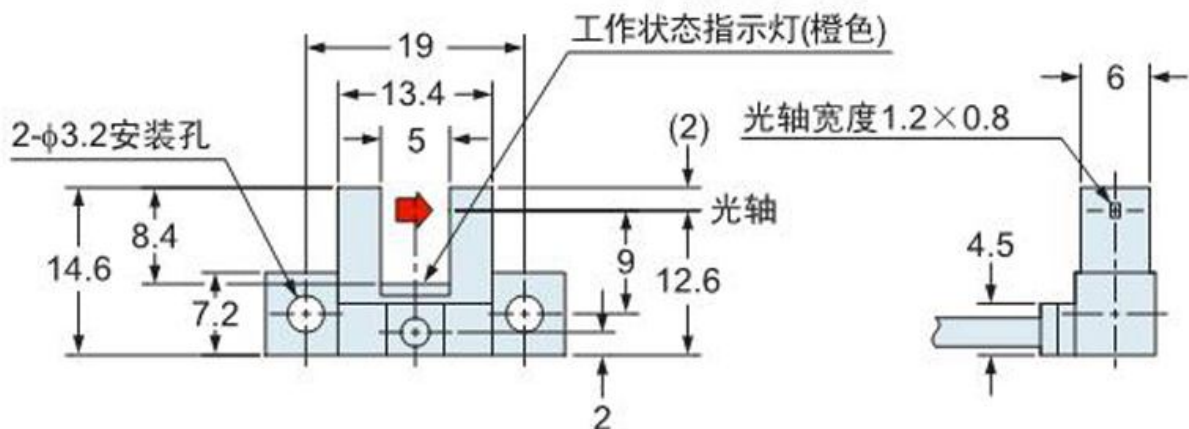
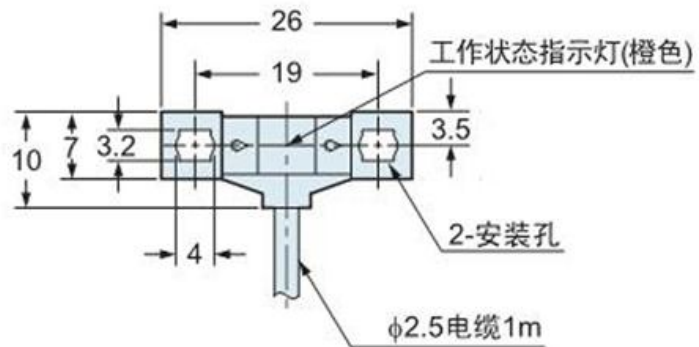
胜特力材料 886-3-5753170  
胜特力电子(上海) 86-21-34970699  
胜特力电子(深圳) 86-755-83298787  
[Http://www.100y.com.tw](http://www.100y.com.tw)

● PU-T45

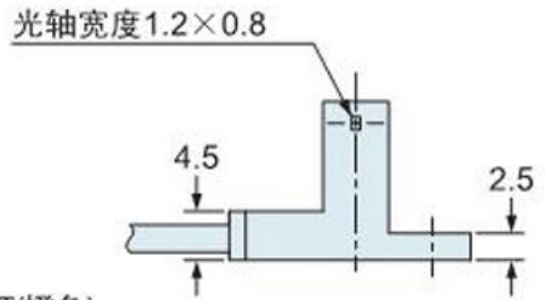
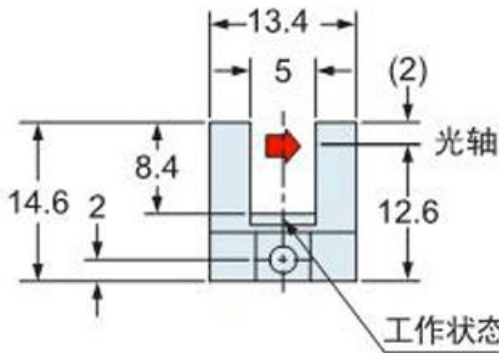
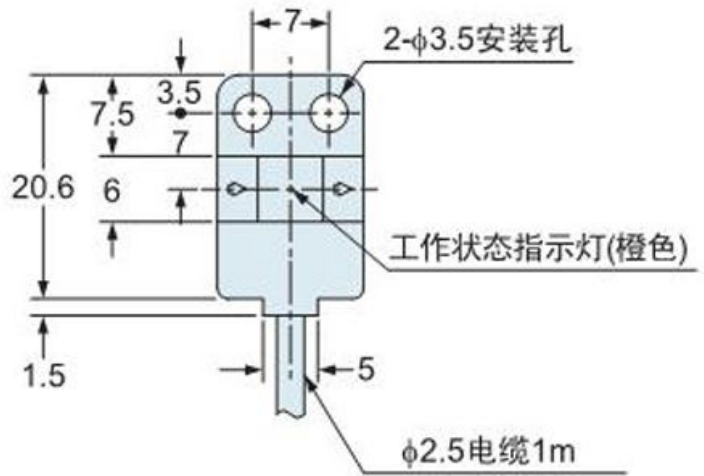


勝特力材料 886-3-5753170  
 勝特力电子(上海) 86-21-34970699  
 勝特力电子(深圳) 86-755-83298787  
[Http://www.100y.com.tw](http://www.100y.com.tw)

● PU-L45



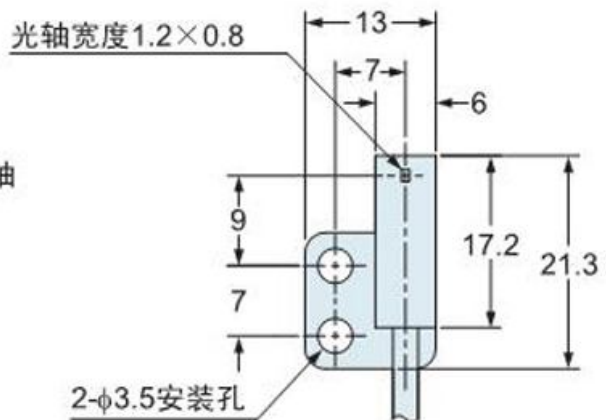
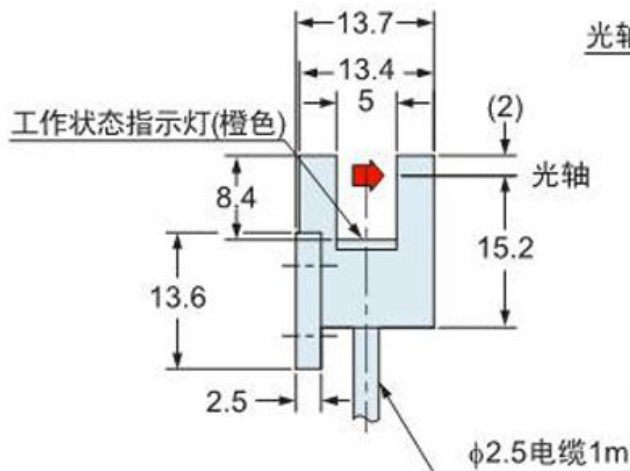
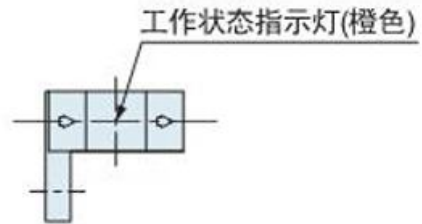
● PU-Y45



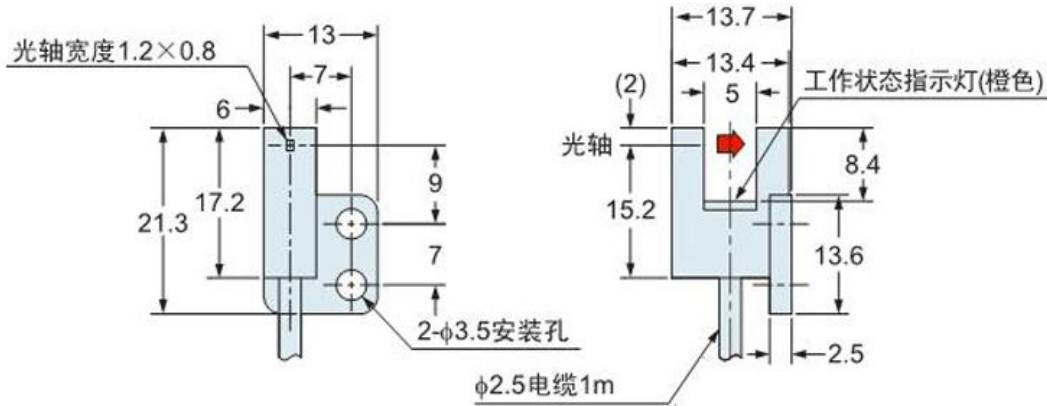
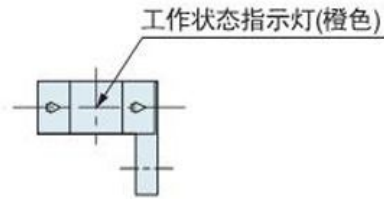
● PU-F45



勝特力材料 886-3-5753170  
 勝特力电子(上海) 86-21-34970699  
 勝特力电子(深圳) 86-755-83298787  
[Http://www.100y.com.tw](http://www.100y.com.tw)







**勝特力材料 886-3-5753170**  
**勝特力电子(上海) 86-21-34970699**  
**勝特力电子(深圳) 86-755-83298787**  
[Http://www.100y.com.tw](http://www.100y.com.tw)

## 使用指南

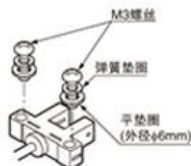


- 请勿将本产品作为保障人身安全的检测装置使用。
- 欲进行以保障人身安全为目的的检测，请使用符合OSHA、ANSI以及IEC等各国有关人身安全保障的法律和标准的产品。

### 安装

- 使用螺丝固定本体时，请使用M3规格螺丝，并将紧固扭矩控制在下列值以下。
- 此外，请使用小型圆形(φ 6mm)平垫圈。

型号	紧固扭矩
PU-□25	0.5N·m
PU-□45	



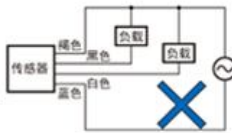
- 在可动部位使用传感器时，请固定导线的引出部位，以免压力直接施加到导线的引出部位上。

### 配线

- 请务必对不使用的输出线做绝缘处理。

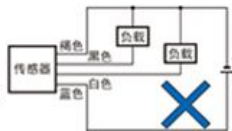
#### 关于电源电压

请勿在超出规格电压范围的条件上使用。如果施加的电压超过规格电压范围，可能导致产品破损或烧毁。



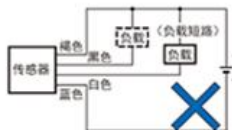
#### 关于误接线

请勿误接线，如混淆电源极性。否则可能导致产品破损或烧毁。



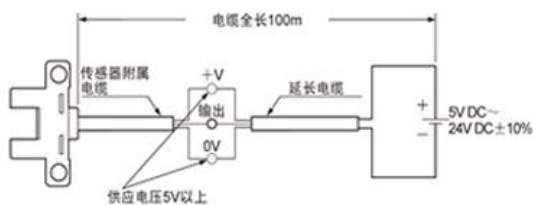
#### 关于负载短路

请勿使负载短路。(请勿与电源连接。) 以免造成破裂、烧毁。



### 延长电缆

- 若使用截面积为0.3mm<sup>2</sup>以上的电缆全长可延长至100m，但延长电缆会造成电压降低。因此，请确保传感器的带连接器电缆一侧以及端子上的供给电压处于额定范围内。



不过，当包括传感器附带电缆在内的电缆全长为下列数值时，则无需确认电压。

延长电缆导线 导体截面积	电缆全长
0.08mm <sup>2</sup> ~0.1mm <sup>2</sup>	5m
0.2mm <sup>2</sup>	10m
0.3mm <sup>2</sup>	20m

### 其他

- 本产品是以在工业环境中使用为目的而开发/制造。
- 由于是设备内置型，因此在抗干扰光束方面并未采取特别的措施。请注意不要使光束直射受光部。
- 使用时请避开通电时的过渡状态(50ms)。
- 开关在使用环境温度-10℃附近时电缆会失去柔软性，敬请注意。
- 在灰尘较多的作业现场使用时，请定期使用干燥、柔软的布等将投光、受光部位擦拭干净。
- 传感器附近有马达、电磁线圈以及电磁阀等会产生较大电涌的装置时，请在该装置上安装电涌吸收器。此外，请避免与动力线并行配线，与此同时，在传感器的+V和0V之间连接电容器，确认电涌已完全消失后再使用。