

# U槽型光电传感器(接插件型)

## 检测稳定精准



PU-K5N



PU-L5N



PU-T5N



PU-V5N



PU-Y5N



PU-F5N

产品型号	PU-□5N/P	电源电压	DC5-24V
检测方式	槽型 (对射)	消耗电流	15mA以下
检测距离	5mm (槽宽)	输出方式	NPN/PNP可选
检测物体	2*0.8mm以上非透明体	动作模式	NO/NC可调
连接方式	接插件中继 (可直接焊接)	响应速度	1ms以下
防护等级	IEC-IP54	胜特力材料 886-3-5753170 胜特力电子(上海) 86-21-34970699 胜特力电子(深圳) 86-755-83298787 <a href="http://www.100y.com.tw">Http://www.100y.com.tw</a>	

## 传感器主体一体化外壳设计

### 防尘、耐腐蚀，减少维护成本

THE LIGHT-IN INDICATOR IS OBVIOUS  
WHICH IS CONVENIENT FOR ACTION CONFIRMATION.



指示灯下沉设计



M3螺丝轻松安装



检测窗防尘设计

# 采用进口芯片设计 使响应频率高达1kHz以上

勝特力材料 886-3-5753170  
勝特力电子(上海) 86-21-34970699  
勝特力电子(深圳) 86-755-83298787  
[Http://www.100y.com.tw](http://www.100y.com.tw)



检测窗内部防护罩设计，抗阳光干扰性能3倍提升

## 内部屏蔽层设计 抗电磁及变频器干扰性能更强

The wire adopts pure copper wire core with good conductivity and  
matte wear-resistant wire skin is resistant to bending.

勝特力材料 886-3-5753170  
勝特力电子(上海) 86-21-34970699  
勝特力电子(深圳) 86-755-83298787  
[Http://www.100y.com.tw](http://www.100y.com.tw)

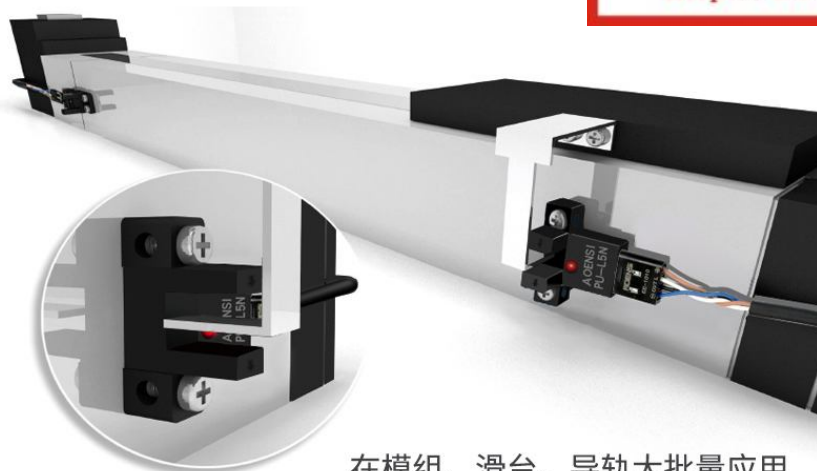


# Product application

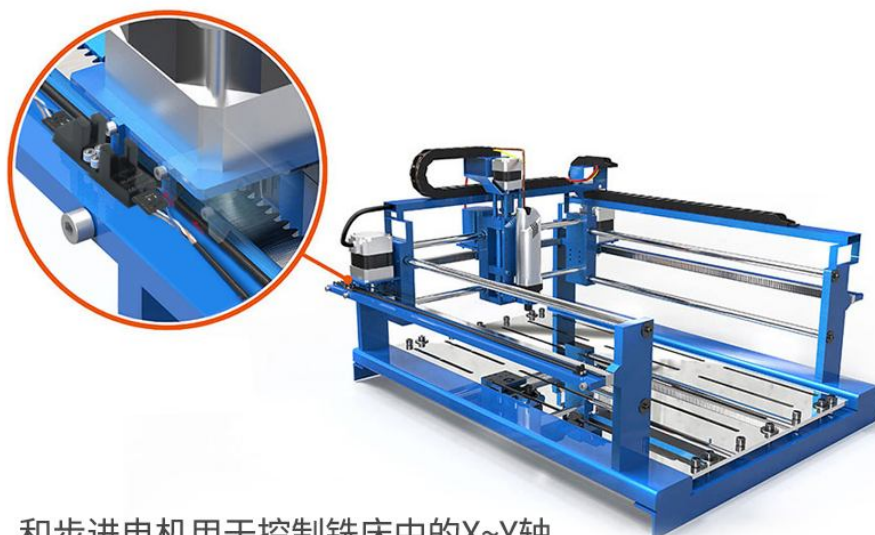
## 产品应用展示

AOENSI  
Suitable for all kinds of places

勝特力材料 886-3-5753170  
勝特力电子(上海) 86-21-34970699  
勝特力电子(深圳) 86-755-83298787  
[Http://www.100y.com.tw](http://www.100y.com.tw)



在模组、滑台、导轨大批量应用



和步进电机用于控制铣床中的X~Y轴



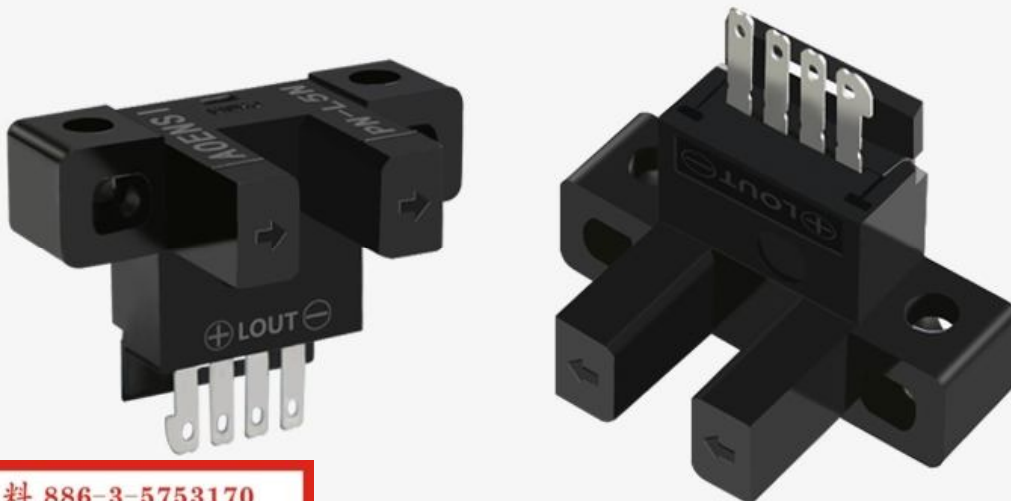
检测旋转体的原点及超限运动



PU-K5N

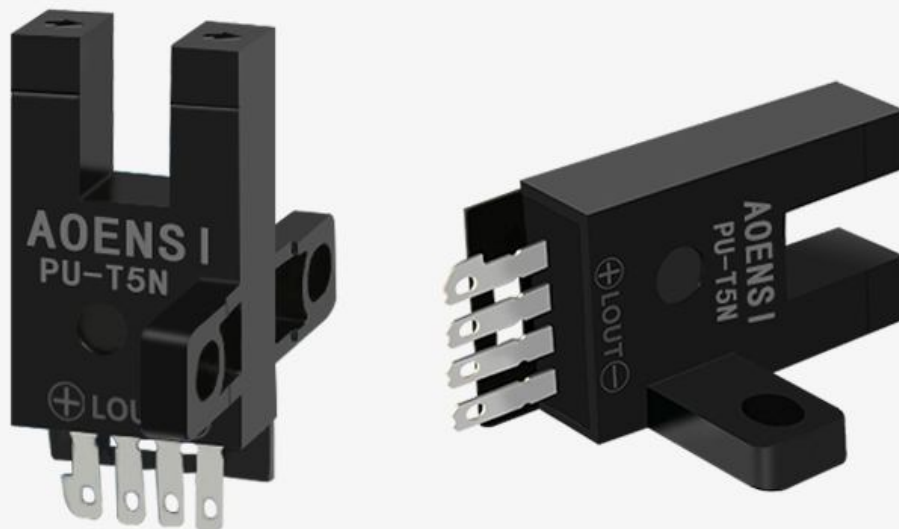


PU-L5N



勝特力材料 886-3-5753170  
勝特力电子(上海) 86-21-34970699  
勝特力电子(深圳) 86-755-83298787  
[Http://www.100y.com.tw](http://www.100y.com.tw)

PU-T5N

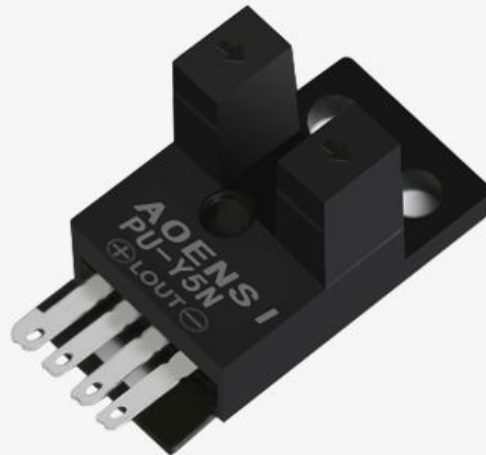
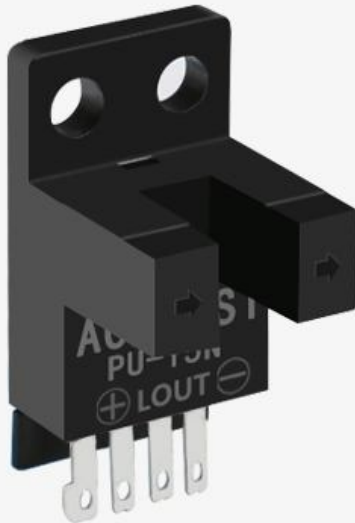


PU-V5N



勝特力材料 886-3-5753170  
勝特力电子(上海) 86-21-34970699  
勝特力电子(深圳) 86-755-83298787  
[Http://www.100y.com.tw](http://www.100y.com.tw)

PU-Y5N



# 种类

形状	连接方式	检测距离	动作模式	指示灯模式	型号	
					NPN输出	PNP输出
	接插件型 (4极)	5mm (槽宽)	NO/NC 可切换	入光时亮灯	PU-K5N	PU-K5P
					PU-T5N	PU-T5P
					PU-L5N	PU-L5P
					PU-Y5N	PU-Y5P
					PU-F5N	PU-F5P
					PU-R5N	PU-R5P
<b>接插件 (另购)</b>	<b>导线</b>	<b>型号</b>	<b>备注</b>			
	无导线	EE-1001	系列通用			
	导线 2m	EE-1006	无锁定结构			
		EE-1010	有锁定结构			

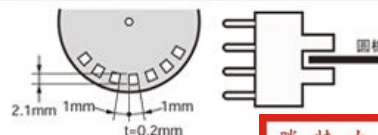
勝特力材料 886-3-5753170  
 勝特力电子(上海) 86-21-34970699  
 勝特力电子(深圳) 86-755-83298787  
[Http://www.100y.com.tw](http://www.100y.com.tw)

注：可根据需求订做导线加长型、遮光亮时灯型

# 规格

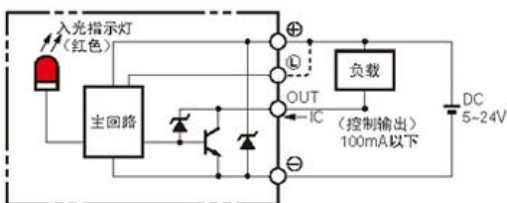
检测方式	对射型	
检测距离	5mm (凹槽宽度)	
最小检测	2×0.8mm的非透明体	
应差距离	0.025mm以下	
重复精度	0.02mm以下	
投光元件	红外线LED(投光波峰波长: 940nm、非调制式)	
电源电压	DC5~24V±10% 纹波(p-p) 10%以下	
消耗电流	15mA 以下(接插件型)、35mA 以下(导线引出型)	
控制输出	输出类型	<NPN输出型> NPN集电极开路输出 · 最大流入电流: 100mA · 外加电压: 30V DC以下(输出和0V之间) · 剩余电压: 0.8V以下(流入电流为100mA时) 0.4V以下(流入电流为40mA时)
	输出类型	<PNP输出型> PNP集电极开路输出 · 最大源电流: 50mA · 外加电压: 30V DC以下(输出和+V之间) · 剩余电压: 1.3V以下(源电流为50mA时) 0.4V以下(源电流为16mA时)
	输出动作	NO/NC 装备2种输出
	动作指示	红色LED(入光时亮起)
响应时间	入光时: 20 μs以下、遮光时: 100 μs以下	
响应频率	1kHz以上	
环境性能	环境照度	受光面照度 荧光灯: 1,000lx以下
	环境湿度	工作时: 5~85%RH 保存时: 5~95%RH (无结冰、结露)
	环境温度	工作时: -25~+55°C 保存时: -30~+80°C (无结冰、结露)
	耐振动	频率10~2,000Hz 双振幅1.5mm X、Y和Z方向各2小时
	耐冲击	加速度15,000m/s <sup>2</sup> (约1,500G) X、Y和Z方向各3次
保护构造	导线引出型IEC-IP67;接插件型IEC-IP50	
材质	外壳: 聚对苯二甲酸丁二醇酯(PBT); 狭缝透光罩(投、受光部): 聚碳酸酯	
电缆	直径0.09mm*4芯 耐弯曲, 耐油, 耐热型橡皮电缆(最长3米)	
连接方式	接插件型(可直接焊接)、导线引出型(标准导线长 1m)	
重量	接插件型约3g; 导线引出型约18g	

注: 响应频率测定的是旋转右图圆板时的值。

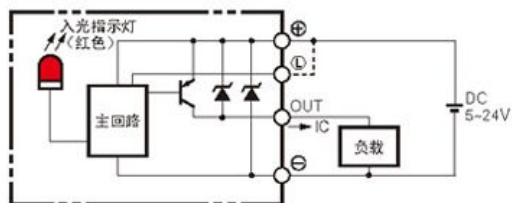


## 输入、输出电路和连接

### NPN输出



### PNP输出

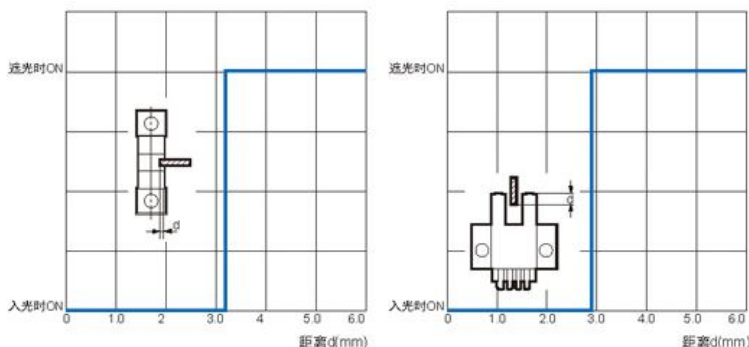


注: 如开放白色线(L)端子, 则NO输出; 如使白色线(L)端子和棕色线(+)端子短路, 则NC输出。NO输出时, 请将不使用的白色(L)端子线从接插件根部切断, 缠上绝缘胶带等使其不接触其他端子。

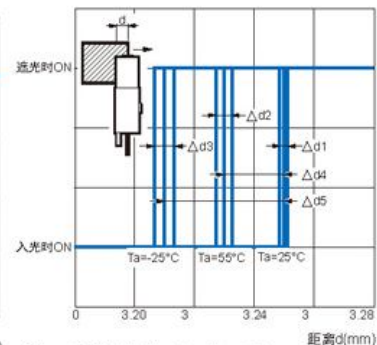
**勝特力材料 886-3-5753170**  
**勝特力电子(上海) 86-21-34970699**  
**勝特力电子(深圳) 86-755-83298787**  
[Http://www.100y.com.tw](http://www.100y.com.tw)

## 检测特性图 (示例)

### 检测位置特性



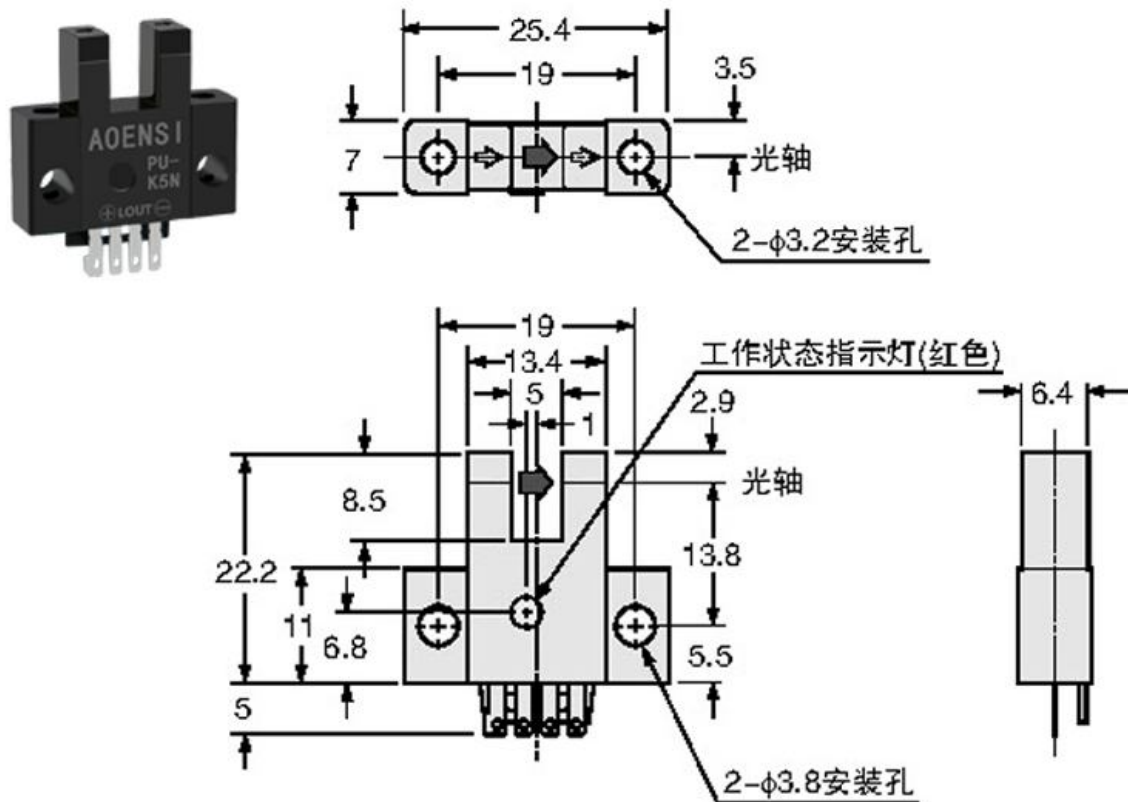
### 重复检测位置特性



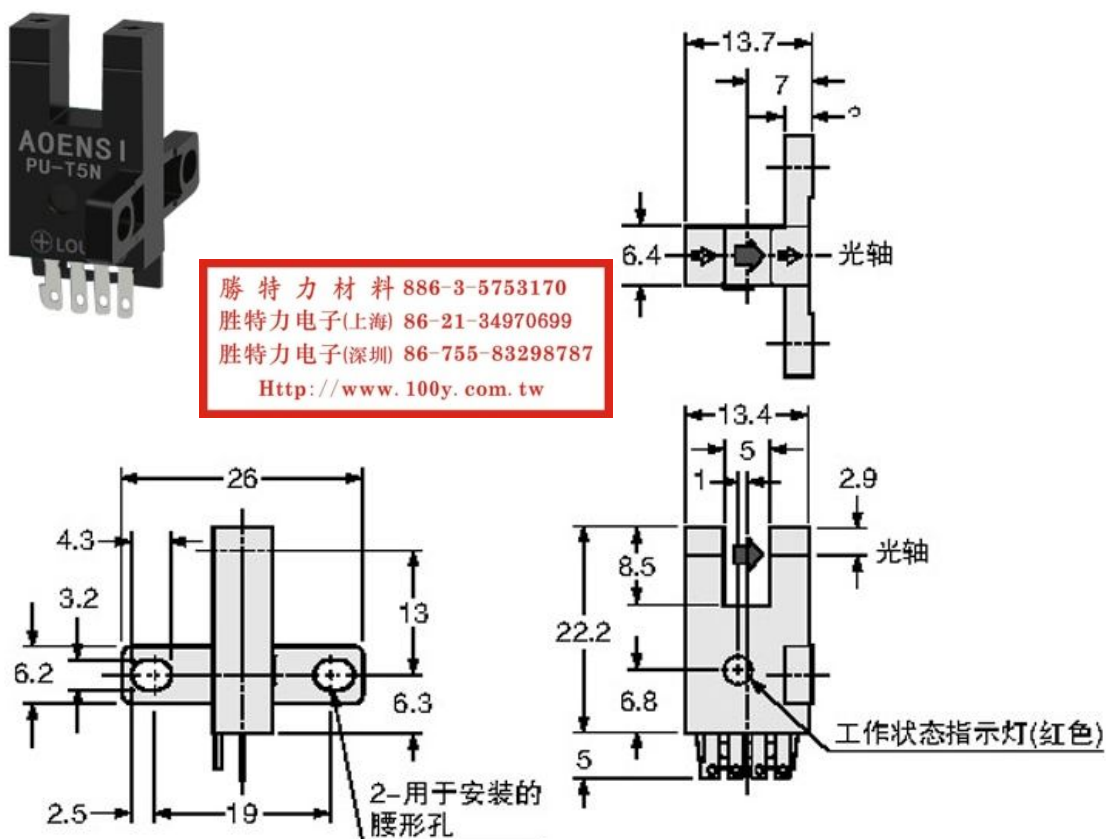
$V_{CC}=12V$  重复次数: 20  $\Delta d1=0.002mm$   
 $\Delta d2=0.004mm$   $\Delta d3=0.005mm$   $\Delta d4=0.02mm$   
 $\Delta d5=0.04mm$

注: 此为黑暗状态下的数据。可能会受干扰光及检测物体透光等因素的影响。

PU-K5□

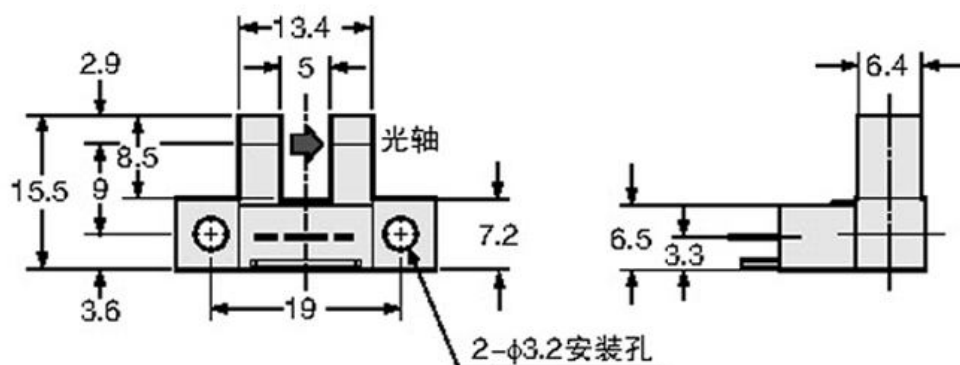
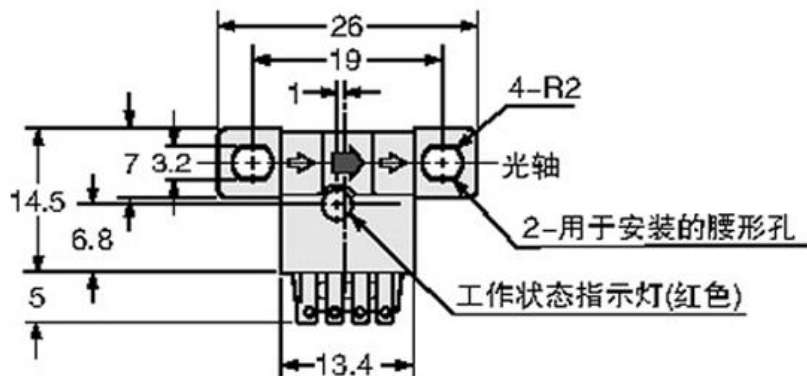


PU-T5□



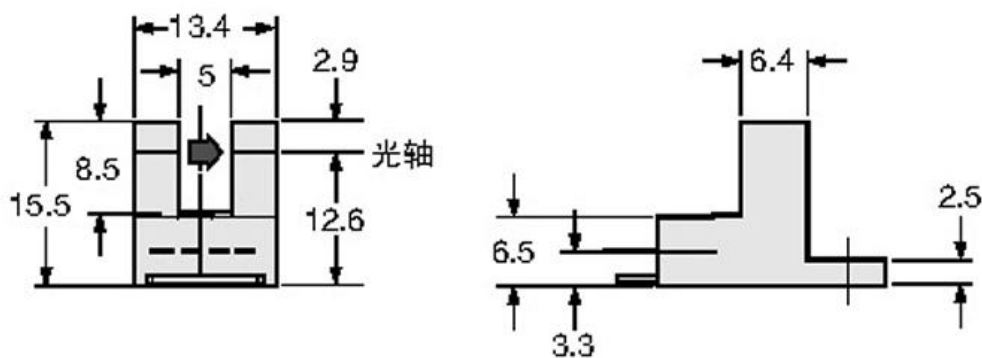
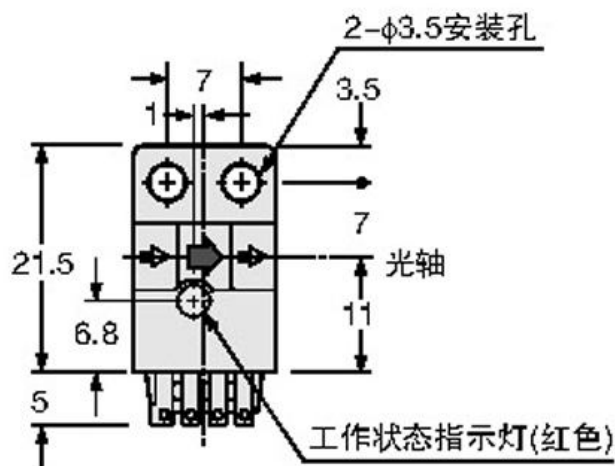


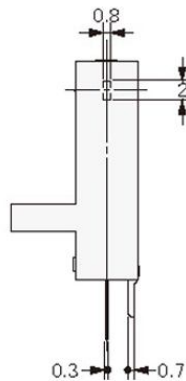
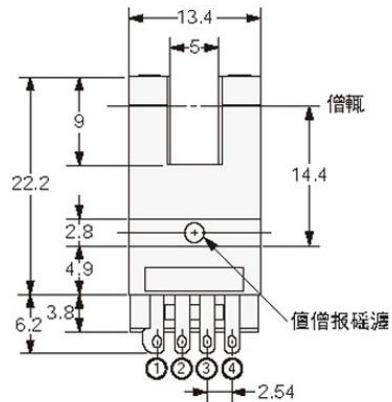
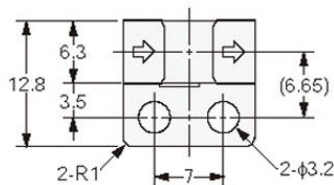
PU-L5□



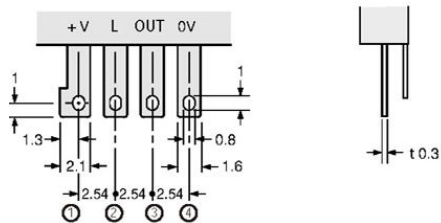
勝特力材料 886-3-5753170  
 勝特力电子(上海) 86-21-34970699  
 勝特力电子(深圳) 86-755-83298787  
[Http://www.100y.com.tw](http://www.100y.com.tw)

PU-Y5□





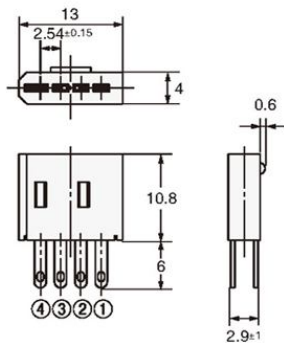
※ 端子部分



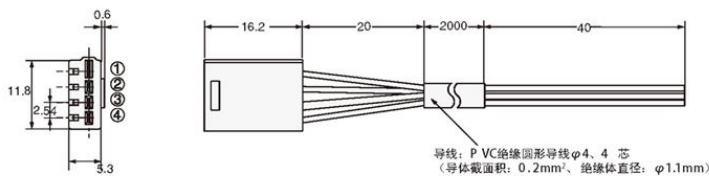
⊖	⊕	褐色	+V
⊖	L	白色	L
⊖	OUT	黑色	OUTPUT
⊖	⊖	蓝色	0V

勝特力材料 886-3-5753170  
 勝特力电子(上海) 86-21-34970699  
 勝特力电子(深圳) 86-755-83298787  
[Http://www.100y.com.tw](http://www.100y.com.tw)

EE-1001



EE-1006



EE-1010

