

Characteristic / 特點：

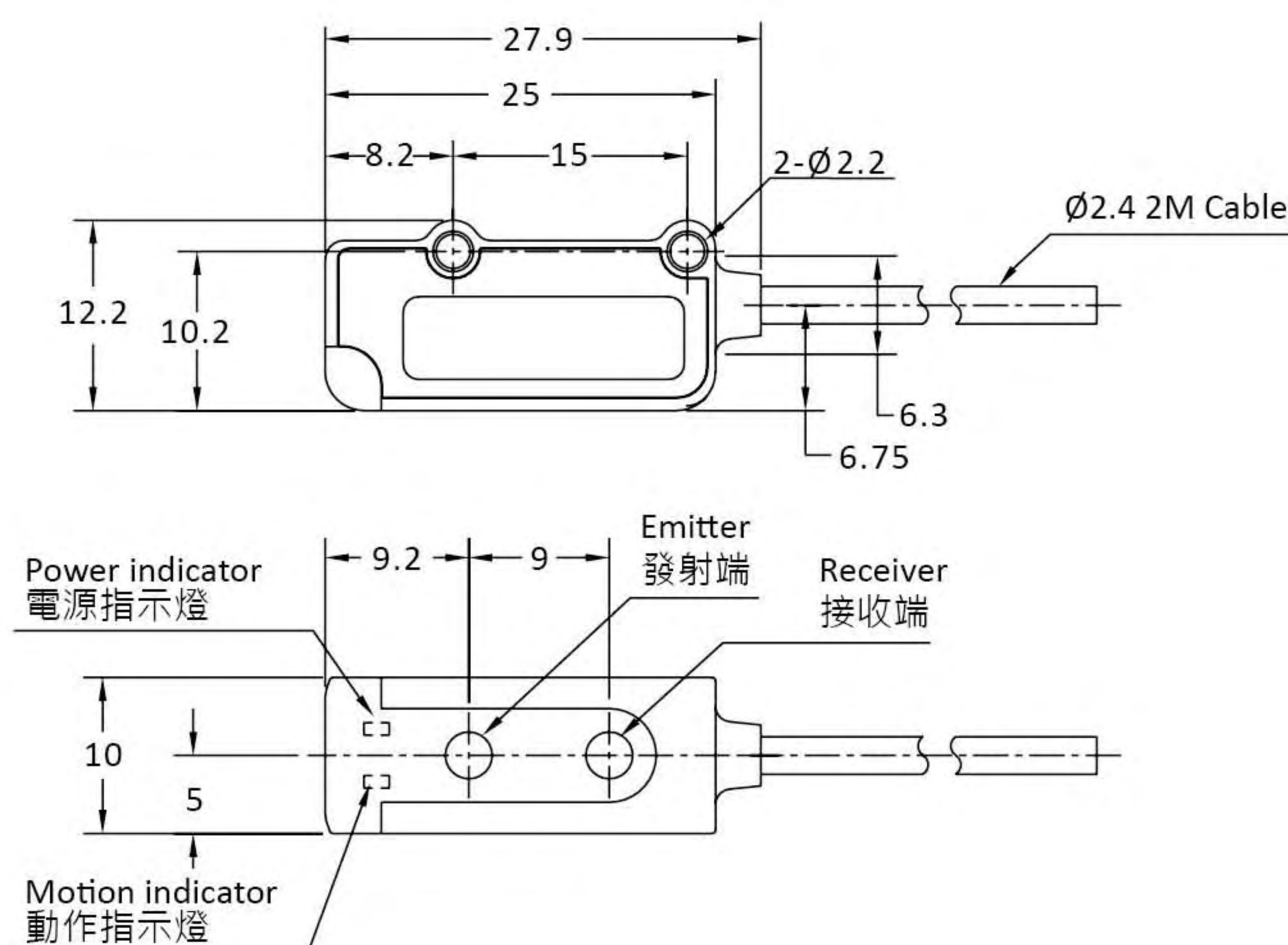
- Focused small light stop easy to detect tiny objects. / 光源集中，適合檢測小物體。
- Complied with mask tilt, mounted in narrow space. / 配合專屬狹光片，可安裝窄小空間。



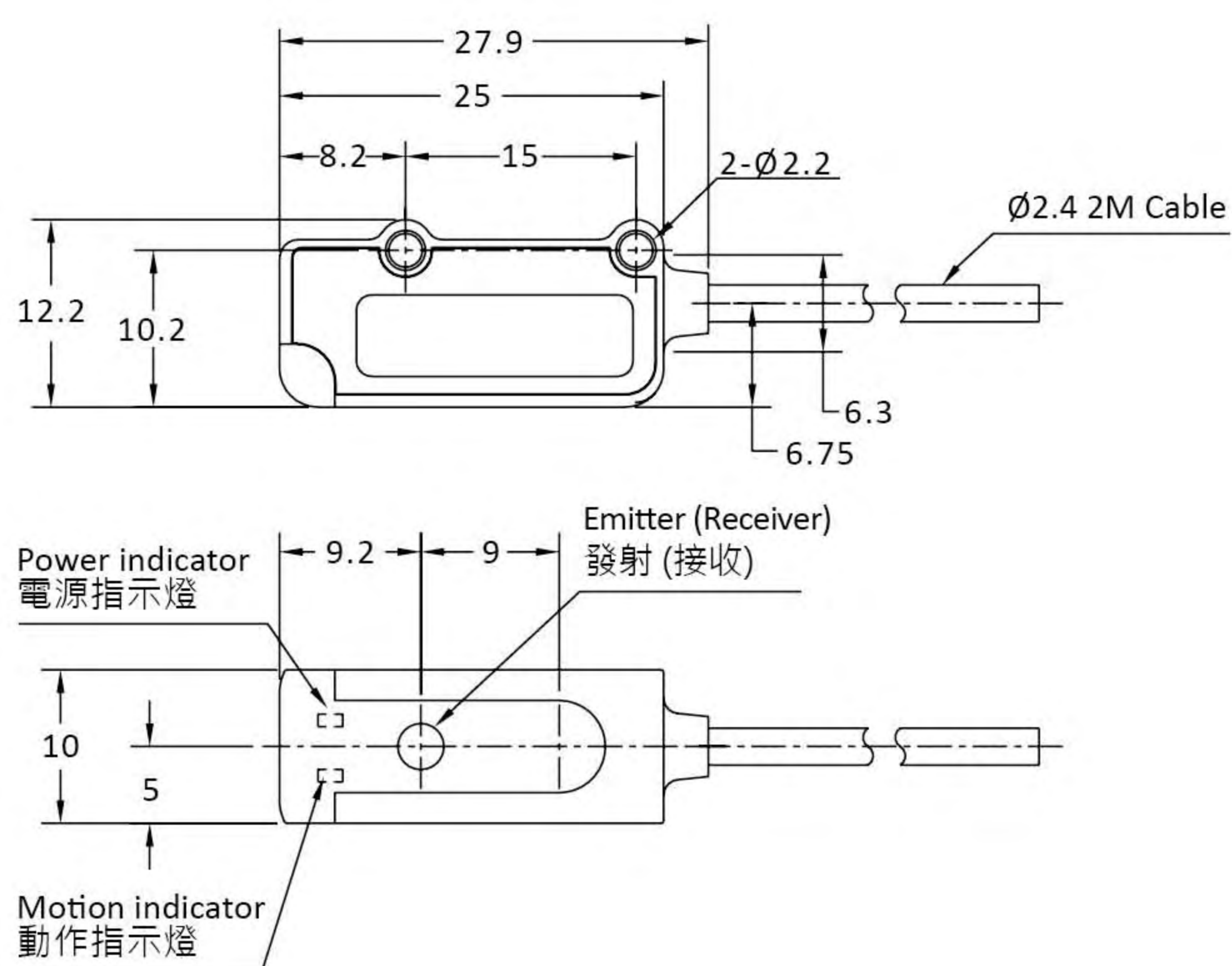
Model / 型號	PM6-DU05N	PM6-T50N	PM6-2NP
	PM6-DU05P	PM6-T50P	-
Sensing type / 檢出方式	Diffuse reflection / 擴散反射式	Through beam / 對照式	
Sensing distance / 檢出距離	5 cm, White paper 10x10 cm	50cm	2M
Emitting light / 發光源	Infrared LED 940nm		
Operating voltage / 工作電壓	DC12 ~ 24V ± 10% (Ripple P-P : 10% Max.)		
Current consumption / 消耗電流	20mA Max.	30mA Max.	
Load current / 負載電流	100mA Max. at DC24V		
Output type / 輸出模式	N : NPN L.on P : PNP L.on	N : NPN D.on P : PNP D.on	
Protection circuit / 保護電路	Reversed supply circuit protection, short circuit protection output 電源反接保護及輸出短路保護		
Response time / 反應頻率	1000 Hz		
Insulation resistance / 隔離阻抗	20MΩ min. (DC500V)		
Voltage withstandability / 絕緣耐壓	AC1000V 60Hz for 60 Sec.		
Operating temperature / 工作時溫度	-10°C ~ +45°C (No freezing allowed 不可結霜, 結冰)		
Ambient humidity / 工作時溼度	35% ~ 85% RH 相對溼度		
Storage temperature / 儲存時溫度	-10°C ~ +55°C (No freezing allowed 不可結霜, 結冰)		
Storage humidity / 儲存時溼度	35% ~ 95% RH 相對溼度		
Protection degree / 防水等級	IP64		
Material / 外觀材質	ABS		
Wiring method / 出線方式	Ø2.4 x 2M / 3-wires	(Receiver) Ø2.4 x 2 M / 3-wires (Emitter) Ø2.4 x 2 M / 2-wires	(Receiver) Ø2.4 x 2 M / 4-wires (Emitter) Ø2.4 x 2 M / 2-wires
Option / 選購配件	Bracket / 固定架 : PK5/PM6 Mounting Bracket		
Weight / 重量	20g	40g	

Dimensions / 尺寸圖 (mm)

• PM6-DU05N/P



• PM6-T50N/P • PM6-2NP



勝特力材料 886-3-5753170
 胜特力电子(上海) 86-21-34970699
 胜特力电子(深圳) 86-755-83298787
[Http://www.100y.com.tw](http://www.100y.com.tw)