

◆ Characteristic / 特點 :

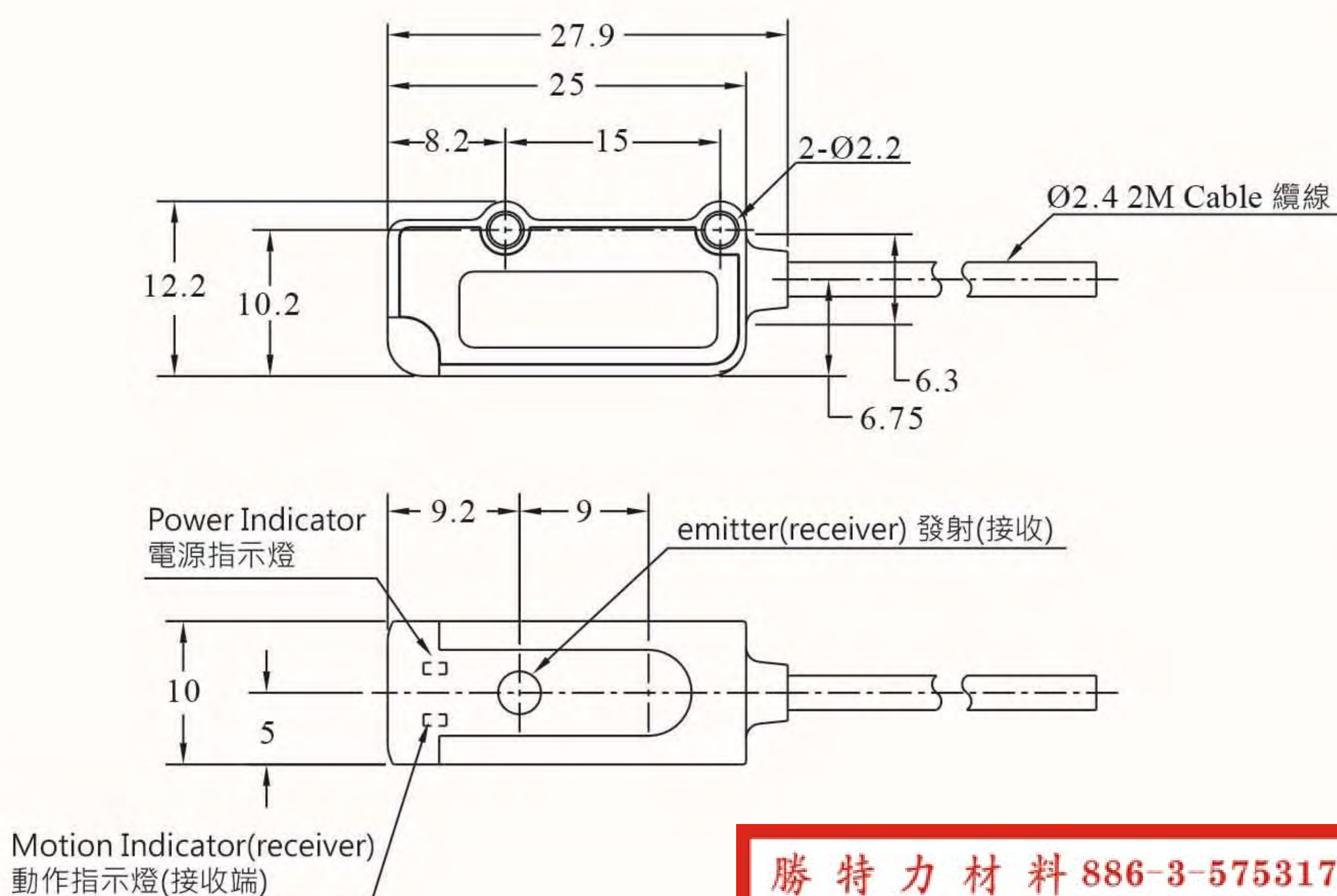
- Focused small light spot easy to detect tiny objects.
/ 光源集中，適合檢測小物體。
- Complied with mask tilt, mounted in narrow space.
/ 配合專屬狹光片，可安裝窄小空間。



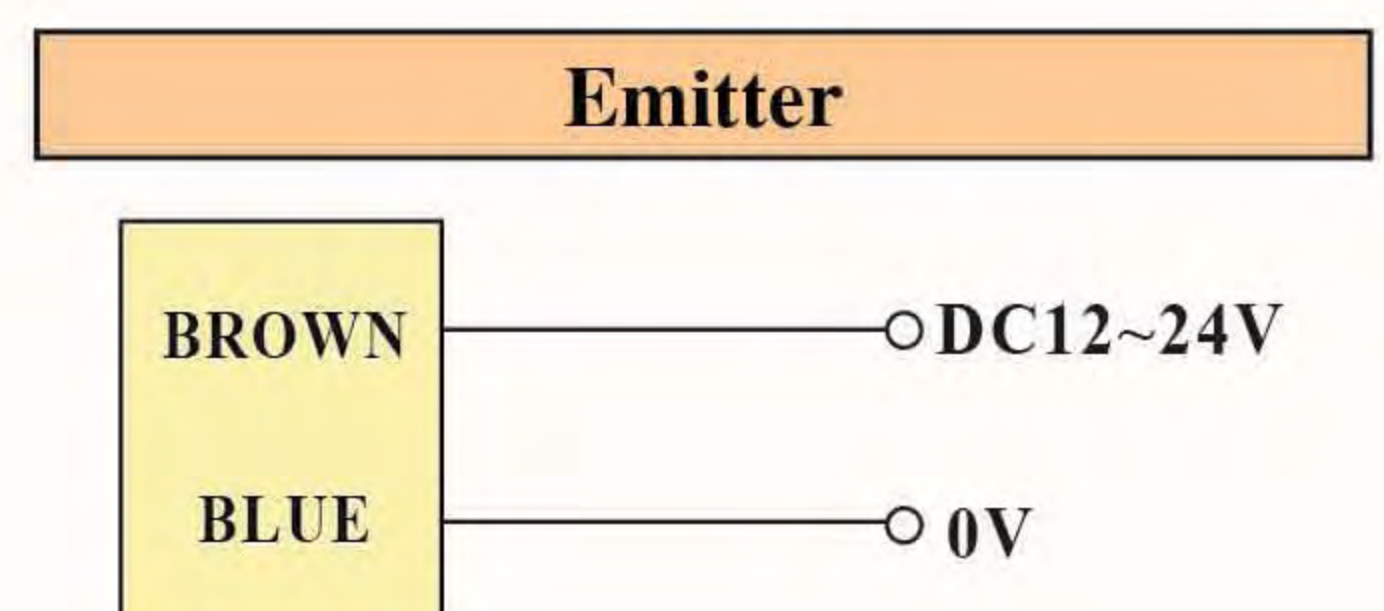
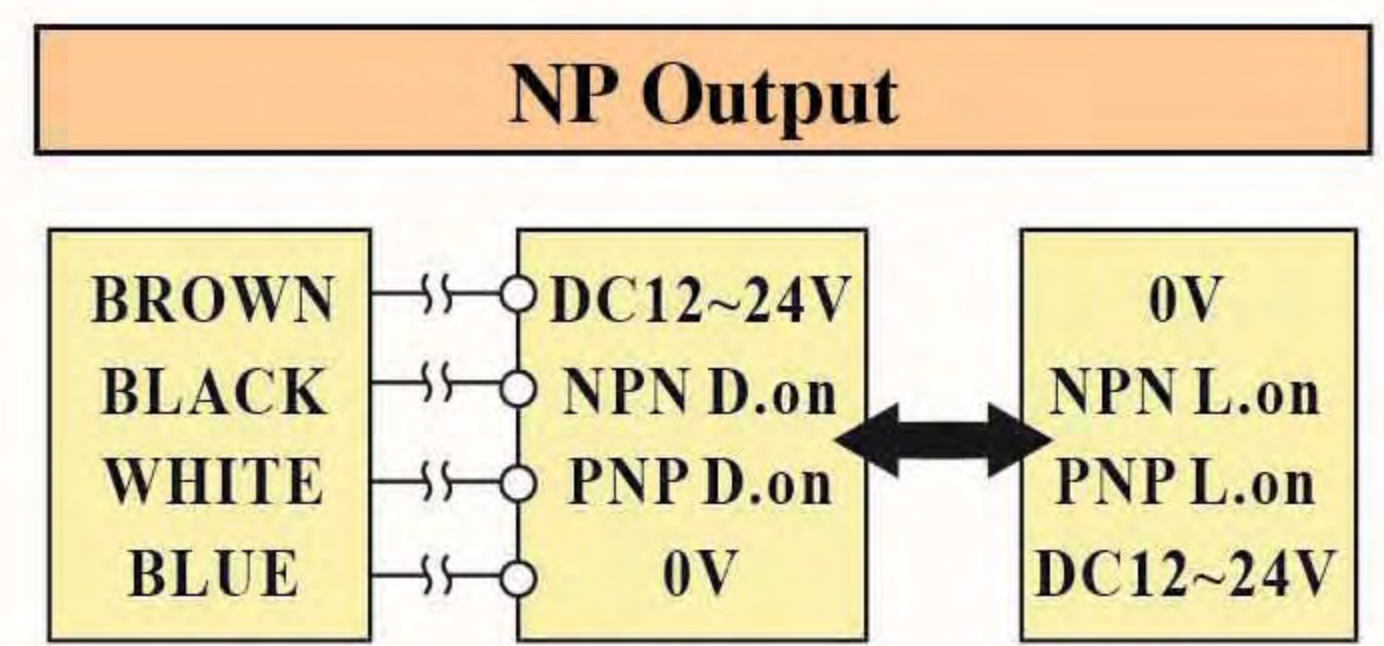
◆ Specifications / 規格表 :

Model / 型號	PM6-T50NP	PM6-2NP
Sensing type / 檢出方式	Through beam / 對照式	
Sensing distance / 檢出距離	50cm	2M
Emitting light / 發光源	Infrared 紅外線 LED 940nm	
Operating voltage / 工作電壓	DC12 ~24V±10% (Ripple P-P : 10% Max. / 電源漣波：最大 10%)	
Current Consumption / 消耗電流	30mA Max. / 最大 30mA	
Load current / 負載電流	100mA Max. at DC24V / 最大 100mA at DC24V	
Output type / 輸出模式	NPN L.on / D.on PNP L.on / D.on	
Protection circuit / 保護電路	Reversed supply circuit protection, short circuit protection output 電源反接保護及輸出短路保護	
Response time / 反應時間	ON: 1 ms / OFF: 1 ms	
Insulation resistance / 隔離阻抗	20MΩ min. (DC500V) / 最小 20M Ω (DC500V)	
Voltage withstandabiligy / 絕緣耐壓	AC1000V 60Hz for 60 Sec. / AC1000V 60Hz 持續 60 Sec.	
Operating temperature / 工作時溫度	-10°C ~ + 45°C (No freezing allowed / 不可結霜，結冰)	
Ambient humidity / 工作時溼度	35% ~ 85% RH 相對溼度	
Storage temperature / 儲存時溫度	-10°C ~ + 55°C (No freezing allowed / 不可結霜，結冰)	
Storage humidity / 儲存時溼度	35% ~ 95% RH 相對溼度	
Protection degree / 防水等級	IP64	
Material / 外觀材質	ABS	
Wiring method / 出線方式	(Receiver 接收) Ø2.4 x 2 M / 4-wires (Emitter 發射) Ø2.4 x 2 M / 2-wires	
Option / 選購配件	PK5/PM6 Mounting Bracket / 固定架	
Weight / 重量	Approx.40g / 約 40g	

◆ Dimensions / 尺寸圖 : (unit:mm)



◆ Wiring diagrams / 接線圖 :



勝特力材料 886-3-5753170
勝特力电子(上海) 86-21-34970699
勝特力电子(深圳) 86-755-83298787
[Http://www.100y.com.tw](http://www.100y.com.tw)