

# 塑膠外殼光電

# Tubular Photo Sensor

## Characteristic / 特點：

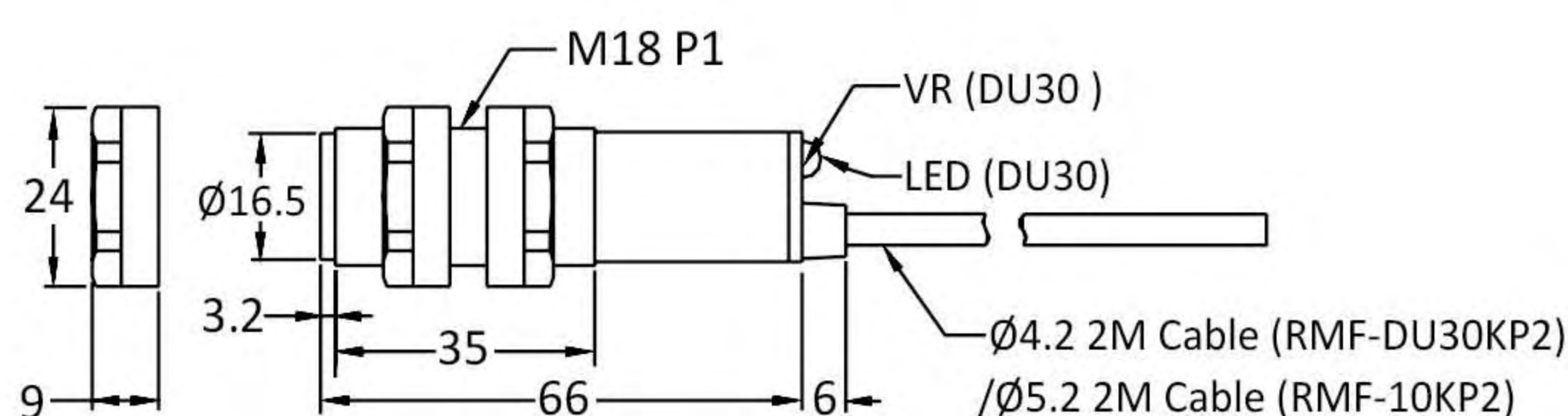
- Standard M18 cylindrical metal tube.  
/ 國際標準規格M18螺牙。
- Threaded length=35mm.  
/ 螺牙長度35mm，易於安裝調整。
- ABS barrel applied to factory environments.  
/ ABS塑膠外殼，抗環境能力佳。



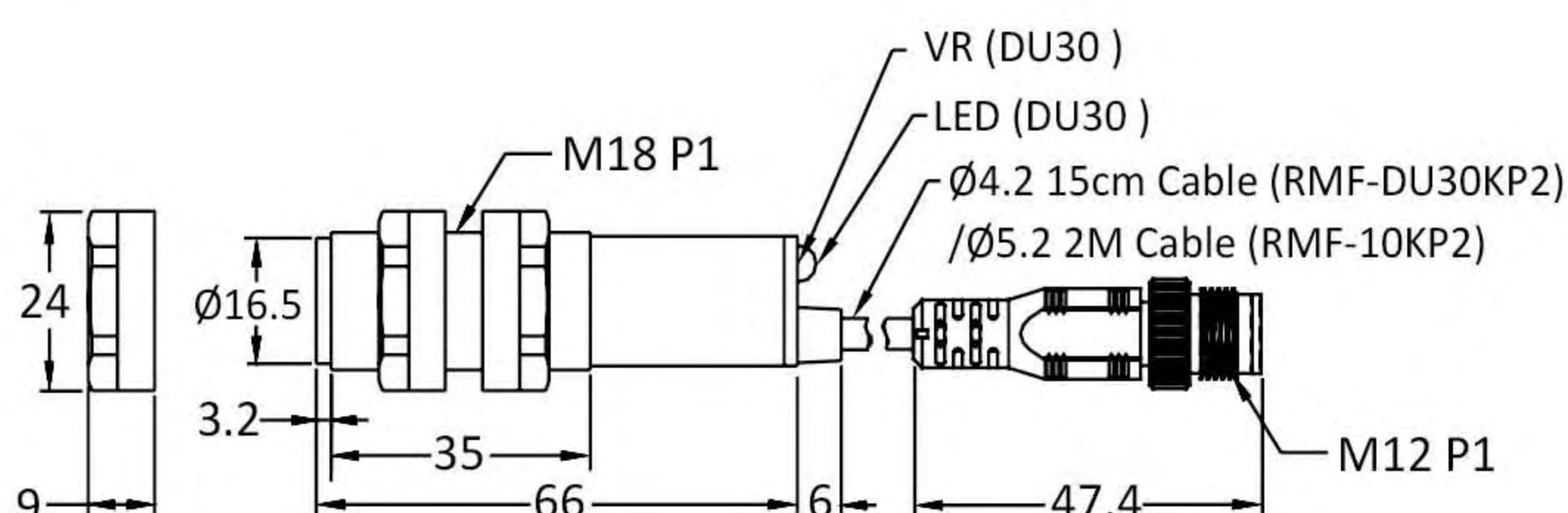
Model / 型號	RMF-DU30KP2	RMF-DU30KP2K	RMF-5KP2	RMF-5KP2K
Sensing type / 檢出方式	Diffuse reflection / 擴散反射式		Through beam / 對照式	
Sensing distance / 檢出距離	30 cm, White paper 20 x 20 cm		5M	
Emitting light / 發光源	Infrared LED 875 nm		Infrared LED 850 nm	
Operating voltage / 工作電壓	DC12 ~ 24 V			
Current Consumption / 消耗電流	30 mA Max.		45 mA Max.	
Load current / 負載電流	100mA Max. at DC24V			
Output type / 輸出模式	NPN L.on/D.on		PNP D.on./L.on	
Response time / 反應頻率	650 Hz			
Insulation resistance / 隔離阻抗	20MΩ min. (DC500V)			
Voltage withstandability / 絕緣耐壓	AC1000V 60Hz for 60 Sec.			
Operating temperature / 工作溫度	- 25 °C ~ + 60 °C (不可結霜, 結冰)			
Ambient humidity / 工作溼度	35% ~ 85% RH			
Protection degree / 防水等級	IP66			
Material / 外觀材質	ABS			
Wiring method / 出線方式	Pre-wired Ø4.2 x 2M / 4-wires	M12 pigtailed type / M12出線式接頭型	(Receiver) Ø5.2 x 2 M / 4-wires (Emitter) Ø5.2 x 2 M / 2-wires	M12 pigtailed type / M12出線式接頭型
Option / 選購配件	M124R-PVC-2M Bracket / 固定架: MF-01			
Weight / 重量	80g	40g	60g	60g

## Dimensions / 尺寸圖 (mm)

- RMF-DU30KP2
- RMF-10KP2

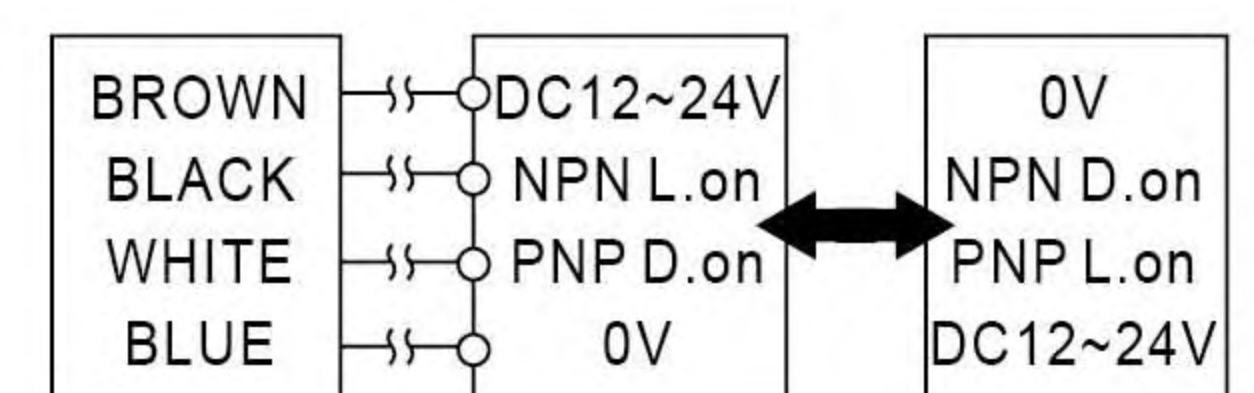


- RMF-DU30KP2K
- RMF-10KP2K

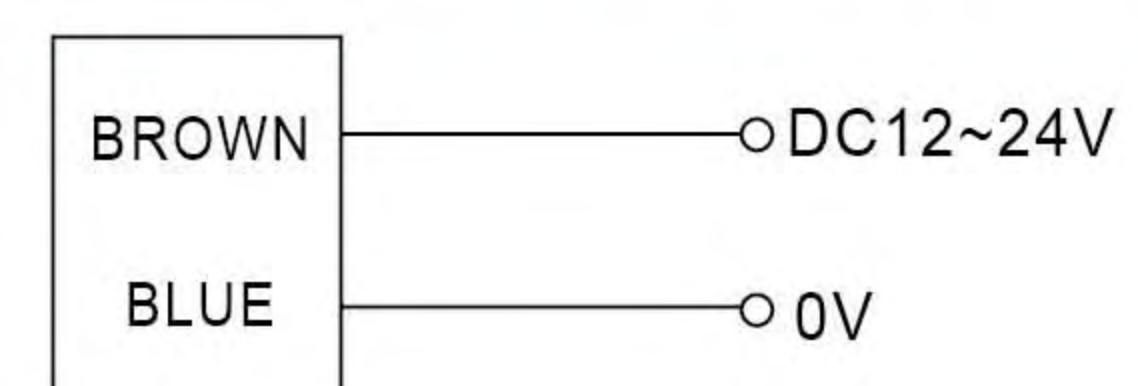


## Wiring diagrams / 接線圖

### KP2 Output or Receiver



### KP2 (Emitter)



勝特力材料 886-3-5753170  
 勝特力电子(上海) 86-21-34970699  
 勝特力电子(深圳) 86-755-83298787  
[Http://www.100y.com.tw](http://www.100y.com.tw)

RMF

光電—光柵—超音波感測器

R5JM  
R3JK  
LK  
LRS  
PK3  
PKG3  
PK5  
PM6

PTQ18  
RMF  
MMF

SU07  
SU  
SU18  
SU30

SPR  
RX

OAP  
ASP

RU18