



# GTB6-P1212

## G6

迷你型光電感測器

勝特力材料 886-3-5753170  
勝特力电子(上海) 86-21-34970699  
勝特力电子(深圳) 86-755-83298787  
[Http://www.100y.com.tw](http://www.100y.com.tw)

**SICK**  
Sensor Intelligence.



圖示僅供參考



## 訂購資訊

型號	貨號
GTB6-P1212	1052444

包含在供貨範圍內: BEF-W100-A (1)

其他設備結構與配件 → [www.sick.com/G6](http://www.sick.com/G6)

## 詳細技術資料

### 特徵

功能原理	直接反射式光電感測器
功能原理詳細資訊	背景遮蔽功能
最大檢測範圍	5 mm ... 250 mm <sup>1)</sup>
檢測範圍	35 mm ... 140 mm
偏光鏡	否
光投射器	PinPoint LED針點式光點 <sup>2)</sup>
光源類型	可見紅光
光點大小 (距離)	Ø 6 mm (100 mm)
LED特性資料	波長 650 nm
調整	機械式調節器, 5圈

<sup>1)</sup> 反射率為90%的白色物體 (參考DIN5033標準) .

<sup>2)</sup> 平均使用壽命: 100,000 h / T<sub>U</sub> = +25 °C.

### 電氣資料

電源電壓U <sub>B</sub>	10 V DC ... 30 V DC <sup>1)</sup>
殘餘漣波	± 10 % <sup>2)</sup>

<sup>1)</sup> 使用短路保護電源工作時的限值: 最大8 A.

<sup>2)</sup> 不得超過或低於U<sub>v</sub>公差.

<sup>3)</sup> 無負載.

<sup>4)</sup> U<sub>v</sub> > 24 V時, 電流最大值 = 50 mA.

<sup>5)</sup> 電阻負載下的信號傳播時間.

<sup>6)</sup> 亮/暗比 1:1.

<sup>7)</sup> A = U<sub>v</sub>接頭反極性保護.

<sup>8)</sup> B = 輸入輸出極性保護.

<sup>9)</sup> D = 輸出過電流及短路保護.

耗電量	30 mA <sup>3)</sup>
防護等級	III
數位輸出	種類 PNP PNP HIGH/LOW信號電壓 $U_V - (\leq 3 \text{ V}) / \text{約 } 0 \text{ V}$ 輸出電流 $I_{\text{max.}} \leq 100 \text{ mA}$ <sup>4)</sup> 反應時間 $< 625 \mu\text{s}$ <sup>5)</sup> 開關頻率 1,000 Hz <sup>6)</sup>
開關方式	入光動作/遮光動作
可選擇開關方式	可選, 透過亮/暗轉換開關
保護電路	A <sup>7)</sup> B <sup>8)</sup> D <sup>9)</sup>

1) 使用短路保護電源工作時的限值: 最大8 A.

2) 不得超過或低於 $U_V$ 公差.

3) 無負載.

4)  $U_V > 24 \text{ V}$ 時, 電流最大值 = 50 mA.

5) 電阻負載下的信號傳播時間.

6) 亮/暗比 1:1.

7) A =  $U_V$ 接頭反極性保護.

8) B = 輸入輸出極性保護.

9) D = 輸出過電流及短路保護.

## 機械資料

結構型式	方形
尺寸 (寬 x 高 x 深)	12 mm x 31.5 mm x 21 mm
接頭	電纜線, 3蕊, 2 m <sup>1)</sup>
接頭詳細資訊	導體截面積 0.14 mm <sup>2</sup> 電纜線長度 2 m
材質	外殼 塑膠, ABS/PC 擋風玻璃 塑膠, PMMA 電纜線 PVC
重量	60 g
供貨範圍	BEF-W100-A不鏽鋼角形托架 (1.4301/304)

1) 0 °C以下勿折曲電纜線.

## 環境資料

IP等級	IP67
工作環境溫度	-25 °C ... +55 °C <sup>1)</sup>
倉庫環境溫度	-40 °C ... +70 °C
UL文件號	NRKH.E348498 & NRKH7.E348498

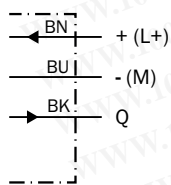
1) 調節後, 溫度穩定性 $\pm 10 \text{ }^\circ\text{C}$ .

分類

ECl@ss 5.0	27270904
ECl@ss 5.1.4	27270904
ECl@ss 6.0	27270904
ECl@ss 6.2	27270904
ECl@ss 7.0	27270904
ECl@ss 8.0	27270904
ECl@ss 8.1	27270904
ECl@ss 9.0	27270904
ECl@ss 10.0	27270904
ECl@ss 11.0	27270904
ETIM 5.0	EC002719
ETIM 6.0	EC002719
ETIM 7.0	EC002719
UNSPSC 16.0901	39121528

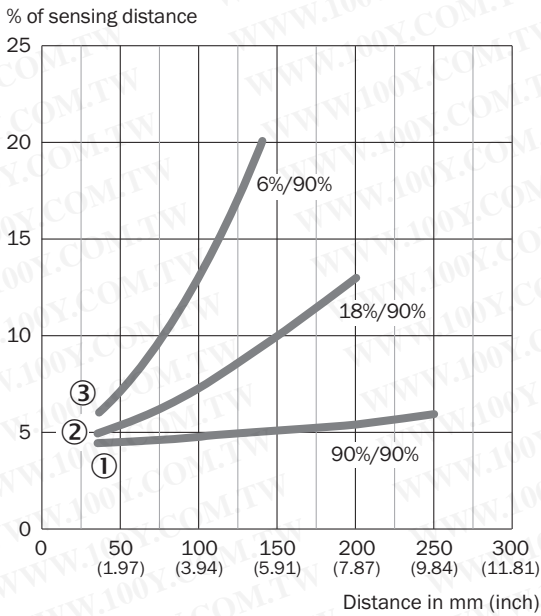
連接示意圖

Cd-043



### 特性曲線

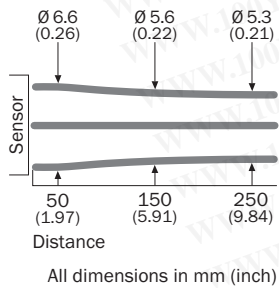
GTB6



- ① 反射率為90%的物件 (以DIN 5033標準白色為基準)
- ② 灰色上檢測範圍, 18%反射率
- ③ 黑色上檢測範圍, 6%反射率

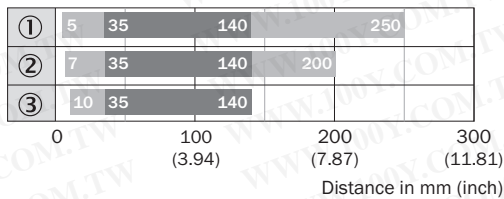
### 光點大小

GTB6



檢測範圍示意圖

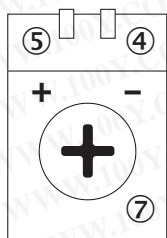
GTB6



- Sensing range max.                      ■ Sensing range
- ① 反射率為90%的物件 (以DIN 5033標準白色為基準)
- ② 灰色上檢測範圍, 18%反射率
- ③ 黑色上檢測範圍, 6%反射率

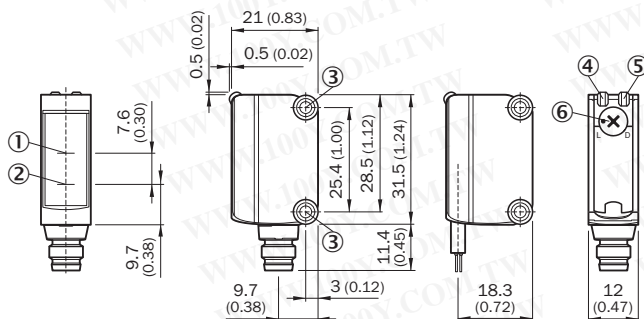
調節選項

可調性



- ④ 綠色LED指示燈: 電源電壓啟用
- ⑤ 黃色LED指示燈: 光線接收狀態
- ⑦ 靈敏度調節器: 調整旋鈕

尺寸圖 (尺寸 (mm))



- ① 光軸, 受光器
- ② 光軸, 投光器
- ③ M3安裝孔位
- ④ 綠色LED指示燈: 電源電壓啟用
- ⑤ 黃色LED指示燈: 光線接收狀態
- ⑥ 亮/暗旋鈕開關: L = 亮動作, D = 暗動作

## 推薦配件

其他設備結構與配件 → [www.sick.com/G6](http://www.sick.com/G6)

	簡要說明	型號	貨號
<b>固定角鋼與安裝板</b>			
	不鏽鋼 (1.4301)	BEF-WN-G6	2062909
<b>插頭與電纜線</b>			
	A接頭: 公接頭, M8, 3-Pin, 直式 B接頭: - 電纜線: 無屏蔽	STE-0803-G	6037322

**勝特力材料 886-3-5753170**  
**勝特力电子(上海) 86-21-34970699**  
**勝特力电子(深圳) 86-755-83298787**  
[Http://www.100y.com.tw](http://www.100y.com.tw)