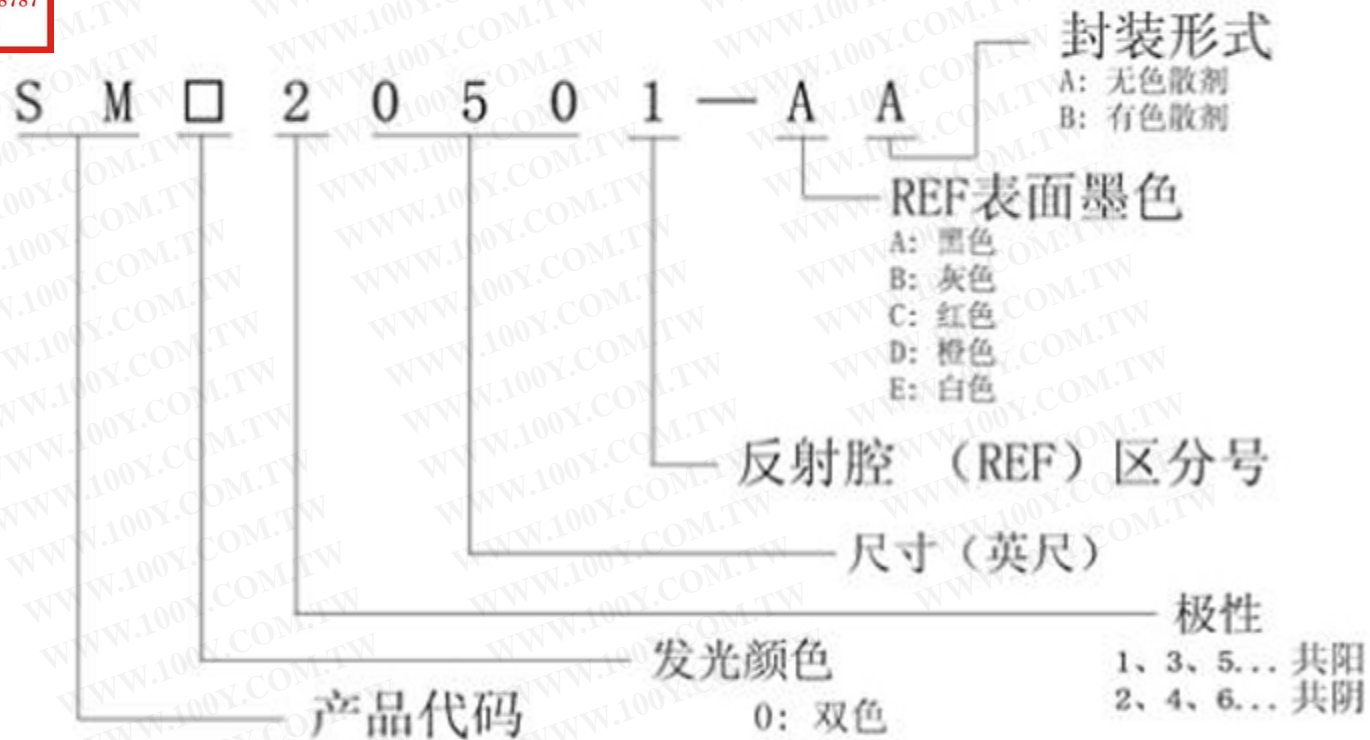
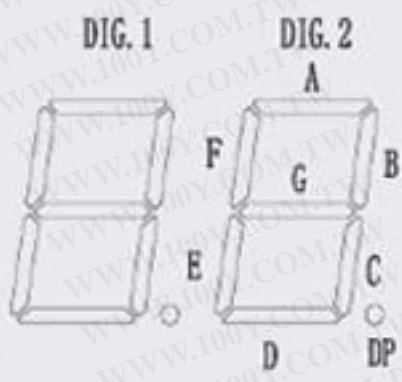
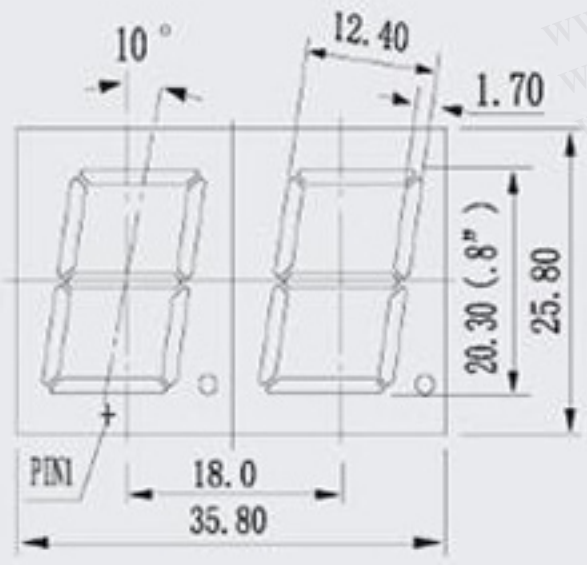
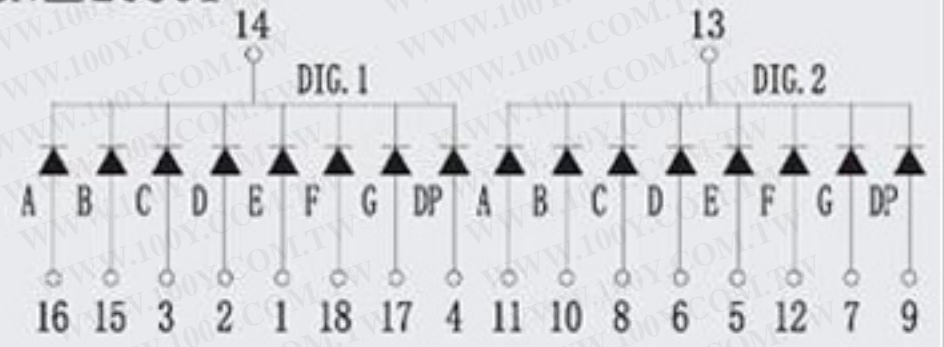


勝特力材料 886-3-5753170
 勝特力电子(上海) 86-21-34970699
 勝特力电子(深圳) 86-755-83298787
[Http://www.100y.com.tw](http://www.100y.com.tw)

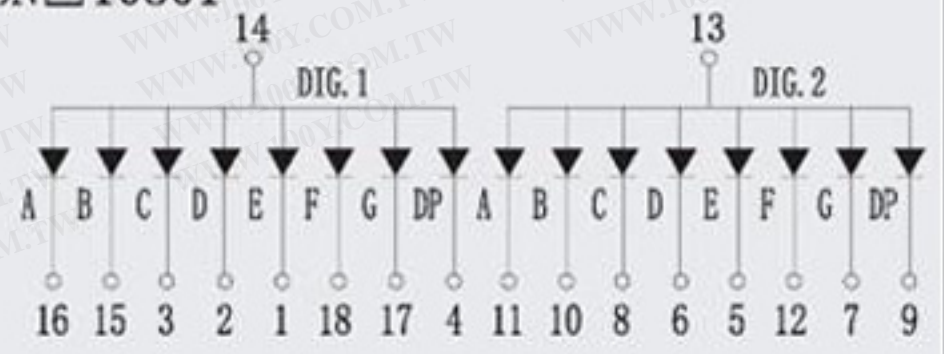




SN□20801



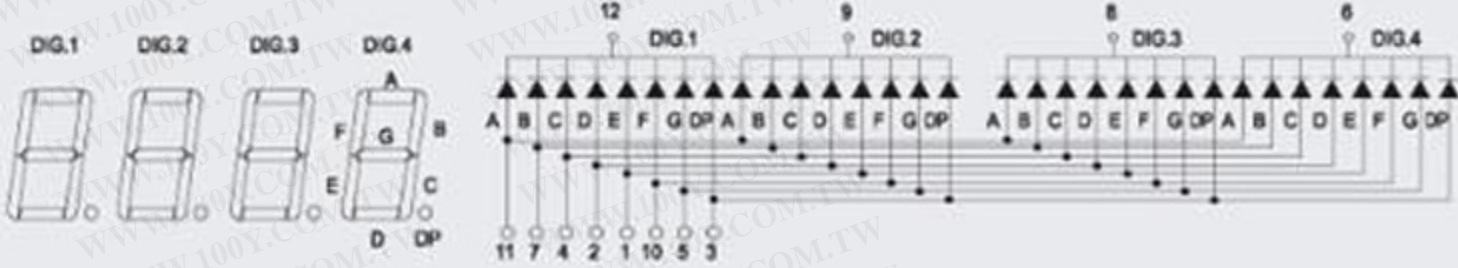
SN□10801



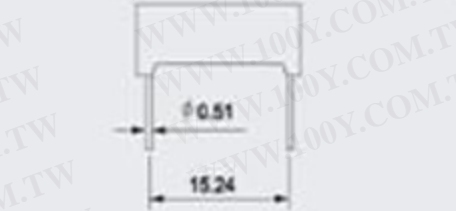
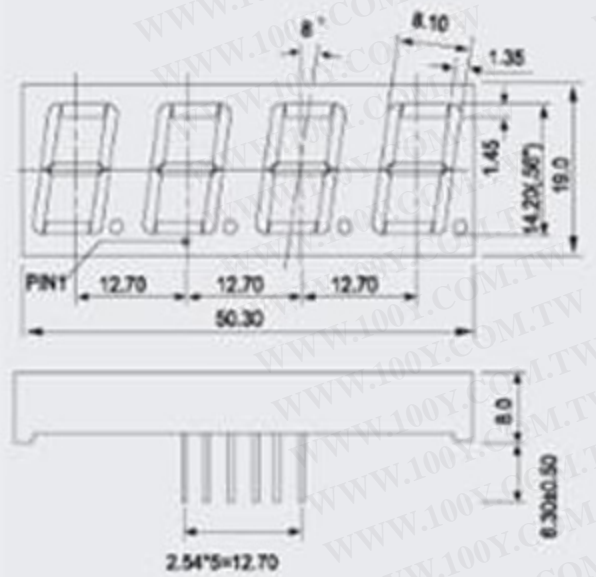
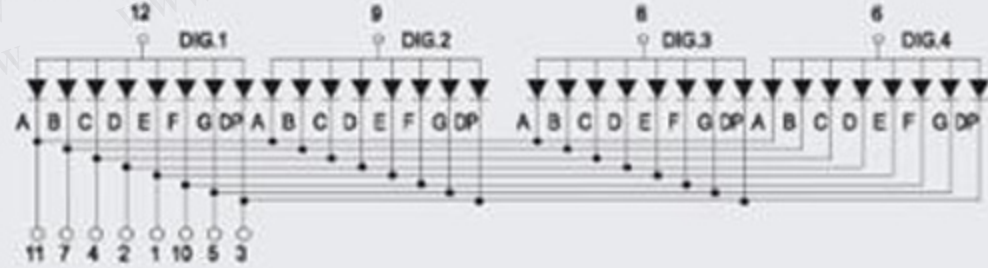
TWO DIGITS DISPLAY (0.80 ")

勝特力材料 886-3-5753170
 勝特力电子(上海) 86-21-34970699
 勝特力电子(深圳) 86-755-83298787
[Http://www.100y.com.tw](http://www.100y.com.tw)

SR□20561



SR□10561



高亮紅色光電參數

1、光電特性 Electro-Optical Characteristics(Ta=25°C)

項目 PARAMETER	符號 SYMBOL	晶片 DEVICES (高亮紅色 ULTRA-BRIGHT RED)		單位 UNIT	測試條件 TEST CONDIONS
		標準值 TYP	最大值 MAX		
峰值波長 Peak Emission Wavelength	λ_p	640		nm	IF=10mA
法向光強 Intensity	IV	8		mcd	IF=10mA
正向壓降 Forward Voltage	VF	1.8		V	IF=10mA
反向漏電流 Reverse Current	IR		50	μ A	VR=5V
光亮度比 Segment To Segment(Dot To Dot) Luminous Intensity Ratio	IV-M	1.5:1			IF=20

2、其他參數 Absolute Maximun Ratings(Ta=25°C)

項目 PARAMETER	符號 SYMBOL	晶片 DEVICES (高亮紅色 ULTRA-BRIGHT RED)	單位 UNIT
功 耗 Power Dissipation Per Dice	pad	100	mw
溫度係數 Derating Linear From 25°C Per Dice		0.5	mA/°C
最大使用電流 Continuous Forward Current Per Dice	laf	30	mA
最大峰值電流 Peak Forward Current Per Dice (Duty Cycle 1/10,10KHz)	lpf	200	mA
反向耐壓 Reverse Voltage Per Dice	Vr	5	V
工作溫度 Operating Temperature	Topr	-20°C至 (to) +75°C	
貯藏溫度 Storage Temperature	Tstg	-20°C至 (to) +85°C	
焊接溫度 Solder Temperature		230°C 5 秒 (離管座 1.6mm 以上) 1.6Inch Below Seating Place for 5 seconds at230°C	