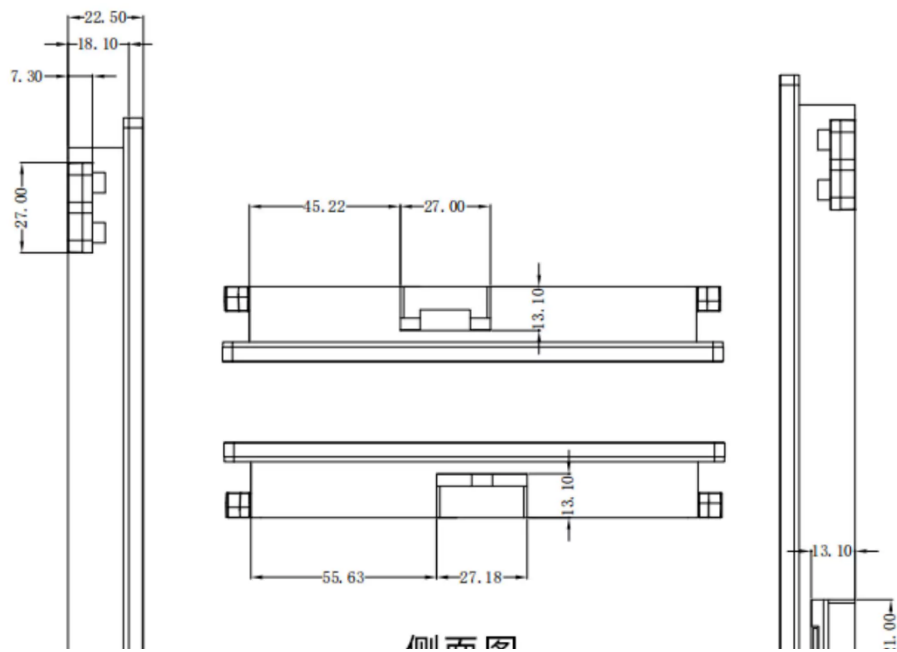
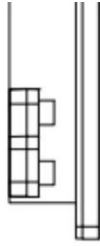


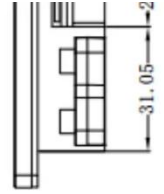
正面圖



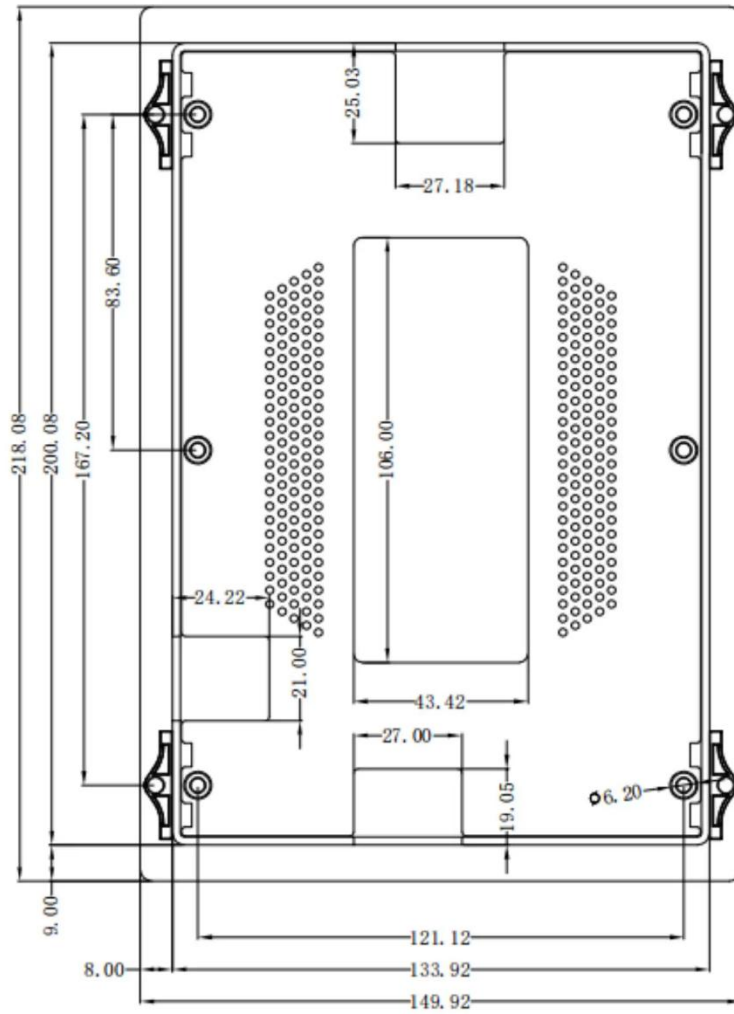
側面圖



侧面图



★ 厚度根据触摸方式不同而有所变化
此厚度为电容触摸模块厚度



背面图

系列&尺寸 X5 7.0吋	型号 TJC8048X570_011R_Y TJC8048X570_011C_Y
比例 16:9	触摸类型 R:电阻式 / C:电容式
分辨率 800×480	TFT类型 TN
亮度(nit) 300	有效显示尺寸(mm) 154.08(L)×85.92(W)
工作电压(V) 4.65-6.5	工作电流(mA) 530
休眠电流(mA) 170	工作温度(°C) -20~+70
flash容量(Bytes) 128M	掉电存储容量(Bytes) 1K
运行内存(Bytes) 512K	串口指令缓存区(Bytes) 4K
RTC时钟 有	扩展I/O 有
主控频率 (Hz) 200M	

打造高端动态特效UI 让您的产品更上档次

CREATE HIGH-END DYNAMIC UI
TO MAKE YOUR PRODUCT BETTER



X5系列 / 7.0吋

想要高端霸气上档次的界面 X系列串口屏帮您实现



字符串传输



页面特效



控件移动



控件特效



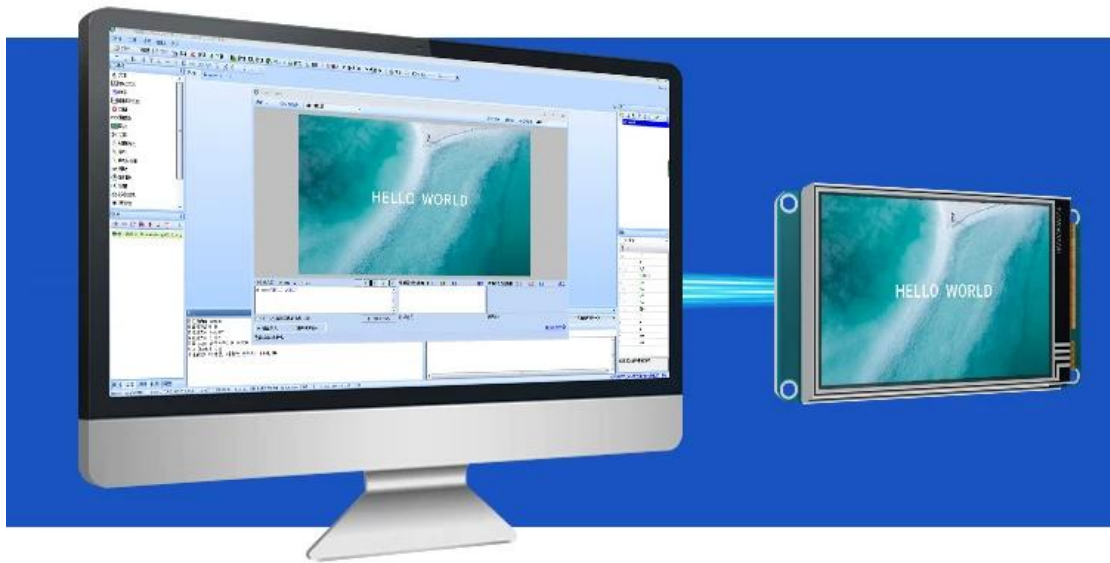
控件半透明



百变指针

WANT A HIGH-END INTERFACE WITH
OUR SCREEN TO HELP YOU ACHIEVE

字符串指令数据传输 使用方便、维护轻松



屏接收文本显示指令举例：

指令：t0.txt="Hello Word" // 给名称为t0的文本控件的txt属性赋值字符串Hello Word。

结束符：ff ff ff

HEX	字符串(双击注释)	点击发送
<input type="checkbox"/>	t0.txt="Hello Word"	HMI 字符串指令
<input checked="" type="checkbox"/>	ff ff ff	HMI 16进制结束符

屏接收文本显示指令举例：

指令：j0.val=50 // 给名称为j0的进度条控件的val属性赋值50，进度条走到50%的位置。

结束符：ff ff ff

HEX	字符串(双击注释)	点击发送
<input type="checkbox"/>	j0.val=50	HMI 字符串指令
<input checked="" type="checkbox"/>	ff ff ff	HMI 16进制结束符

屏接收页面切换指令举例：

指令： `page main` // `page`是页面切换指令，`main`是用户自己命名的页面名称。

结束符： `ff ff ff`

HEX	字符串(双击注释)	点击发送
<input type="checkbox"/>	page main	HMI 字符串指令
<input checked="" type="checkbox"/>	ff ff ff	HMI 16进制结束符

屏发送数据举例：

触摸屏上的按钮发送字符串OK给用户MCU。在按钮控件的弹起事件编辑区使用字符串打印指令输出数据。

指令： `prints "OK",0` // 串口打印字符串数据。



触摸屏上的按钮发送16进制的OK给用户MCU。在按钮控件的弹起事件编辑区使用16进制串打印指令输出数据。

指令： `printh 4F 4B` // 串口打印一段hex数据。



屏自己执行命令举例：

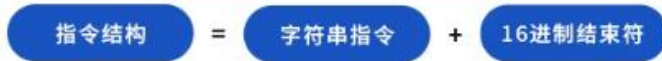
触摸屏上的按钮从当前页面切换到主页面，主页面名为main。

屏自己执行命令时，不需要用户MCU参与。

指令：page // 页面切换指令。



指令结构示意图：



丰富的页面特效 让页面动起来！



特效模式：

特效时间：

上边飞入	左上角飞入	淡入渐变	300
下边飞入	右上角飞入	中间放大	500
左边飞入	左下角飞入	立即加载	800
右边飞入	右下角飞入		

X系列提供数十种页面加载特效，用户随意使用

页面特效使用方法：

点击属性面板中effect选项：右侧的选择项，选择页面加载特效。

页面属性面板

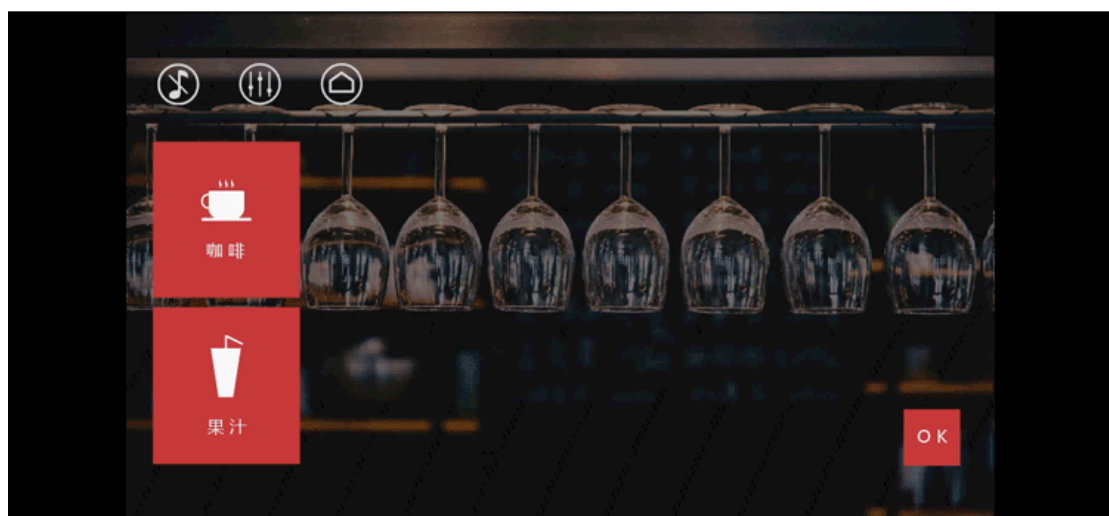


effect选项



页面加载特效

酷炫的控件移动 一条指令让控件飞起来！



屏在运行中，所有控件都可以通过指令随意移动

控件移动使用方法：

- 1、使用移动指令move移动控件，使用这种方式时屏会显示移动效果。
- 2、使用指令修改控件属性，控件会立刻出现在指定位置，无移动效果。

丰富的控件特效 让控件动起来！



特效模式：

特效时间：

上边飞入	左上角飞入	混合左右	300
下边飞入	右上角飞入	混合上下	500
左边飞入	左下角飞入	四面八方	800
右边飞入	右下角飞入		1200

控件特效是控件加载时以动态效果呈现

控件特效使用方法：

点击属性面板中effect选项：右侧的选择项，选择控件加载特效。

控件属性面板



effect选项



控件加载特效

128级控件半透明 想要多透明就多透明



aph=0 ~ aph=127

所有控件都具有半透明功能。

控件半透明是控件自身可以改变透明度（跟图片无关），有透明度的控件可以透过控件看到控件背后的显示内容。

控件半透明的级别及使用方法：

控件透明等级一共128级；0是全透明，127是不透明。

1、可以在屏运行过程中修改，屏运行中只需要一条指令就能实现半透明。
例：屏收到这条指令后，bt0变不透明：



2、在对应的控件属性面板选择aph选项即可设置半透明参数。

控件属性面板



aph选项



设置aph参数

多形态的百变指针 随你想法DIY专属指针!



指针控件有几十种风格，通过简单的修改指针控件属性实现不同的指针样式。

- 1、指针抗锯齿
- 2、指针背景透明
- 3、指针可以跨显示区运行
- 4、运行中可以改变指针形状、颜色、位置等

多形态指针的使用方法：

修改指针控件各种属性，即可实现你想要的风格

指针控件



指针控件属性



修改属性参数

更有数十项功能供您使用
不仅强大功能 而且安全稳定



控件触摸移动



6路可编程视频播放



16路可编程动画播放



2路可编程音频输出



音频输出EQ调节



PNG透明图片显示



控件层级保持



大容量存储空间



图片占用空间调节



SD卡读写



串口极速下载



设备地址设置



开放串口升级协议



支持UTF-8字库编码



显示方向设置



串口通讯简单方便



可编程I/O



板载用户数据存储空间



板载数字时钟 (RTC)



电容屏支持加盖钢化玻璃



通过静电测试



工业级和医疗级EMI性能

THERE ARE DOZENS OF FEATURES FOR YOU TO USE
NOT ONLY POWERFUL, BUT ALSO SAFE AND STABLE



自主研发

USART HMI 界面开发软件

下载或了解详情请浏览：wiki.tjc1688.com



极速上手

小白也可以轻松上手

QUICK START
IT'S EASY TO LEARN
EVEN IF YOU'RE NEW

淘晶驰串口智能屏 应用在生活中方方面面

商用厨具

COMMERCIAL KITCHENWARE



家用电器

HOUSEHOLD APPLIANCES



医疗设备

MEDICAL EQUIPMENT



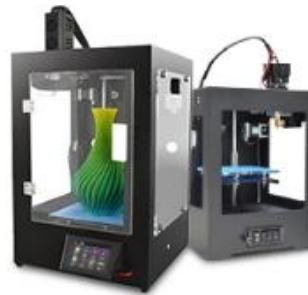
智能家居

SMART HOME LIFE



3D打印机

3D PRINTER



仪器仪表

INSTRUMENTATION

