

商品規格：

- ①字数：单位。
- ②字高：0.56 英寸。
- ③总 PIN 数：10pins。
- ④公共脚：3 8。
- ⑤外形尺寸：12.6x19.0x8.0mm。
- ⑥发光颜色：高亮红/黄绿/黄色/琥珀色/蓝色/白色/纯绿色
- ⑦反射腔表面颜色：黑色/灰色。
- ⑧环氧颜色：白色/红色/绿色/蓝色。
- ⑨极性：共同阳极/共同阴极（共阳/共阴）。
- ⑩使用温度范围：-20~60 摄氏度。

產品特點：

高亮度

低电压、低电流

超低能耗

固态 LED 芯片

生命周期长

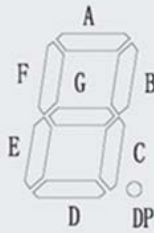
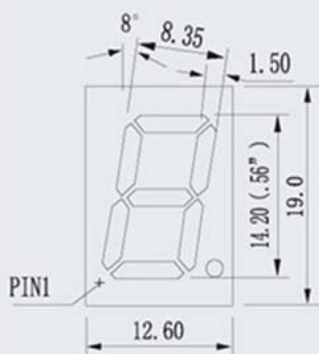
易固定于线路板上

兼容 IC

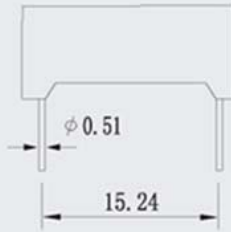
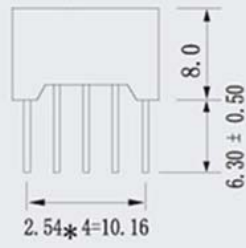
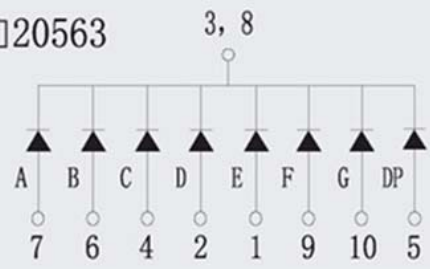
证书：SGS、RoSH

應用：

仪器面板，通用数字指示器，多媒体产品，银行
汇率显示板，LED 时钟，家用电器



SM□20563



SM□10563

