

勝特力材料 886-3-5773766  
勝特力电子(上海) 86-21-34970699  
勝特力电子(深圳) 86-755-83298787  
[Http://www.100y.com.tw](http://www.100y.com.tw)

# PCB 隔离柱 SST

尼龙  
新料

品质  
保证

精致  
小巧

规格  
齐全

耐磨  
环保

耐  
高温

绝缘  
阻燃

美观  
实用

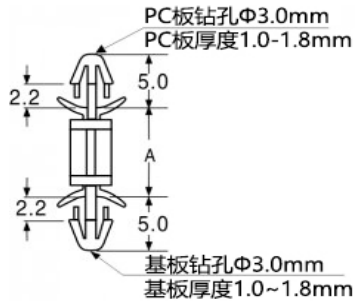


# 产品参数

## Product parameters

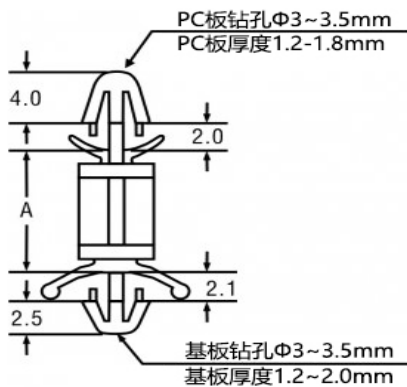
<b>名称</b>	PC板隔离柱SST	<b>材质</b>	尼龙PA66
<b>颜色</b>	尼龙本色	<b>防火等级</b>	94V-2
<b>用途</b>	固定PC板（线路板）立于基板上，起支撑隔离作用，避免PC板载重凹陷而短路。先将基板钻孔后将隔离柱固定，再将PC板套入即可。		
<b>特点</b>	绝缘性好，重量轻，耐腐蚀，环保、美观、符合ROHS。无需工具，即可固定PC板，插入省力，不易脱落，拆卸方便。		

单位：mm



型号 Item No.	间距 A	包装 Packing
SST-3	3.2	1000pcs
SST-4	4.0	
SST-5	5.0	
SST-6	6.3	
SST-7	7.0	
SST-8	8.0	
SST-10	9.5	
SST-11	11.0	
SST-12	12.0	
SST-15	15.0	
SST-16	16.0	
SST-17	17.0	
SST-20	20.2	
SST-22	22.0	
SST-25	25.4	

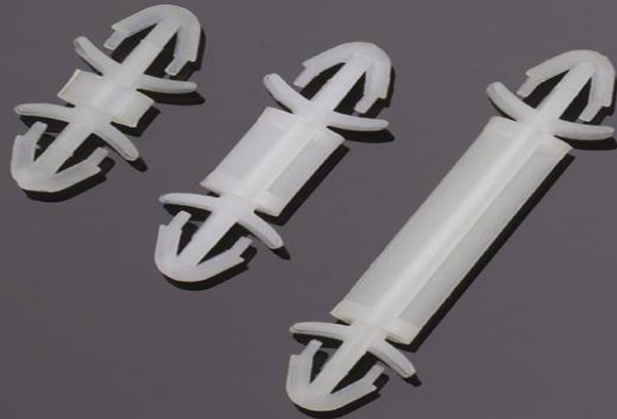
单位：mm



型号 Item No.	间距 A	包装 Packing
ST-3	3.2	1000pcs
ST-4	4.0	
ST-5	4.8	
ST-6	6.4	
ST-7	7.0	
ST-8	8.0	
ST-9	9.4	
ST-10	10.4	
ST-11	11.2	
ST-12	12.7	

阻燃环保材料

采用环保型尼龙PA66制作而成,防火等级94V-2,阻燃耐高温。



双锁式结构

双锁式设计,固定力更强,插入省力,不易脱落,便于拆卸。

