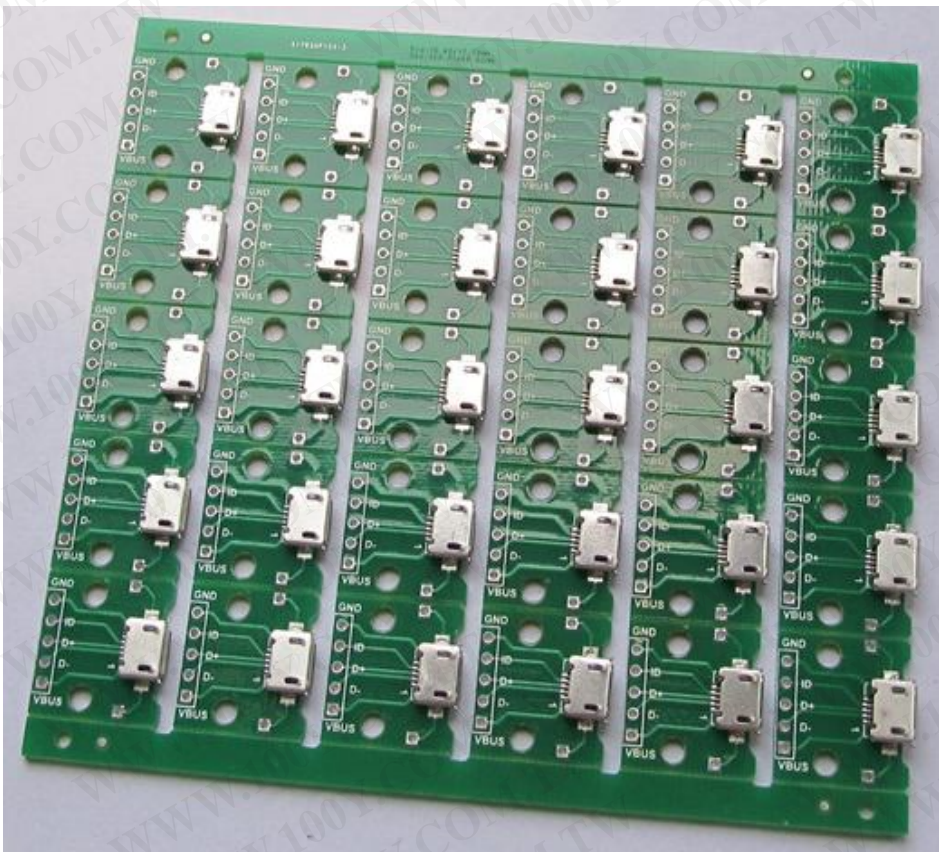
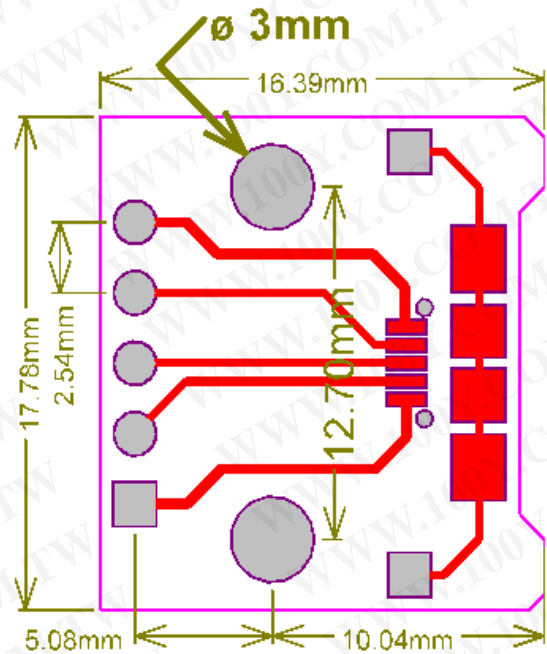


勝特力材料 886-3-5753170
勝特力电子(上海) 86-21-34970699
勝特力电子(深圳) 86-755-83298787
[Http://www.100y.com.tw](http://www.100y.com.tw)

MICRO-USB-B(F)-DIP

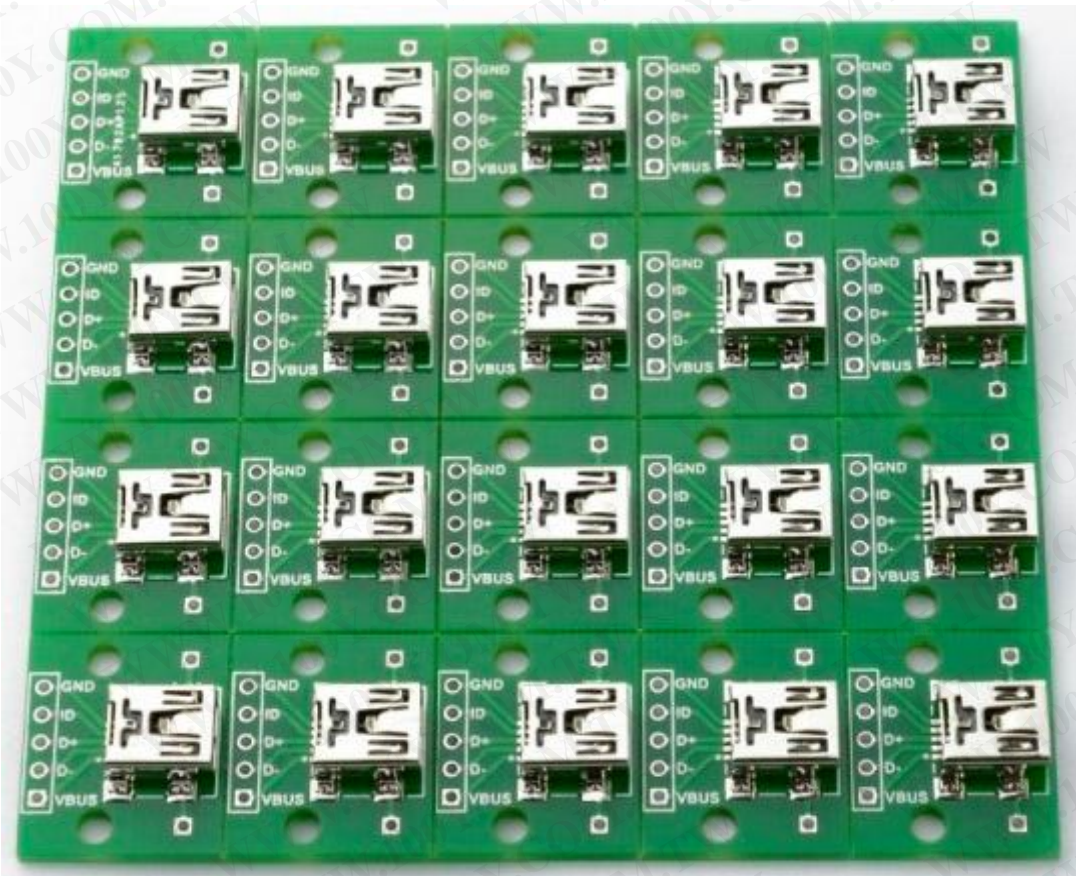
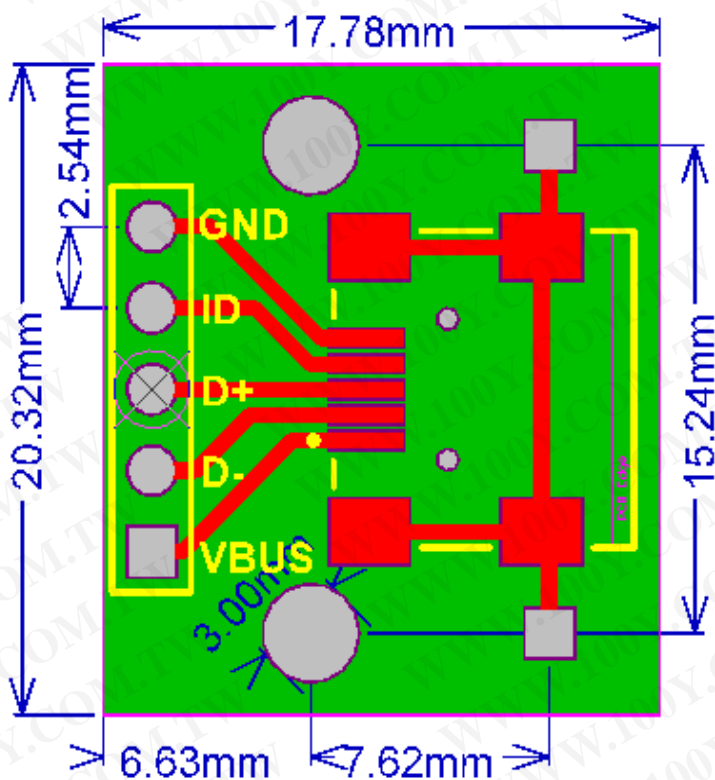
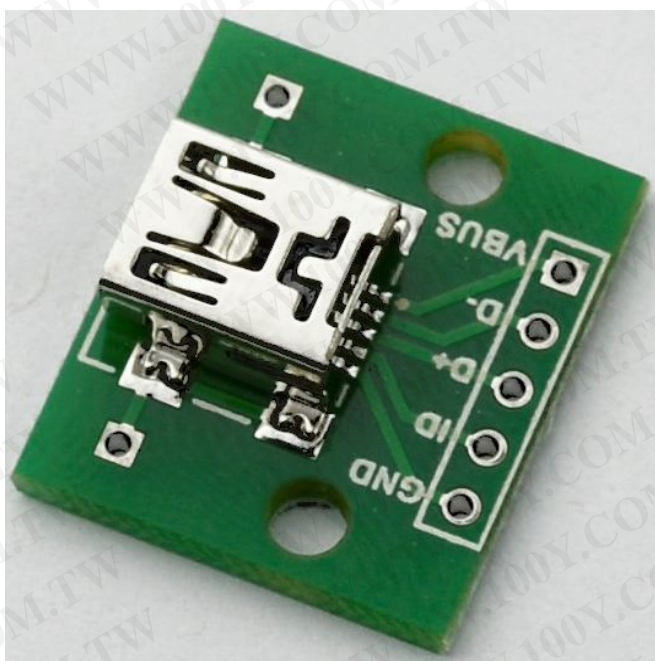
MICRO USB母座 轉DIP2.54mm直插，座子已焊接

ICRO USB轉Dip 母座B型 邁克5p 貼片轉直插 轉接板已焊接母頭16.39*17.78mm



MINI-USB-B(F)-DIP

miniusb轉Dip 迷你USB母座 B型母頭貼片轉直插 轉接板已焊接20.32*17.78mm



USB3.0 (F) -DIP

USB3.0扁平轉直插轉接板 USB座轉換板母座 25.4*27.83mm

