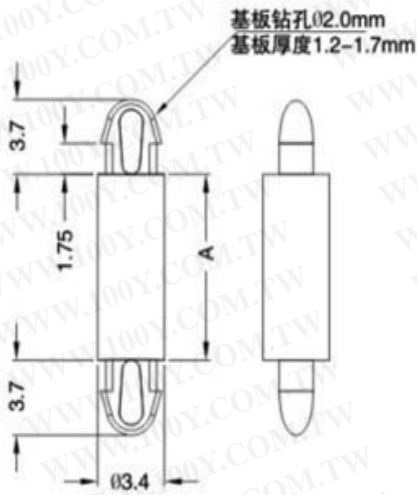


PC 板塑膠間隔柱

勝特力材料 886-3-5753170
 勝特力电子(上海) 86-21-34970699
 勝特力电子(深圳) 86-755-83298787
[Http://www.100y.com.tw](http://www.100y.com.tw)

尺寸表



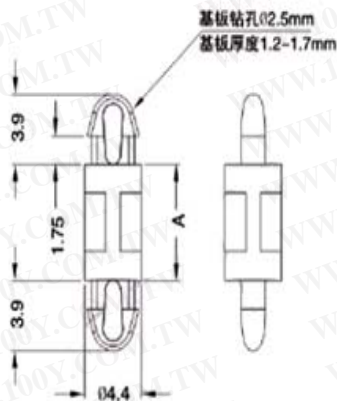
单位: mm

型号 Item No.	间距 A	包装 Packing
PL226-2-04	4.0	1000pcs
PL226-2-05	5.0	
PL226-2-06	6.0	
PL226-2-08	8.0	
PL226-2-10	10.5	
PL226-2-16	16	

材质: UL合格之NYLON66 (本色), 防火等级94V-2。

工作温度: -20°C--120°C

特点: 无需工具,即可固定PC板, 更换或维修PC板时, 拆卸容易;
 PC板与PC版之固定不占空间。



型号 Item No.	间距 A
PL226-2.5-04	4.0
PL226-2.5-05	5.0
PL226-2.5-06	6.0
PL226-2.5-08	8.0
PL226-2.5-10	10.5
PL226-2.5-16	16