

## 名称: QFN32/QFN40 转接板

正面引脚间距: 0.5MM

反面引脚间距: 0.5MM

孔距: 2.54MM

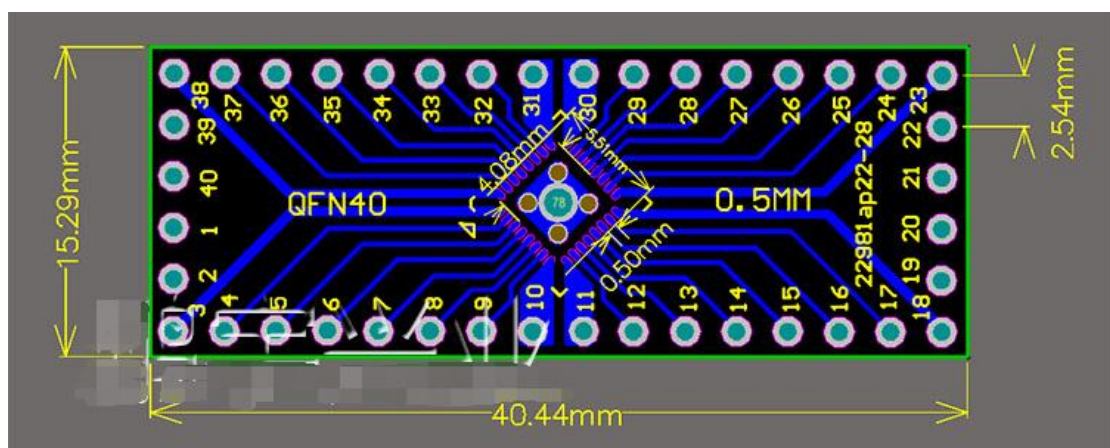
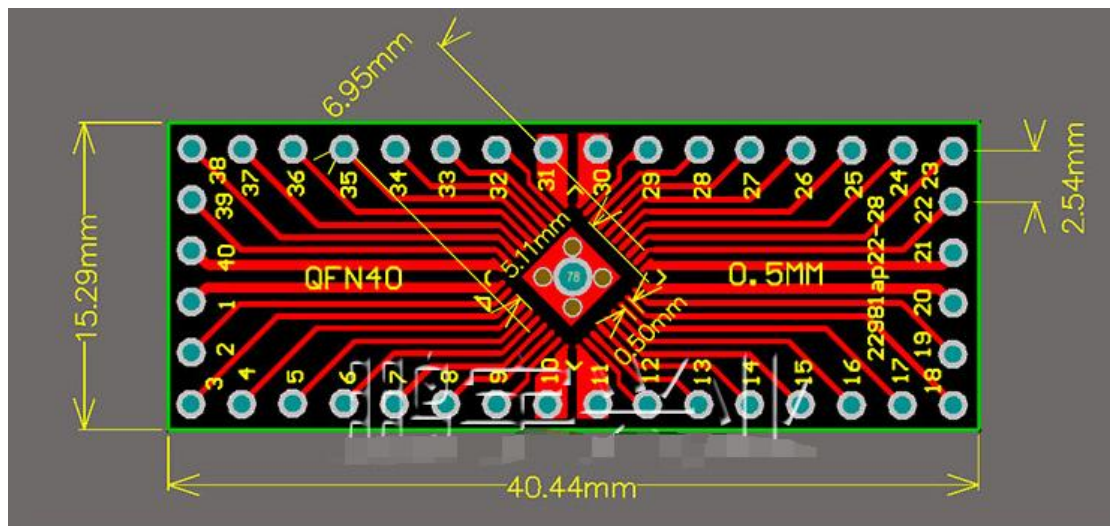
孔径: 1.0MM

板厚: 1.6MM

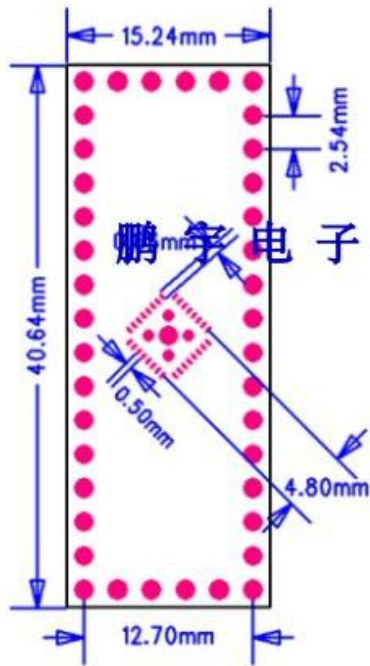
尺寸: 15.24X40.64MM

工艺: 优质绿油喷锡

板材: FR-4玻纤板

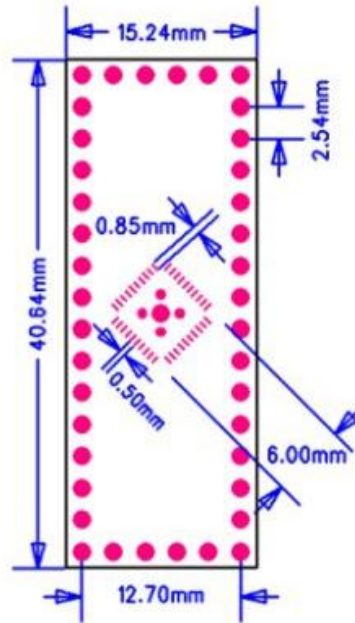


# QFN32

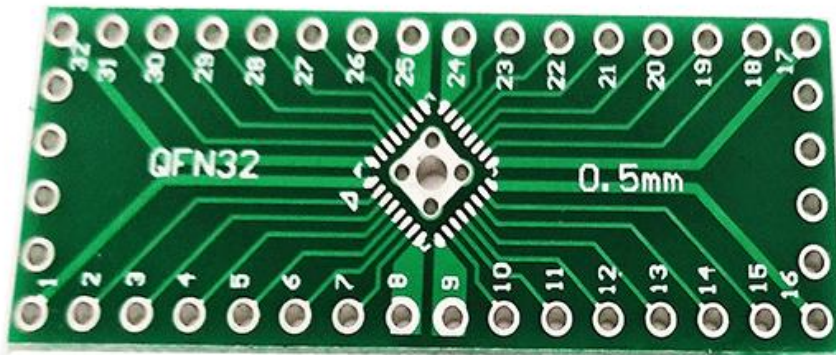


反面 0.5mm间距

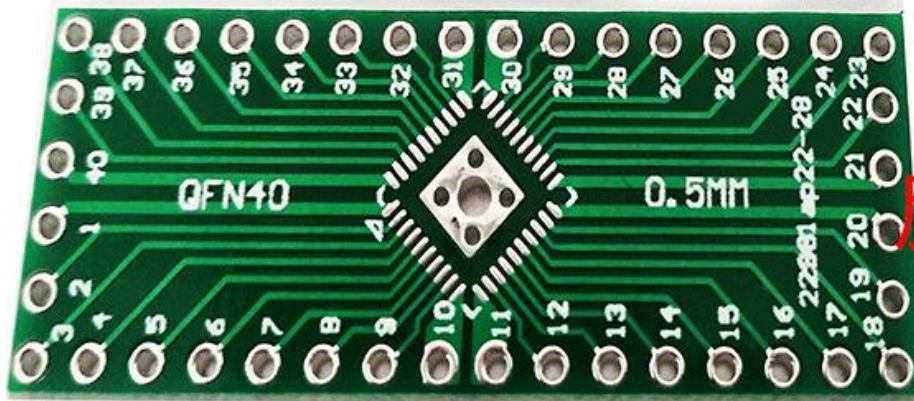
# QFN40



正面 0.5mm间距



正面



反面