

銅鍍錫 腳釘柳丁釘子 功放膽機搭棚釘 **DIY** 焊接腳釘 適合
1~3mm 板材



參數:

釘總長 **12mm**，上部分開口直徑 **2.6mm**，中央通孔直徑 **2mm**，

長度 **3.2mm** 左右，適合 **1mm~2mm** 厚的板材，板材開孔

2.8mm

勝特力材料 886-3-5753170
勝特力电子(上海) 86-21-34970699
勝特力电子(深圳) 86-755-83298787
[Http://www.100y.com.tw](http://www.100y.com.tw)

純銅鍍真金膠搭棚釘子搭棚架銅釘板腳搭棚條 **DIY** 功放 **PCB** 板 銅柳丁手工製作 **HIFI** 螺絲膽機鉚釘腳 **CNC** 加工

(包含腳釘一個，鍍銅螺絲一個，彈簧戒子一個，戒子一個)

純銅車成，鍍真金而不是仿金，具體的尺寸請見圖。

有以下優點：**1**：純銅車成，銅的聲音較其他的材料更為平衡

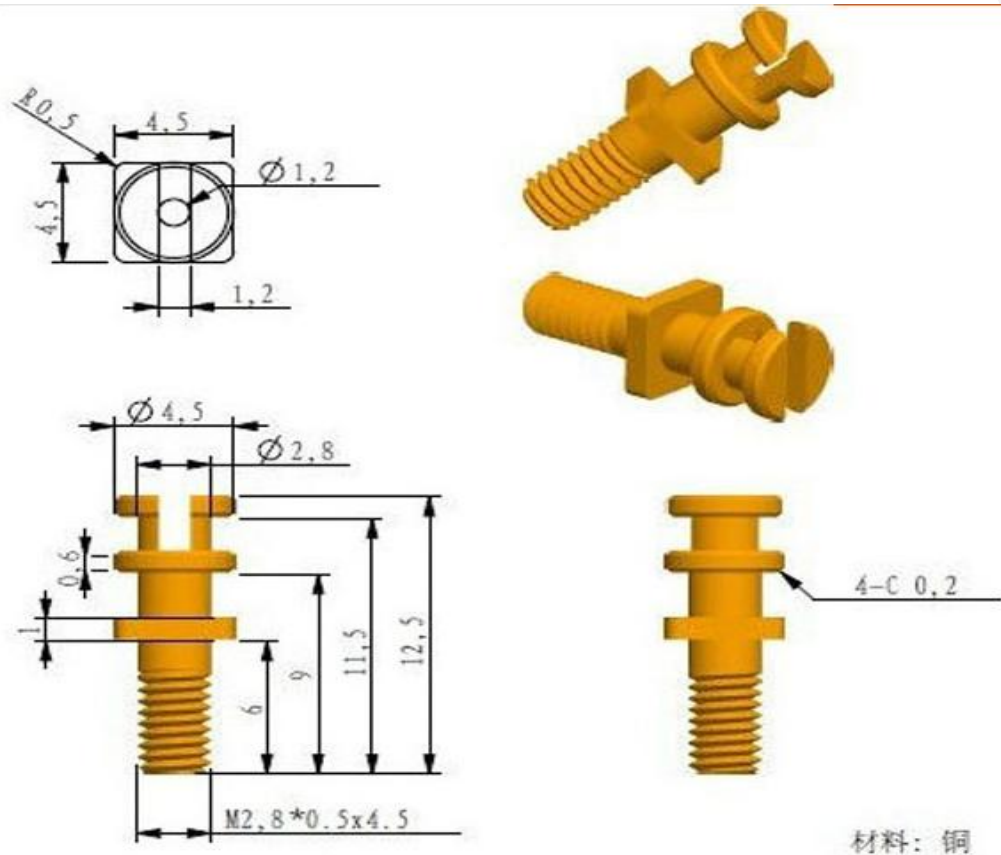
2：表面鍍真金，而不是鍍那些對音質有影響假金，也叫化學金

3：正方型的底座，方便安裝得比較一致

4：中間有 **1.2MM** 的開孔，搭棚更加具有靈活性

5：配備有彈簧戒子，裝配緊後，就算高溫焊接，柱子也不會返松

勝特力材料 886-3-5753170
勝特力电子(上海) 86-21-34970699
勝特力电子(深圳) 86-755-83298787
[Http://www.100y.com.tw](http://www.100y.com.tw)





勝特力材料 886-3-5753170
勝特力电子(上海) 86-21-34970699
勝特力电子(深圳) 86-755-83298787
[Http://www.100y.com.tw](http://www.100y.com.tw)

