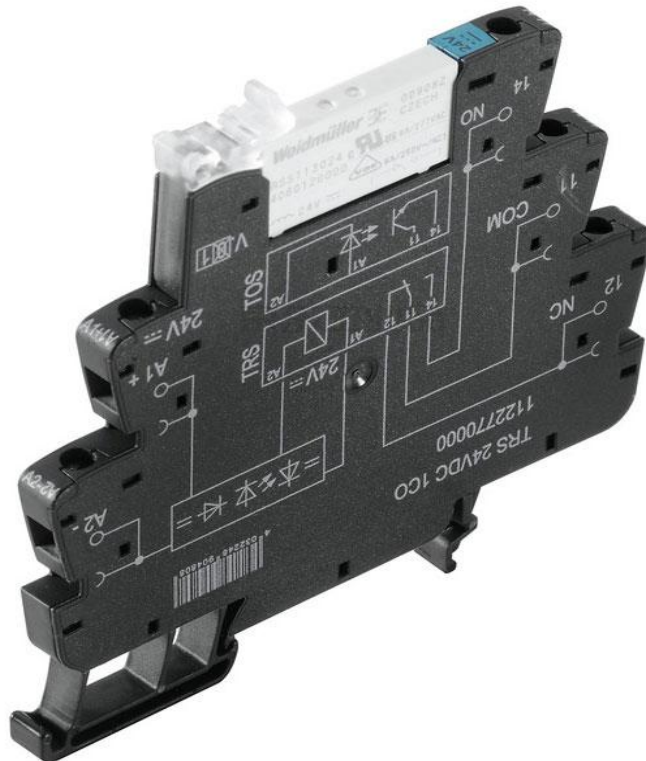
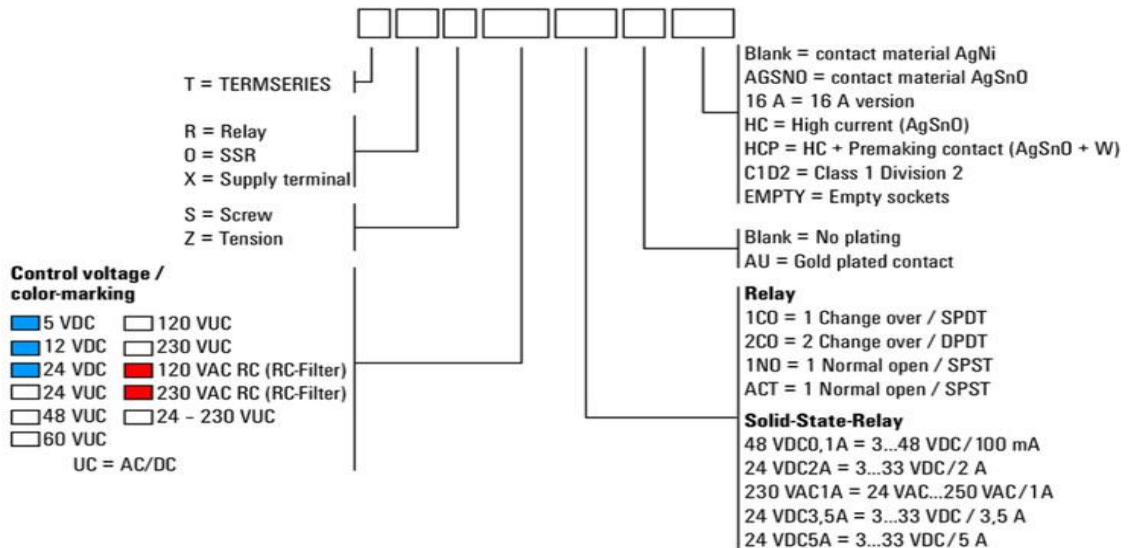


勝特力電材超市-龍山店 886-3-5773766
 勝特力電材超市-光復店 886-3-5729570
 勝特力電子(上海) 86-21-34970699
 勝特力電子(深圳) 86-755-83298787
<http://www.100y.com.tw>



型号说明



TERMSERIES TRS 24VDC 1CO

TERM系列继电器模块, 包括一个继电器和一个AC/DC/UC线圈底座, 有多种型号可供选择: • 螺钉及弹片联接 • 银镍触点, 镀硬金触点备选 • 1CO和2CO • 备选: 24-230V UC之间多种电压输入 • 带多种保护电路装于输入部分(续流二极管, RC元件) • 带光导的释放杆

尺寸及重量

宽度	6.4 mm	宽度 (英寸)	0.252 inch
高度	89.6 mm	高度 (英寸)	3.528 inch
深	87.8 mm	深度 (英寸)	3.457 inch
净重	33 g		

温度

最低存放温度	-40 °C	最低操作温度	-40 °C
最高存放温度	85 °C	最高操作温度	60 °C
湿度	5 至 95% 相对湿度, $T_u = 40^{\circ}\text{C}$, 非冷凝	工作温度	-40 °C...60 °C
存储温度	-40 °C...85 °C		

输入

额定控制电压	24 V DC \pm 20 %	直流额定电流	11.5 mA
额定功率	280 mW	吸合 / 释放电压, 典型值	16 V / 3 V DC
吸合 / 释放电流, 典型值	7.5 mA / 1 mA DC	状态显示	绿色 LED
保护电路	飞轮二极管, 反极性保护	替换继电器的线圈电压有别于额定控制电压	无
替换继电器的线圈电压	24 V DC		

输出

额定开关电压	250 V AC	最大开关电压, 交流	250 V
最大开关电压, 直流	250 V	持续电流	6 A
浪涌电流	20 / 20 ms	最大交流开关容量 (阻性)	1500 VA
最大直流开关容量 (阻性)	144 W @ 24 V	动作延时	\leq 6ms
断开延时	\leq 16 ms	最小切换功率	1 mA @ 24 V, 10 mA @ 12 V, 100 mA @ 5 V
额定负载下的最大开关频率	0.1 Hz		

触点数据

触点类型	1 转换触点 (AgNi)	机械使用寿命	5 x 10 ⁶ 开关循环
------	---------------	--------	--------------------------

基本信息

安装导轨	TS 35	测试按钮	否
机械开关位置指示器	无	颜色	黑色
阻燃等级符合 UL 94	V-0		

绝缘设计

额定电压	300 V	过压等级	III
污染等级	2	防护等级	IP20
介电强度输入 - 输出	4 kV _{eff} / 1 Min	爬电距离和电气间隙距离输入 - 输出	≥ 5.5 mm
开放式触点的介电强度	1 kV _{eff} / 1 min	安装导轨的介电强度	4 kV _{eff} / 1 分钟
抗冲击耐压	6 kV (1.2/50 μs)		

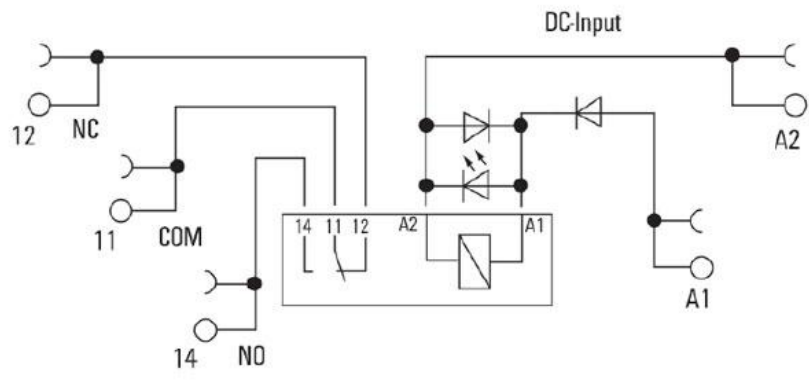
联接参数

导线连接方式	螺钉联接	额定连接下的裸线长度	8 mm
最大拧紧力矩	0.4 Nm	额定连接下的压接范围	1.5 mm ²
压接范围, 最小	0.14 mm ²	压接范围, 最大	2.5 mm ²
导线最小压接面积 AWG	AWG 26	导线最大压接面积 AWG	AWG 14
单股导线的最小压接面积	0.14 mm ²	单股导线最大截面	2.5 mm ²
最小压接面积 软导线	0.14 mm ²	最大压接面积 软导线	2.5 mm ²
多股软导线的最小压接面积(AWG)	AWG 26	多股软导线的最大压接面积(AWG)	AWG 14
导线连接截面积, 多股细导线, 带管状端头 DIN 46228/4, 最小	0.25 mm ²	导线连接截面积, 多股细导线, 带管状端头 DIN 46228/4, 最大	2.5 mm ²
软导线的最小压接面积, 带管状端头 (DIN 46228-1)	0.25 mm ²	软导线的最大压接面积, 带管状端头 (DIN 46228-1)	2.5 mm ²
多股软导线的最小压接面积 (双线)	0.5 mm ²	多股软导线的最大压接面积 (双线)	1 mm ²
双极管状端头 最小导线横截面	0.5 mm ²	双极管状端头 最大导线横截面	1 mm ²
螺丝刀口尺寸	尺寸 PH0	测量规 按照 60 947-1 标准	A1, B1

额定数据UL

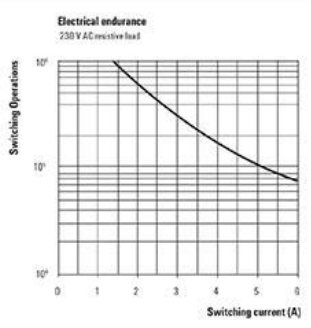
最大环境温度 (工作时)	60 °C	接线面积 AWG, 最小值	AWG 26
接线面积 AWG, 最大值	AWG 14	导线类型	铜制硬导线, 铜制软导线
最大拧紧扭矩	0.4 Nm	污染等级	2

接线图

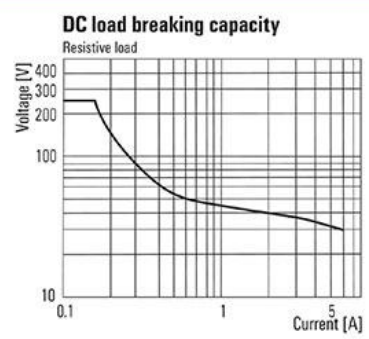


Graph

Graph



电气寿命230 V AC resistive load
230 V 交流阻性负载



直流负载极限曲线
阻性负载

产品尺寸

