

# A6 系列— IC 式雙輸出 AC-DC 電源變壓器

## 一· A6系列簡介

A6 系列是一個 IC 式雙輸出 AC-DC 電源變壓器，可以像 IC 一樣直接插在 PC 板上。A6 系列是一個完整的電源變壓器，不需要加裝其他元件，只須輸出端接一個電解電容器，即可直接使用。可以 AC 或 DC 電壓輸入 DC 電壓輸出。兩組輸出之間是絕緣的。具有體積小·重量輕·效率高·防潮·堅固·絕緣·輸出過載短路自動斷電裝置·符合安規及 EMI 等特性。

## 二· A6 系列特性

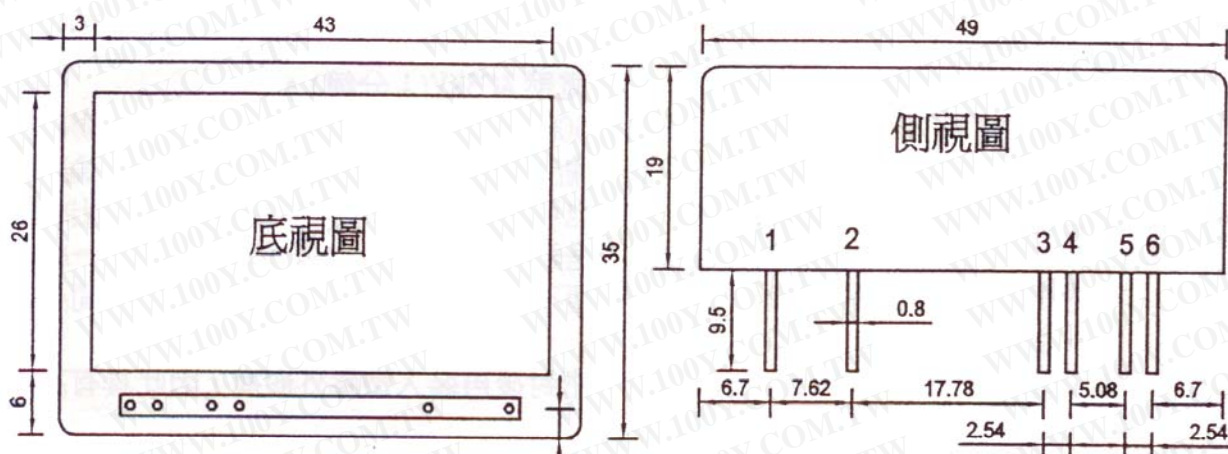
- 1· A6系列電源變壓器分爲臥式及立式兩種。型號的字尾爲A者表示臥式，字尾爲B者表示立式。
- 2· 總重量 50g。
- 3· 最大輸出功率可達 29W。
- 4· 具有輸出過載短路自動斷電裝置；當輸出發生過載短路，且時間超過 0.1 秒時，輸出會自動斷電。若要恢復供電，必需將輸入電源完全切斷一分鐘以上，再接上輸入電源即可。
- 5· 輸入與輸出 A 及輸出 B 有隔離，隔離電壓 AC3KV(1 分鐘)。
- 6· 輸出 A 與輸出 B 有隔離，隔離電壓 AC300V。因此兩組輸出之間可以做並聯相接(兩組輸出的電壓必須相同)，既兩組輸出的正極與正極接在一起，兩組輸出的負極與負極接在一起。兩組輸出之間也可以做串聯相接，既其中一組輸出的負極與另一組輸出的正極接在一起。若是兩組輸出間完全不相接，既其中一組輸出的任何一極與另一組輸出的任何一極不直接相接在一起；則兩組輸出間必須接一個電容器。
- 7· 整個電源變壓器經過環氧樹脂 EPOXY 密封後再裝入塑膠外殼裡，因此具有高絕緣性及防水性。
- 8· AC 電源輸入端具有類似保險絲裝置。
- 9· 符合安規及 EMI 等特性。
- 10· 可以 DC 電源輸入。
- 11· 輸出端必須接一個電解電容器，最好選用高頻特性較好的電容器。
- 12· 工作時表面溫度不可超過 70°C，若超過可加裝散熱片或風扇。
- 13· A6 系列電源變壓器不具有輸出穩壓特性；輸出電壓會隨負載變動而變動，也會隨輸入電壓變動而變動；例如輸入電壓變動 10%則輸出電壓約變動 10%。
- 14· 輸出漣波有低頻及高頻兩種；低頻漣波的頻率爲輸入電源頻率的兩倍。高頻漣波的頻率，輸入電源 AC115V 的機種約爲 110KHz，輸入電源 AC230V 的機種約爲 74KHz。低頻及高頻漣波的大小與輸出電流的大小成正比。
- 15· 現有標準規格如下：

勝特力材料 886-3-5753170  
勝特力电子(上海) 86-21-34970699  
勝特力电子(深圳) 86-755-83298787  
[Http://www.100y.com.tw](http://www.100y.com.tw)



型號	輸入電壓	輸出 A 滿載電壓	輸出 A 最大電流	輸出 B 滿載電壓	輸出 B 最大電流	最大輸出 功率
A6-11121215A(B)	AC115V	DC 12V	1.5A	DC 12V	1.5A	24W
A6-11151515A(B)	AC115V	DC 15V	1.5A	DC 15V	1.5A	27W
A6-11181814A(B)	AC115V	DC 18V	1.4A	DC 18V	1.4A	29W
A6-11242411A(B)	AC115V	DC 24V	1.1A	DC 24V	1.1A	29W
A6-23121215A(B)	AC230V	DC 12V	1.5A	DC 12V	1.5A	24W
A6-23151515A(B)	AC230V	DC 15V	1.5A	DC 15V	1.5A	27W
A6-23181814A(B)	AC230V	DC 18V	1.4A	DC 18V	1.4A	29W
A6-23242411A(B)	AC230V	DC 24V	1.1A	DC 24V	1.1A	29W

三· 臥式的外觀尺寸及腳位圖：



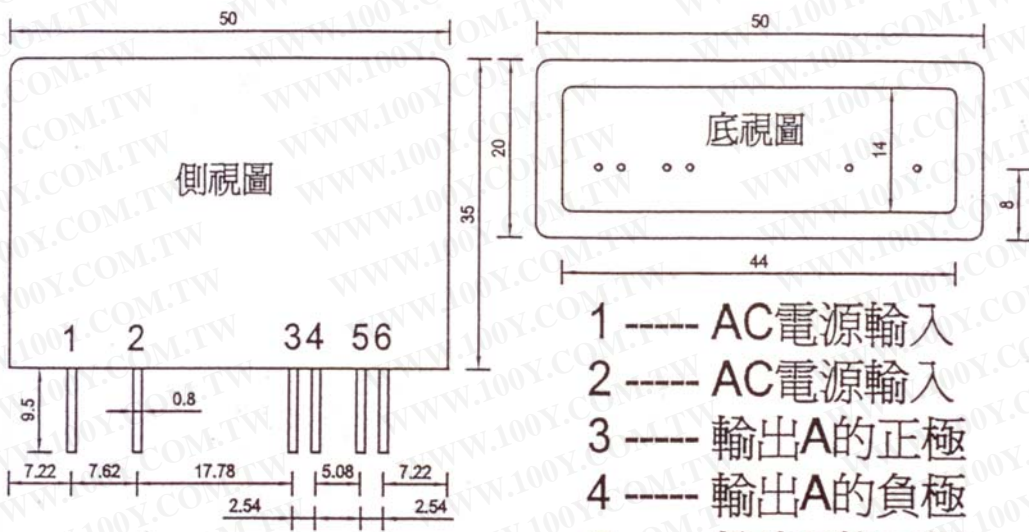
- 1 ---- AC電源輸入
- 2 ---- AC電源輸入

UNIT=mm

- 3 ---- 輸出A的正極
- 4 ---- 輸出A的負極
- 5 ---- 輸出B的正極
- 6 ---- 輸出B的負極

勝特力材料 886-3-5753170  
 勝特力电子(上海) 86-21-34970699  
 勝特力电子(深圳) 86-755-83298787  
[Http://www.100y.com.tw](http://www.100y.com.tw)

四· 立式的外觀尺寸及腳位圖：



UNIT=mm

- 1 ---- AC電源輸入
- 2 ---- AC電源輸入
- 3 ---- 輸出A的正極
- 4 ---- 輸出A的負極
- 5 ---- 輸出B的正極
- 6 ---- 輸出B的負極

勝特力材料 886-3-5753170  
 胜特力电子(上海) 86-21-34970699  
 胜特力电子(深圳) 86-755-83298787  
[Http://www.100y.com.tw](http://www.100y.com.tw)



## A6-11121215A(B)規格

測試條件是輸出端接一個 1000 $\mu$ F/25V 的電解電容器後再接電子負載。

1. 輸入電壓：AC115V $\pm$  15%
2. 輸入電流(輸入電壓=AC115V, 輸出 24W)：0.42A
3. 輸入電壓頻率：47Hz~63Hz
4. 輸出 A 滿載電壓(輸入電壓=AC115V, 輸出 A 電流=1.5A, 輸出 B 電流=0.5A)：DC12V $\pm$  3%
5. 輸出 B 滿載電壓(輸入電壓=AC115V, 輸出 B 電流=1.5A, 輸出 A 電流=0.5A)：DC12V $\pm$  3%
6. 輸出 A 電流範圍：DC0~1.5A
7. 輸出 B 電流範圍：DC0~1.5A
8. 輸出 A 空載電壓(輸入電壓=AC115V, 輸出 A 及 B 電流=1mA)：DC13.6V $\pm$  3%
9. 輸出 B 空載電壓(輸入電壓=AC115V, 輸出 A 及 B 電流=1mA)：DC13.6V $\pm$  3%
10. 最大總輸出功率：24W
11. 效率：88% MIN
12. 輸出漣波：1.4Vp-p MAX(120Hz)
13. 輸出雜訊：5mVp-pMAX(不含漣波)
14. 最大容許輸入突波電壓：AC150V
15. 工作環境溫度：-10 $^{\circ}$ C~+60 $^{\circ}$ C
16. 儲存溫度：-20 $^{\circ}$ C~+100 $^{\circ}$ C
17. 輸入與輸出 A 及輸出 B 隔離電壓：AC3KV(1 分鐘)
18. 輸入與輸出 A 及輸出 B 絕緣阻抗：2M $\Omega$  以上
19. 輸出 A 與輸出 B 有隔離, 隔離電壓：AC300V
20. 輸出 A 最大電壓(輸入電壓=AC132V, 輸出 A 及 B 電流=1mA)：DC16.1V
21. 輸出 B 最大電壓(輸入電壓=AC132V, 輸出 A 及 B 電流=1mA)：DC16.1V
22. 輸出 A 最小電壓(輸入電壓=AC97V, 輸出 A 電流=1.5A, 輸出 B 電流=0.5A)：DC9.6V
23. 輸出 B 最小電壓(輸入電壓=AC97V, 輸出 B 電流=1.5A, 輸出 A 電流=0.5A)：DC9.6V
24. 總重量：50g
25. 有輸出過載短路斷電裝置;當輸出過載短路總輸出功率超過 30W,且時間超過 0.1 秒時,輸出會自動斷電。若要恢復供電,必需將輸入電源完全切斷一分鐘以上,再接上輸入電源即可。
26. 輸出端必須接一個 220 $\mu$ F/25V 以上的電解電容器(輸出電流在 0.5A 以下時),輸出電流在 0.5A 以上時,接一個 470 $\mu$ F/25V 以上的電解電容器。電解電容器越大輸出漣波及輸出雜訊越小。但是不可大過 10000 $\mu$ F。
27. 型號的字尾為 A 者表示臥式,字尾為 B 者表示立式。
28. 工作時表面溫度不可超過 70 $^{\circ}$ C,若超過可加裝散熱片或風扇。



## A6-11151515A(B)規格

測試條件是輸出端接一個 1000uF/25V 的電解電容器後再接電子負載。

1. 輸入電壓：AC115V± 15%
2. 輸入電流(輸入電壓=AC115V，輸出 27W)：0.45A
3. 輸入電壓頻率：47Hz~63Hz
4. 輸出 A 滿載電壓(輸入電壓=AC115V，輸出 A 電流=1.5A，輸出 B 電流=0.3A)：DC15V± 3%
5. 輸出 B 滿載電壓(輸入電壓=AC115V，輸出 B 電流=1.5A，輸出 A 電流=0.3A)：DC15V± 3%
6. 輸出 A 電流範圍：DC0~1.5A
7. 輸出 B 電流範圍：DC0~1.5A
8. 輸出 A 空載電壓(輸入電壓=AC115V，輸出 A 及 B 電流=1mA)：DC17.1V± 3%
9. 輸出 B 空載電壓(輸入電壓=AC115V，輸出 A 及 B 電流=1mA)：DC17.1V± 3%
10. 最大總輸出功率：27W
11. 效率：88% MIN
12. 輸出漣波：1.8Vp-p MAX(120Hz)
13. 輸出雜訊：5mVp-pMAX(不含漣波)
14. 最大容許輸入突波電壓：AC150V
15. 工作環境溫度：-10°C~+60°C
16. 儲存溫度：-20°C~+100°C
17. 輸入與輸出 A 及輸出 B 隔離電壓：AC3KV(1 分鐘)
18. 輸入與輸出 A 及輸出 B 絕緣阻抗：2MΩ 以上
19. 輸出 A 與輸出 B 有隔離，隔離電壓：AC300V
20. 輸出 A 最大電壓(輸入電壓=AC132V，輸出 A 及 B 電流=1mA)：DC19.6V
21. 輸出 B 最大電壓(輸入電壓=AC132V，輸出 A 及 B 電流=1mA)：DC19.6V
22. 輸出 A 最小電壓(輸入電壓=AC97V，輸出 A 電流=1.5A，輸出 B 電流=0.3A)：DC11.9V
23. 輸出 B 最小電壓(輸入電壓=AC97V，輸出 B 電流=1.5A，輸出 A 電流=0.3A)：DC11.9V
24. 總重量：50g
25. 有輸出過載短路斷電裝置；當輸出過載短路總輸出功率超過 40W，且時間超過 0.1 秒時，輸出會自動斷電。若要恢復供電，必需將輸入電源完全切斷一分鐘以上，再接上輸入電源即可。
26. 輸出端必須接一個 220uF/25V 以上的電解電容器(輸出電流在 0.5A 以下時)，輸出電流在 0.5A 以上時，接一個 470uF/25V 以上的電解電容器。電解電容器越大輸出漣波及輸出雜訊越小。但是不可大過 10000uF。
27. 型號的字尾為 A 者表示臥式，字尾為 B 者表示立式。
28. 工作時表面溫度不可超過 70°C，若超過可加裝散熱片或風扇。

勝特力材料 886-3-5753170  
勝特力电子(上海) 86-21-34970699  
勝特力电子(深圳) 86-755-83298787  
[Http://www.100y.com.tw](http://www.100y.com.tw)