

胜特力材料 886-3-5753170  
 胜特力电子(上海) 86-21-34970699  
 胜特力电子(深圳) 86-755-83298787  
[Http://www.100y.com.tw](http://www.100y.com.tw)



IP42 CE

### ■ 特性:

- 恒压设计
- Class II 电源, 无 FG
- 全防护型塑胶外壳
- IP42设计
- 外形小巧
- 自然风冷
- 保护种类: 短路/过负载/过电压
- 空载消耗<0.5W
- 100%满载老化测试
- 低成本,高信赖度
- 2年保固

### ■ 应用:

- 室内LED照明
- LED装饰照明
- LED办公室照明
- LED显示屏

### ■ 描述

APV-8E系列是一款8W交流转直流恒压式单组输出LED电源供应器, 可接受180~264VAC输入电压, 提供5V、12V及24V等三种小瓦数LED应用最常使用之输出电压。设计上采用两线式Class II设计(无FG), 搭配94V-0等级塑胶外壳, 非常适合使用于经济款之LED应用。

### ■ 型号编码

APV - 8E - 24

输出电压  
 输出功率  
 系列名



# 8W单组输出开关电源

# APV-8E系列

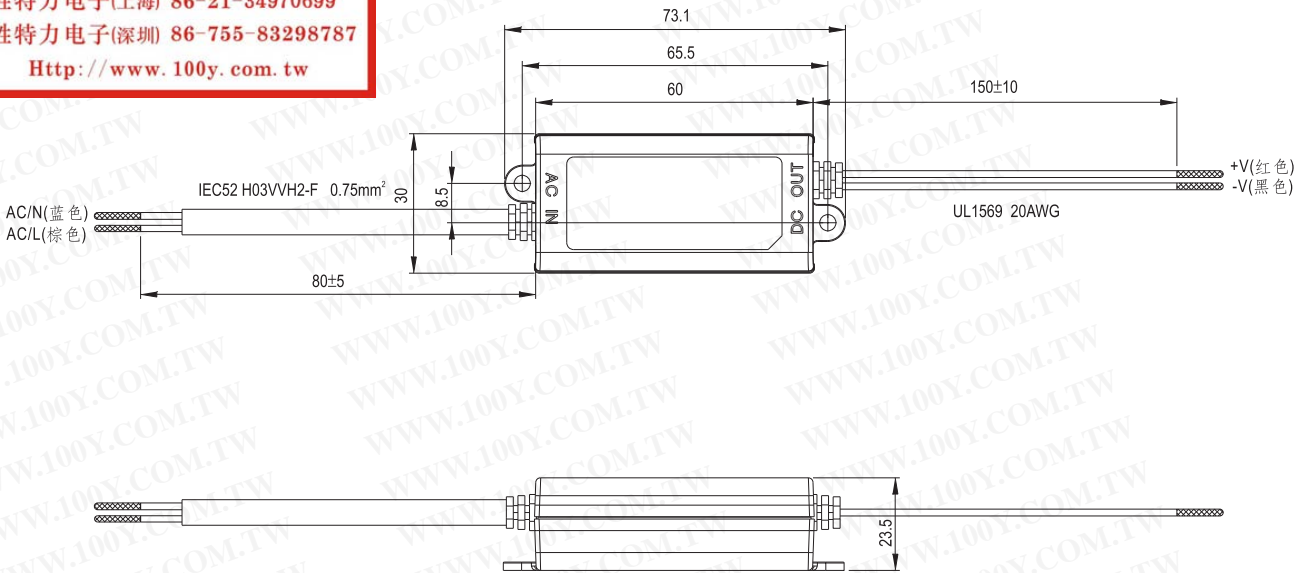
## 电气规格

型号		APV-8E-5	APV-8E-12	APV-8E-24
输出	直流电压	5V	12V	24V
	额定电流	1.4A	0.67A	0.34A
	电流范围	0 ~ 1.4A	0 ~ 0.67A	0 ~ 0.34A
	额定功率	7W	8.04W	8.16W
	纹波与噪声(最大)备注2	250mVp-p	250mVp-p	300mVp-p
	电压精度 备注3	±5.0%		
	线性调整率	±1.0%		
	负载调整率	±2.0%		
	启动、上升时间	500ms, 30ms / 230VAC		
	保持时间(Typ.)	20ms/230VAC(满载时)		
输入	电压范围 备注4	180 ~ 264VAC或254 ~ 370VDC (备注6)		
	频率范围	47 ~ 63Hz		
	功率因数	PF>0.5/230VAC (满载时)		
	效率(Typ.)	74%	77.5%	78.5%
	交流电流	0.15A/230VAC		
	浪涌电流(Typ.)	冷启动70A(在50% Ipeak下测试twidth=120μs)/230VAC		
	漏电流	0.25mA / 240VAC		
保护	短路	打嗝模式, 异常条件移除后可自动恢复		
	过负载	大于额定输出功率的105% 保护方式: 打嗝模式, 异常条件移除后可自动恢复		
	过电压	5.75 ~ 6.75V	13.8 ~ 16V	27.6 ~ 32.4V
		保护方式: 关断输出电压, 二极管钳位		
环境	工作温度	-30 ~ 70°C(请参考"减额曲线")		
	工作湿度	20 ~ 90% RH, 无冷凝		
	储存温度、湿度	-40 ~ +80°C, 10 ~ 95% RH		
	温度系数	±0.03%/°C (0 ~ 45°C)		
	耐振动	10 ~ 500Hz, 2G 10分钟/周期, X、Y、Z轴各60分钟		
安规和电磁兼容	安全规范	设计参照UL8750, CSA C22.2 No.250.0-08; EN60950-1, EN61347-1, EN61347-2-13		
	耐压	I/P-O/P: 3.75KVAC		
	绝缘阻抗	I/P-O/P: >100M Ohms / 500VDC / 25°C / 70% RH		
	电磁兼容发射	符合EN55015, EN61000-3-2 Class A, EN61000-3-3		
	电磁兼容抗扰度	符合EN61547, EN61000-4-2, 3, 4, 5, 6, 8, 11; A级轻工业标准(浪涌2KV)		
其它	MTBF	≥1631.5K hrs MIL-HDBK-217F (25°C)		
	尺寸	60*30*23.5(L*W*H)		
	包装	0.09Kg; 144pcs/14Kg/0.75CUFT		
备注	1. 如未特别说明, 所有规格参数均在输入为230VAC、额定负载、25°C环境温度下进行量测。 2. 纹波和噪声测量方法: 使用一条12"双绞线, 同时终端要并联0.1μf和47μf的电容, 在20MHz带宽下进行量测。 3. 精度: 包含设定误差、线性调整率和负载调整率。 4. 低输入电压情况下需减额输出, 具体请参考静态特性曲线图。 5. 电源被视为一个元件与终端设备结合使用, 因为EMC受整套装置的影响, 终端设备制造商需对整套装置重新进行EMC确认。 6. 当输入电压为DC电压时, 请将输入电压的正极连接棕色输入线, 将负极连接到蓝色输入线。			

### ■ 机构尺寸

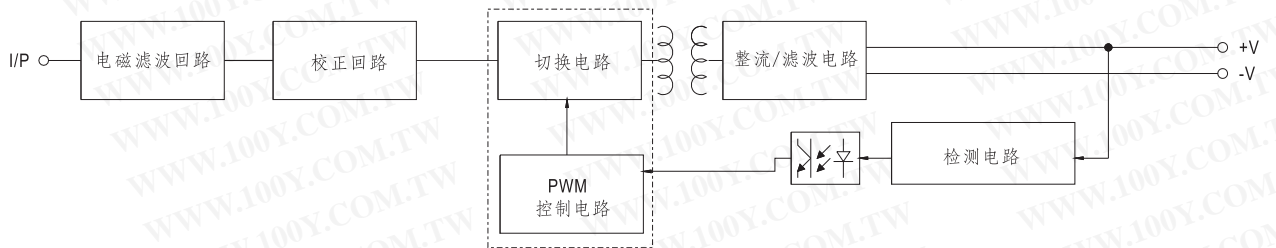
单位:mm

**胜特力材料 886-3-5753170**  
**胜特力电子(上海) 86-21-34970699**  
**胜特力电子(深圳) 86-755-83298787**  
[Http://www.100y.com.tw](http://www.100y.com.tw)

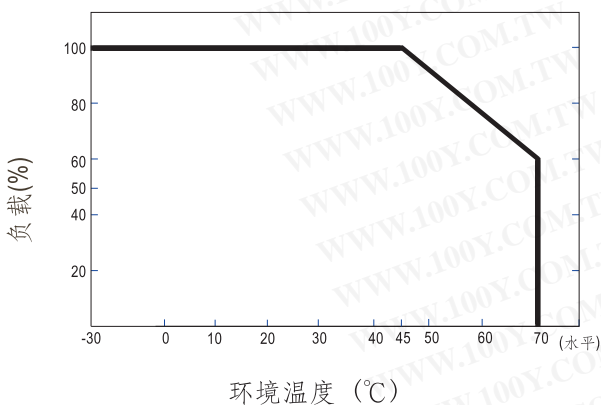


### ■ 方框图

频率: 67KHz



### ■ 减额曲线



### ■ 静态特性曲线

