



200W超薄型带有PFC功能电源

UHP-200系列

胜特力材料 886-3-5753170
 胜特力电子(上海) 86-21-34970699
 胜特力电子(深圳) 86-755-83298787
[Http://www.100y.com.tw](http://www.100y.com.tw)



■ 特性:

- 细长型，高度26mm
- 无风扇设计，200W自然风冷
- 可承受300VAC浪涌输入5秒
- 具有主动式PFC功能
- 150%峰值负载能力(100ms)
- -30~+70℃工作温度
- 保护种类：短路/过负载/过电压/过温度
- DC OK有效信号和冗余功能(可选)
- 工作高度可达5000米(备注5)
- LED电源指示
- 3年保固

■ 应用:

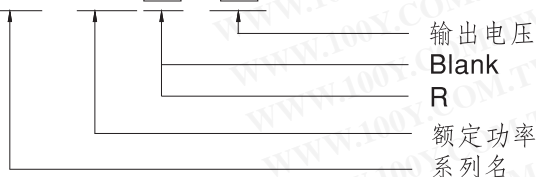
- 工业自动化机械
- 工业控制系统
- 机械和电气设备
- 电子仪表、设备和装置
- 家用电器
- LED显示屏应用

■ 描述:

UHP-200系列是一款200W单组输出超薄型电源供应器，高度仅26mm。采用90~264VAC全范围输入，可提供3.3V,4.2V, 5V, 12V, 15V, 24V, 36V和48V多种输出电压。除效率高达94%外，整系列在-30℃~70℃的自然风冷下无风扇运行。UHP-200具有完整的保护功能和5G抗振功能；符合国际安全法规规定，如TUV EN60950-1,EN60335-1,UL60950-1和GB4943。UHP-200系列提供各种工业应用的高性能电源解决方案。

■ 型号编码

UHP - 200 - 5



型号	功能	备注
Blank	封闭型	标准品
R	内置DC OK有效信号和冗余功能	标准品



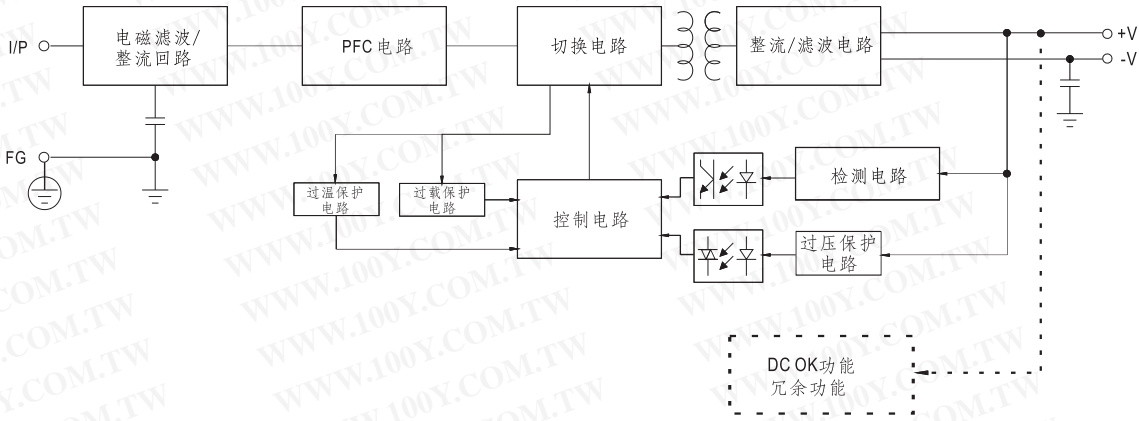
200W单组输出带有PFC功能电源

UHP-200系列

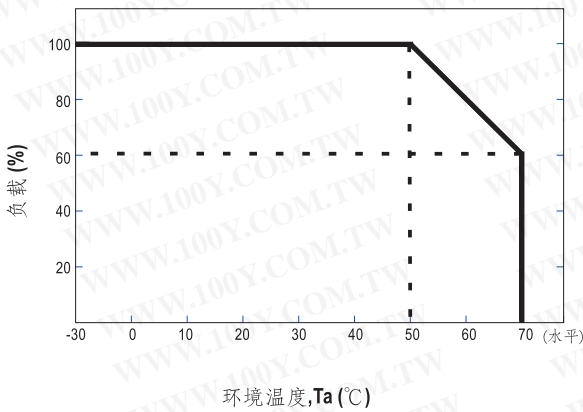
电气规格

型号	UHP-200□-3.3	UHP-200□-4.2	UHP-200□-5	UHP-200□-12	UHP-200□-15	UHP-200□-24	UHP-200□-36	UHP-200□-48		
输出	直流电压	3.3V	4.2V	5V	12V	15V	24V	36V	48V	
	额定电流	40A	40A	40A	16.7A	13.4A	8.4A	5.6A	4.2A	
	额定功率(自然冷却)	132W	168W	200W	200.4W	201W	201.6W	201.6W	201.6W	
	纹波与噪声(最大)备注2	150mVp-p	150mVp-p	200mVp-p	240mVp-p	240mVp-p	240mVp-p	240mVp-p	300mVp-p	
	电压调整范围	3.2~3.5V	3.6~4.4V	4.5~5.5V	11.4~12.6V	14.3~15.8V	22.8~25.2V	34.2~37.8V	45.6~50.4V	
	电压精度 备注3	±2.0%	±2.0%	±2.0%	±1.0%	±1.0%	±1.0%	±1.0%	±1.0%	
	线性调整率	±0.5%	±0.5%	±0.5%	±0.3%	±0.3%	±0.3%	±0.3%	±0.3%	
	负载调整率	±1.0%	±1.0%	±1.0%	±0.5%	±0.5%	±0.5%	±0.5%	±0.5%	
	启动、上升时间	2000ms, 80ms/230VAC 3000ms, 80ms/115VAC(满载时)								
	保持时间(Typ.)	10ms/230VAC 10ms/115VAC								
输入	电压范围 备注4	90 ~ 264VAC 127 ~ 370VDC								
	频率范围	47 ~ 63Hz								
	功率因素(Typ.)	PF ≥ 0.94/230VAC PF ≥ 0.98/115VAC(满载时)								
	效率(Typ.)	89%	90%	91%	93%	94%	94%	94%	94%	
	交流电流(Typ.)	2.2A/115VAC 1.1A/230VAC								
	浪涌电流(Typ.)	冷启动: 40A/115VAC 80A/230VAC								
	漏电流	<0.75mA / 240VAC								
保护	过负载	额定输出功率的110%~140% 保护模式:打嗝模式,异常条件移除后可自动恢复								
	过电压	3.8~4.6V	4.62~5.46V	5.75~6.75V	13.2~15.6V	16.5~19.5V	26.4~31.2V	39.6~46.8V	52.8~62.4V	
	过温度	保护模式:关断输出电压,温度下降后可自动恢复								
功能	DC OK信号(可选)	触点负载(最大):15Vdc/10mA电阻负载								
	冗余(可选)	并联保护:对于并联应用,当一个PSU无法工作时,另一个PSU将自动启用。这可以防止系统崩溃,并提供系统的可靠性								
环境	工作温度	-30~+70°C(请参考“减额曲线”)								
	工作湿度	20~90%RH,无冷凝								
	储存温度、湿度	-40~+85°C, 10~95%RH,无冷凝								
	温度系数	±0.03%/°C(0~50°C)								
耐振动	10~500Hz, 5G 10分钟/周期, X、Y、Z轴各60分钟									
安规和电磁兼容(备注6)	安全规范	UL60950-1, TUV EN60950-1, EN60335-1, CCC GB4943认证通过, 设计参考 EN61558-1,-2-16								
	耐压	I/P-O/P:3.75KVAC I/P-FG:2KVAC O/P-FG:1.25KVAC								
	绝缘阻抗	I/P-O/P, I/P-FG, O/P-FG:100M Ohms/500VDC/25°C / 70%RH								
	电磁兼容发射	符合EN55032, GB9254, Class B, EN55014, EN61000-3-2,-3								
电磁兼容抗扰度	符合EN61000-4-2, 3, 4, 5, 6, 8, 11; EN61000-6-2 (EN50082-2), A级重工业等级									
其它	MTBF	≥257Khrs MIL-HDBK-217F (25°C)								
	尺寸	194*55*26mm (L*W*H)								
	包装	0.468kg; 24pcs/12.2kg/0.49CUFT								
备注	1. 如未特别说明,所有规格参数均在输入为230VAC、额定负载、25°C环境温度下进行测量。 2. 纹波和噪声测量方法:使用一条12"双绞线,同时终端要并联0.1uf和47uf的电容,在20MHZ带宽下进行测量。 3. 精度:包含线性调整率和负载调整率。 4. 低输入电压情况下需减额输出,具体请参考静态特性曲线图。 5. 当操作海拔高于2000米(6500ft)时,操作环境需调降5°C/1000米。 6. 电源应视为系统内元件的一部分,所有的EMC测试都将测试样品安装在一个厚度1mm,长360mm*宽360mm的金属铁板上测试。 电源需结合终端设备进行电磁兼容相关确认。有关EMC测试操作指导,请参阅“组件电源供应器的EMI测试”。(在明纬网站 http://www.meanwell.com)									

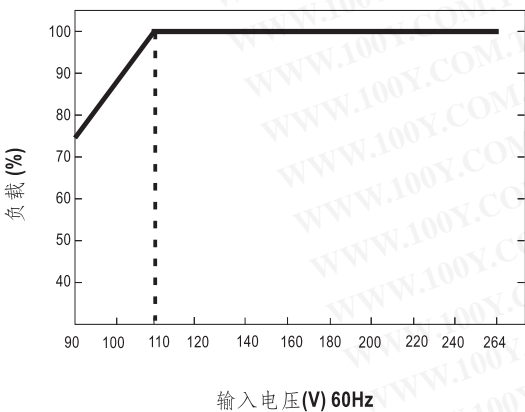
■ 方框图



■ 输出负载vs温度



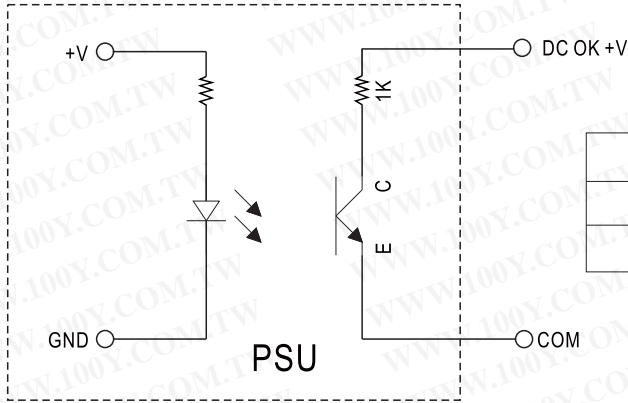
■ 静态特性曲线



■ 功能手册

1. DC_OK信号

DC_OK是一个集电极短路信号. 它在电源内部使用一个光耦合器, 用来指示电源的输出状态, 如下示意图

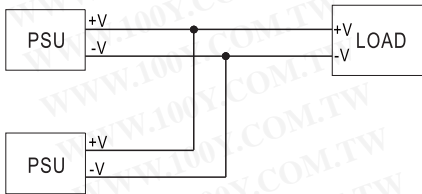


光耦C-E脚导通	电源开启	DC正常
光耦C-E脚开路	电源关断	DC故障
光耦规格(最大)	15Vdc/10mA阻性负载	

2. 冗余功能

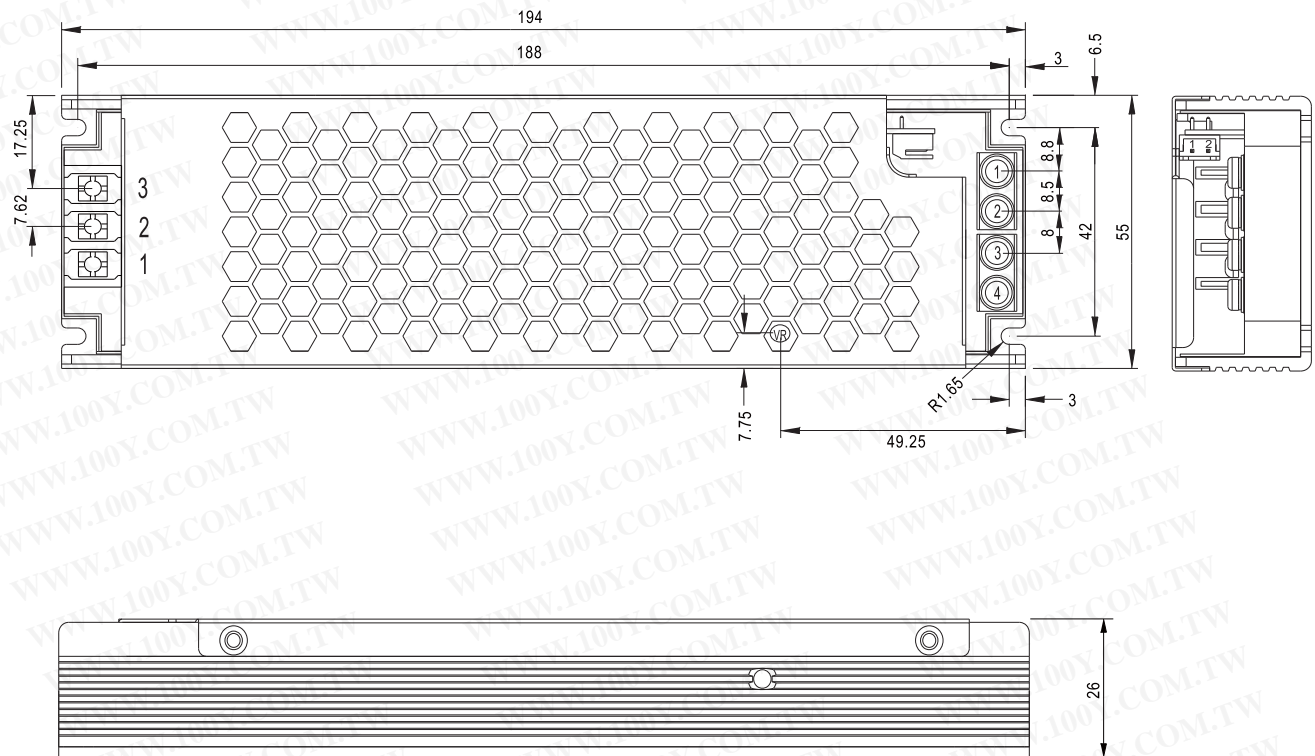
(1) UHP-200R内建冗余功能, 能够并联两台使用

(2) 当并联使用时, 最大使用负载不能超过任意一台电源的额定负载



■ 机构尺寸

机壳型号:249B 单位:mm



交流输入端子(TB1)脚位定义

引脚编号	引脚功能	端子	最大扭矩
1	AC/L	(DEGSON) DG28C-B-03P	5Kgf-cm
2	AC/N		
3	⏏		

直流输出端子(TB2,TB3)脚位定义

引脚编号	引脚功能	端子	最大扭矩
1,2	-V	(MW) TB-HTP-200-40A	8Kgf-cm
3,4	+V		

DC OK连接器(CN10):JST B2B-PH-K-S或同等级品

引脚编号	引脚功能	Mating Housing	端子
1	DC COM	JST PHR-2 或同等级品	JST SPH-002T-P0.5S 或同等级品
2	DC OK +V		



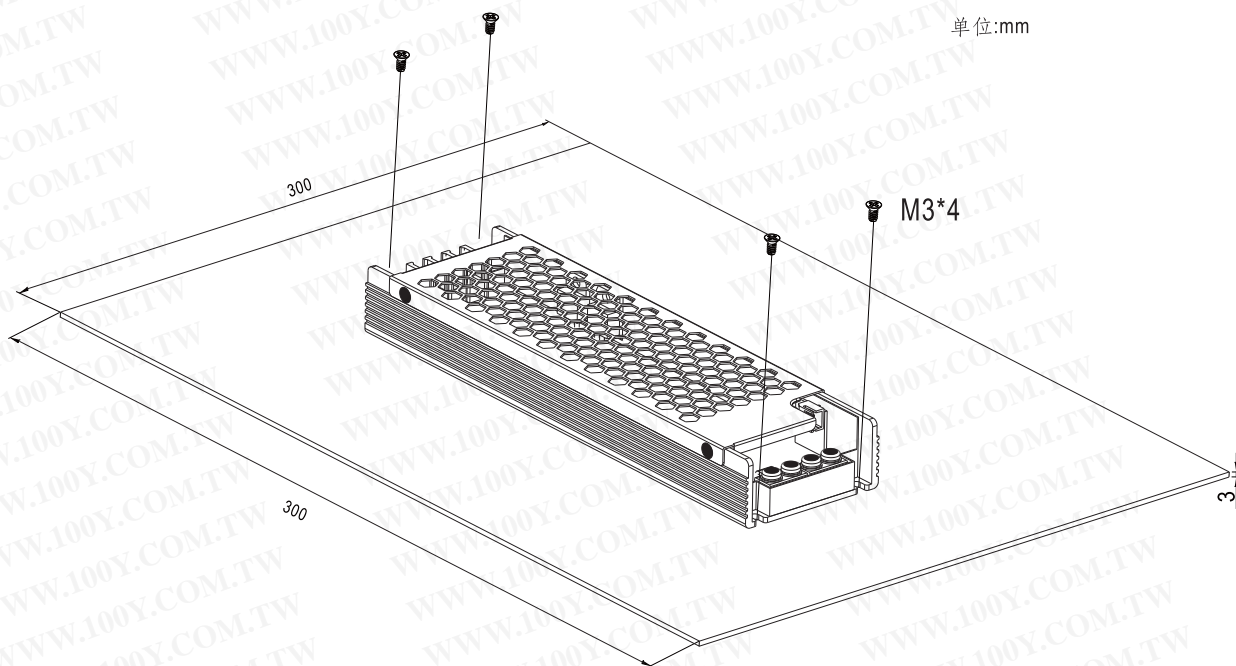
200W单组输出带有PFC功能电源

UHP-200系列

■ 安装图

1. 外加铝板操作

为了符合“降额曲线”和“静态特性曲线”，UHP-200系列必须安装在一个铝板上(或相同尺寸的机壳)，建议铝板尺寸如下图所示。为了优化散热性能，铝板表面必须光滑(或者涂散热油)，且UHP-200系列必须紧紧安装在铝板中心位置。



2. 为保证散热良好, 安装时电源周围必须预留至少5cm的空间, 如下图所示:

