

勝特力材料 886-3-5773766
勝特力电子(上海) 86-21-34970699
勝特力电子(深圳) 86-755-83298787
[Http://www.100y.com.tw](http://www.100y.com.tw)

防尘式温湿度传感器

AM2105A温湿度传感器

- ✓ 单总线数字信号输出
- ✓ 高精度测量监控
- ✓ 测量范围宽
- ✓ 低功耗



产品实拍

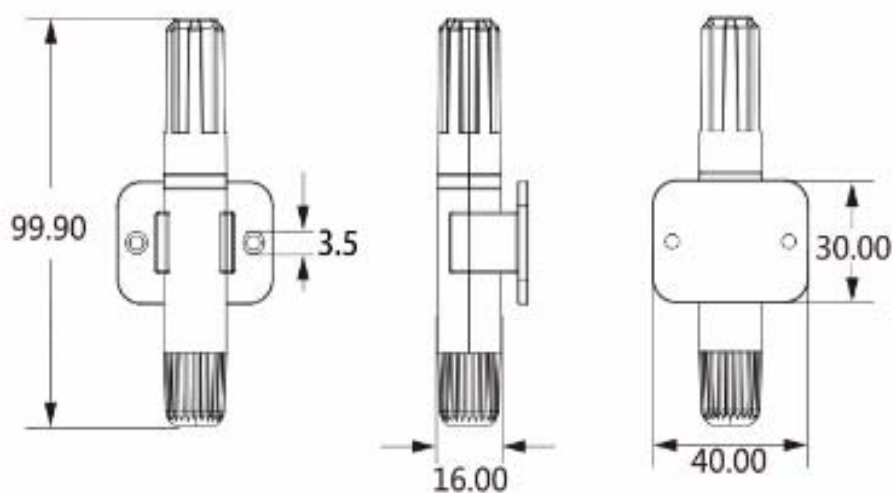
PRODUCT PHOTOGRAPH





型 号	: AM2105A
供电电压	: DC: 3.3-5.5V
测量范围	: 温度: -40~+80°C 湿度: 0~99.9%RH
精 度	: 温度: $\pm 0.5^{\circ}\text{C}$ 湿度: $\pm 3\% \text{RH}$ (25°C)
分 辨 率	: 温度: 0.1°C 湿度: 0.1%RH
衰 减 值	: 温度: $< 0.3^{\circ}\text{C}/\text{年}$ 湿度: $< 0.5\% \text{RH}/\text{年}$
传 感 器	: 电容式湿度传感器
输出信号	: 单总线数字信号
外壳材料	: ABS塑料
重 量	: 77g

尺寸(mm)



AM2105A 传感器尺寸图(单位: mm 未注明公差: 0.2mm)

PE烧结滤芯

防止尘埃及细小颗粒
影响传感器测量

PE sintered filter core
Preventing dust and fine particles from
affecting sensor measurement



壁挂式设计

探头固定架：独特设计防可
调节探头位置，安全，牢固。

Wall hanging design
Probe holder unique design, can adjust probe
position, secure and firm

通信线

高品质通信线，内置屏蔽层、
采用聚氯乙烯表皮，铜镀锡引脚

Communication line
High quality communication line, built-in shielding layer,
using polyvinyl chloride skin, copper tin lead wire



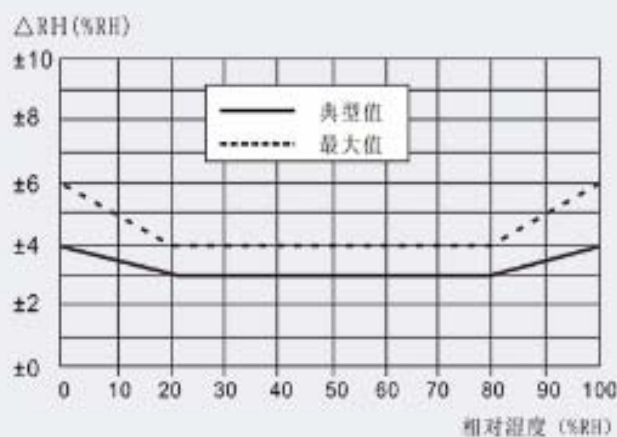
小法兰管套

精致小巧的壁挂式小法兰，能
轻松套用传感器，紧固不掉落。

Small flange sleeve
Facile small wall hanging small flange, can easily apply
sensors, fastening not fall

参数	条件	min	typ	max	单位
分辨率			0.1		%RH
量程范围	extended ¹	0		99.9	%RH
精度 ²			± 3	见下图	%RH
重复性			± 1		%RH
互换性		完全互换			
响应时间 ³	1/e(63%)		<6		S
迟滞			± 0.3		%RH
漂移 ⁴	典型值		<0.5		%RH/yr

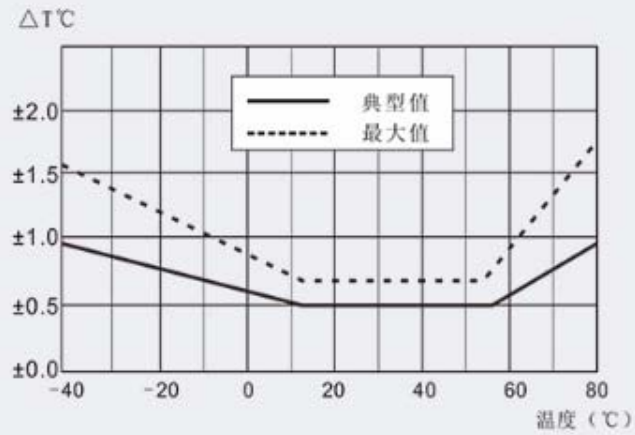
湿度特性表



25°C 时相对湿度的最大误差

参数	条件	min	typ	max	单位
分辨率			0.1		°C
			16		bit
精度			± 0.5	见下图	°C
量程范围		-40		80	°C
重复性			± 0.2		°C
互换性		完全互换			
响应时间 ³	1/e(63%)		<10		S
漂移			± 0.3		°C/yr

温度特性表



温度典型误差和最大误差

产品展示

PRODUCT DISPLAY

产品正面图



产品包装盒



接口定义说明

引脚	名称	颜色	描述
1	VDD	红色	电源 (3.3V-5.5V)
2	SDA	黄色	串行数据, 双向口
3	GND	黑色	地



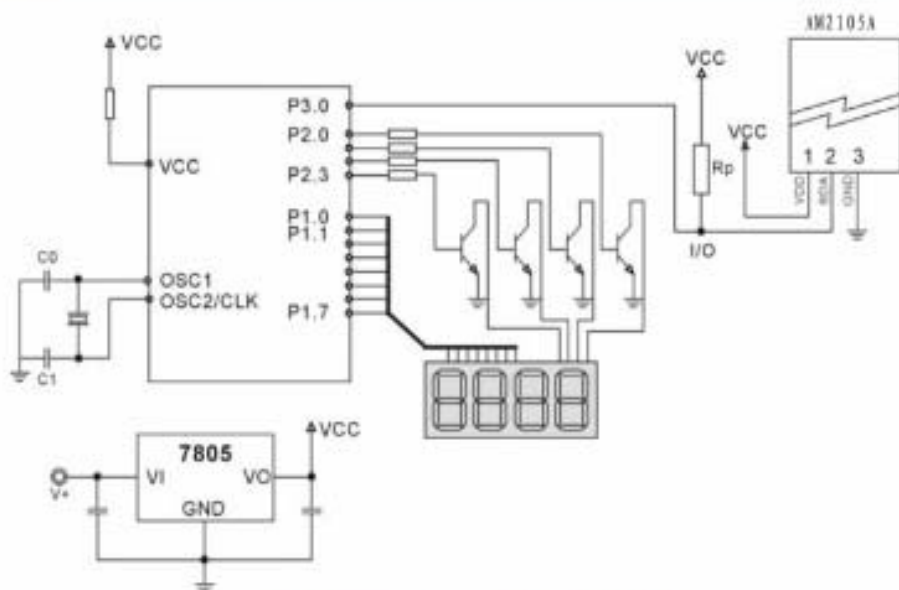
电源引脚(VDD,GND)

AM2105A的供电范围为3.3-5.5V, 推荐电压为5V。

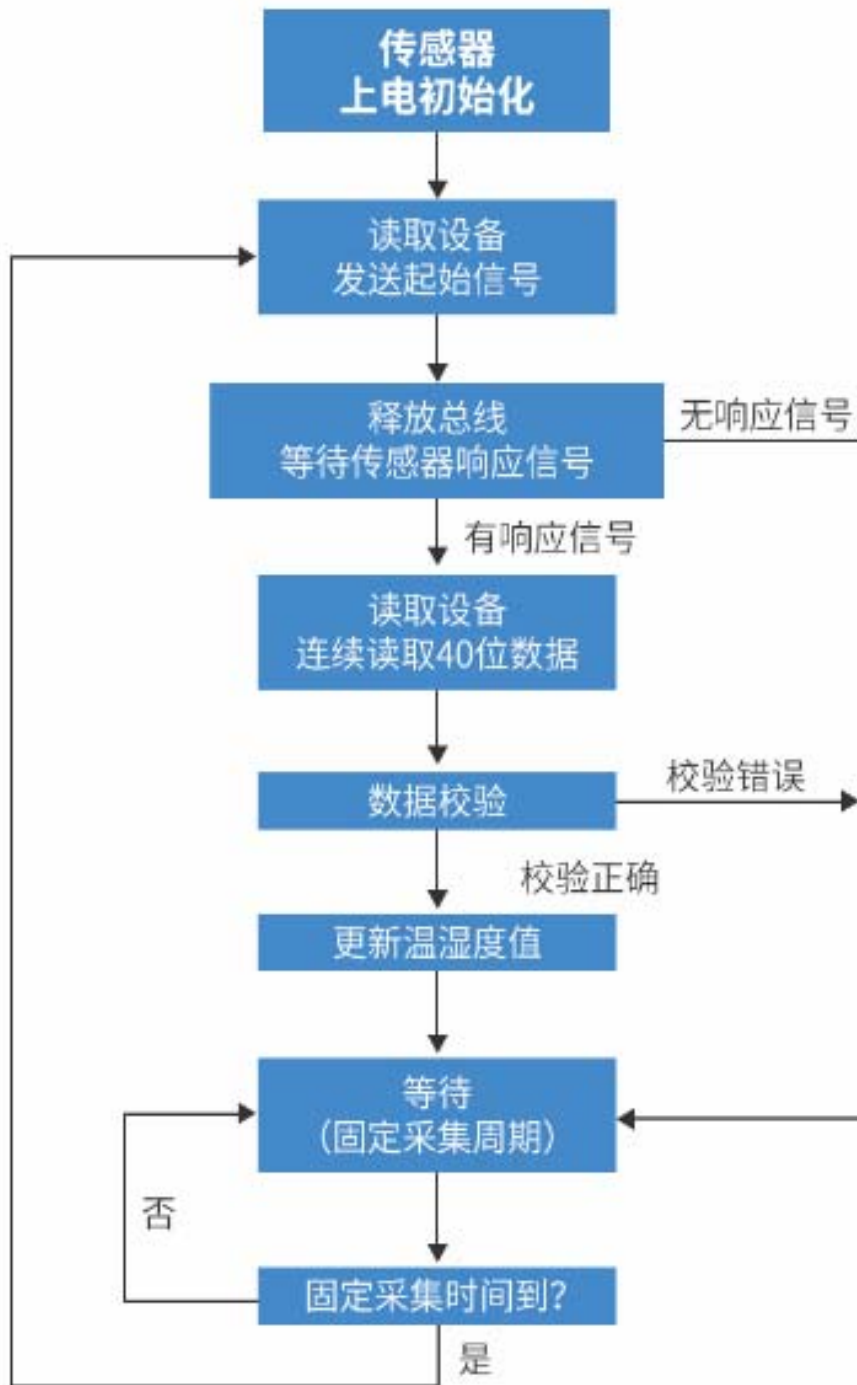
串行数据SDA

SDA引脚为三态结构, 用于读、写传感器数据。

具体的通信时序, 见通信协议的详细说明。



AM2105A单总线典型电路



AM2105A 温湿度传感器-单总线读取流程图

AM2105A数字温湿度传感器是一款含有已校准数字信号输出的温湿度复合型传感器。采用专用的温湿度采集技术，确保产品具有极高的可靠性与卓越的长期稳定性。传感器包括一个电容式感湿元件和一个高精度集成测温元件，并与一个高性能微处理器相连接。该产品具有品质卓越、超快响应、抗干扰能力强、性价比极高等优点。



使用事项提示

- 1、正常工作范围：0-80%RH，超出此范围，传感器读数会有偏差时间。（在90%RH湿度下200小时后，漂移<3%RH）。工作范围进一步限定在-40-80°C。
- 2、此精度为出厂检验时，传感器在25°C供电电压为5V条件下的测试精度。此数值不包括迟滞和非线性，并只适用于非冷凝条件。
- 3、25°C和1m/s气流条件下，达到一阶响应63%所需正常工作范围：0-80%RH，超出此范围，传感器读数会有偏差时间。
- 4、如果传感器周围有挥发性溶剂、带刺激性气味的胶带、粘合剂以及包装材料，读数可能会偏高。详细说明请参阅相关文件。

功耗的最小值和最大值都是基于VDD=5V和T<60°C的条件。平均值为每两秒中进行一次测量的数值。

产品清单图



① AM2105A温湿度传感器

③ 合格证一张

⑤ 屏蔽线

② 产品外包装盒

④ 小法兰管套

⑥ 固定螺丝两个