



提供CAD图形数据
目录。



KOGANEI

控制设备综合目录

SOLENOID VALVES 110 series 电磁阀110系列 INDEX

RoHS指令对应产品 替换内容及时间请参照前附第22页。

胜特力材料 886-3-5753170
胜特力电子(上海) 86-21-34970699
胜特力电子(深圳) 86-755-83298787
[Http://www.100y.com.tw](http://www.100y.com.tw)

特点	256
基本型号及构成	258
110系列	
式样一览	260
气缸驱动速度·流量	262
串联电磁线圈阀订货符号	263
电磁阀·先导换向阀订货符号	264
汇流板订货符号	265
动作原理及表示符号	266
电磁阀尺寸图	267
汇流板尺寸图	272
订做	278
插入式接头	
DIN式插头	
LED 指示灯	
内置接口单元	
先导换向阀	
使用要领及注意事项	284
PC气口汇流板110系列	
式样一览	286
订货符号	287
尺寸图	288
使用要领及注意事项	291

注意 使用前请务必参阅前附第44页的「安全注意事项」。

G101
010
025
030
EA EB
050
100
200
JA
JC JE
G110 G180
110
180
112 182
F
240
PA PB
300
430
600
高频
圆形
气压 传动阀
单向阀
梭阀
快速 排气
手动· 机械阀
TAC
方形 真空阀
圆形 真空阀
PC 配线
电缆 组件

G010

010

Reliability & Versatile Applications

025

电磁阀110系列

030

凭借小巧薄型的本体，具有高可靠·大功率·低电流基本性能的电磁阀110系列，分为简单&柔性标准型以及安装、维护性超群的全部选项型，进一步提升了用户友好性。

EA
EB

050

100

200

JA

JC
JEG110
G180

110

180

112
182

F

240

PA
PB

300

430

600

高频

圆形

气压
传动阀

单向阀

梭阀

快速
排气手动·
机械阀

TAC

方形
真空阀圆形
真空阀PC
配线电磁
组件

标准型

重视基本性能的简单结构，成本低且适用性强。

- 在AC用及DC用电磁线圈上分别标准配置变阻器及调速轮二极管，是最好的抑制电涌措施。



- 标准配置了手动按钮(非锁定式)，安装时的调整及维护也简单易行。也可选装指尖操作作用的突出型手动按钮(锁定式)。

- 配备了易于使用的插入式接头，使配线的装卸也只需一次操作。直线型与L型这两种类型均附带了可立即确认动作的LED指示灯。



全部选项型

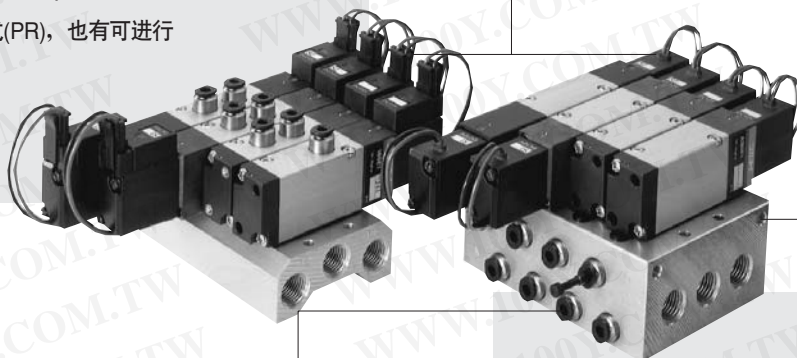
大幅提高了配管、配线作业的效率，在安装、调整及维护方面均不同凡响。

- 内置快速接头，气管的装卸也只需一次操作。实际有效通流面积也可确保4.0mm²，进一步提升了性能。

F型汇流板

直接配管型的单体用阀，是可直接进行多联汇流的低成本型。

既有引导排气式(PR)，也有可进行多联的F型。



- 已完成公共端子接线的插入式接头免去了公共端子接线的麻烦。即使在连数较多的汇流板上，用公共端子与交叉电线连接，也只需1条公共线。

- 根据执行元件的大小选择用于各站点的OUT气口上的φ4或φ6气管用快速接头。

AJ型汇流板

所有气口集中在汇流板底座上。OUT(4(A),2(B))气口内置快速接头，充分发挥在有限的操作空间内的组装、维护优势。

- 引导排气式也可配管，因此不会弄脏控制盘及作业环境。由于设置了单向阀机构，因此不会出现排气干涉。

勝特力材料 886-3-5753170
勝特力电子(上海) 86-21-34970699
勝特力电子(深圳) 86-755-83298787
[Http://www.100y.com.tw](http://www.100y.com.tw)

双电磁阀



既保持了传统双电磁线圈的功能，又大幅缩短了全长，配线简单且与程序控制器的连接也很明确。在传统的汇流板上2个站点大小的空间内也可直接安装。

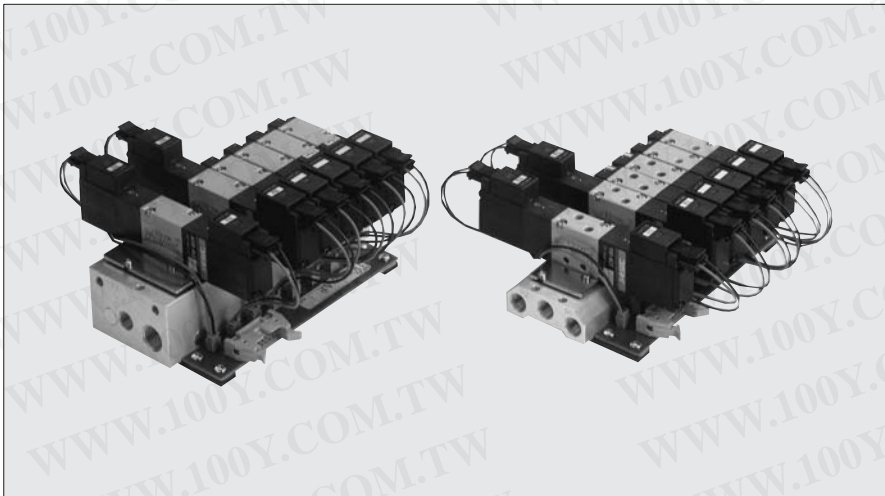
串联电磁线圈阀



直接采用拥有实绩的110系列的技术，在1个模块的空间搭载2连一体式电磁线圈。汇流板小巧的外形进一步实现了省空间化。

勝特力材料 886-3-5753170
勝特力电子(上海) 86-21-34970699
勝特力电子(深圳) 86-755-83298787
[Http://www.100y.com.tw](http://www.100y.com.tw)

PC联接盘汇流板110系列






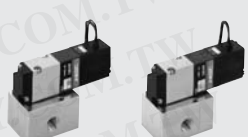



安装了方便向控制部配线的带有插头的印刷电路板，彻底追求使用的便利性。可大幅减少配线工时、无工具化操作，简化配线。

G010
010
025
030
EA EB
050
100
200
JA
JC JE
G110 G180
110
180
112 182
F
240
PA PB
300
430
600
高频
圆形
气压 传动阀
单向阀
梭阀
快速 排气
手动· 机械阀
TAC
方形 真空阀
圆形 真空阀
PC 配线
电缆 组件

G010
010
025
030
EA
EB
050
100
200
JA
JC
JE
G110
G180
110
180
112
182
F
240
PA
PB
300
430
600
高频
圆形
气压
传动阀
单向阀
梭阀
快速
排气
手动·
机械阀
TAC
方形
真空阀
圆形
真空阀
PC
配线
电磁
组件

110系列的基本型号及构成

单体

2-3通		5通				
直接配管	常闭 (NC) 常开 (NO)	2位	3位			
	 <p>111E1 (□110E1) 注1 111E1-11 (□110E1-11) 注1</p>	 <p>110-4E1 110-4E2 (□110-4KE2) 注2 113-4E2 (□113-4KE2) 注2</p>	 <p>113-4E2-13 (□113-4KE2-13) 注2 113-4E2-14 (□113-4KE2-14) 注2</p>	中位封闭	中位排气	中位供气
底座配管	常闭 (NC) 常开 (NO)	2位	3位			
	 <p>A111E1-25 A111E1-11-25</p>	 <p>A110-4E1-25 A110-4E2-25 A113-4E2-25</p>	 <p>A113-4E2-13-25 A113-4E2-14-25</p>	中位封闭	中位排气	中位供气
		2位 (串联电磁线圈)	3位 (串联电磁线圈)			
		 <p>A110-4ME2 A113-4ME2 A113-4ME2-13 A113-4ME2-14</p>	中位封闭	中位排气	中位供气	

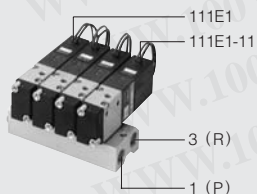
注1: 110E1-A110E1是2-3-5通混合汇流板安装专用阀。不可用于单体。
 单体使用时, 请使用111E1-A111E1-25。
 注2: 此为2-3-5通混合汇流板安装专用的双电磁阀。不可用于单体。

勝特力材料 886-3-5753170
勝特力电子(上海) 86-21-34970699
勝特力电子(深圳) 86-755-83298787
[Http://www.100y.com.tw](http://www.100y.com.tw)

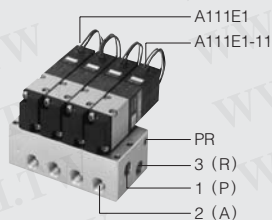
汇流板

2-3通用小型汇流板

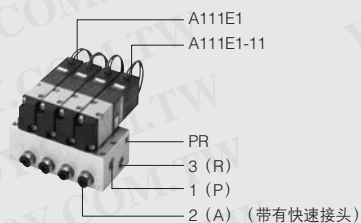
111M□F—F型 (1 (P), 3 (R)) 汇流板



111M□A—A型 (全部气口) 汇流板

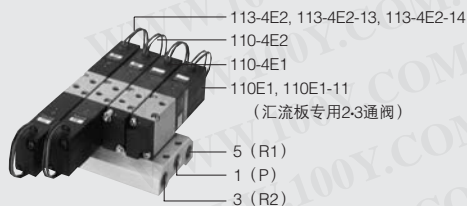


111M□AJ—AJ型 (带有快速接头的全部气口) 汇流板

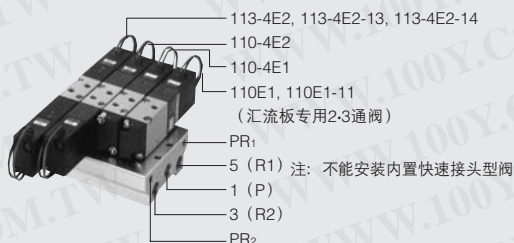


2-3-5通混合安装用汇流板

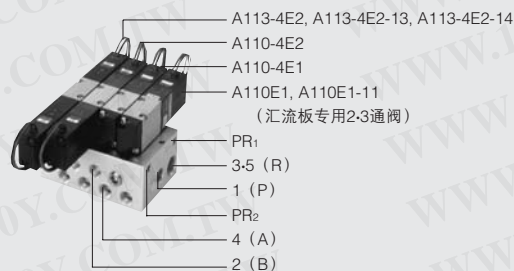
110M□F—F型 (1 (P), 3 (R2), 5 (R1)) 汇流板



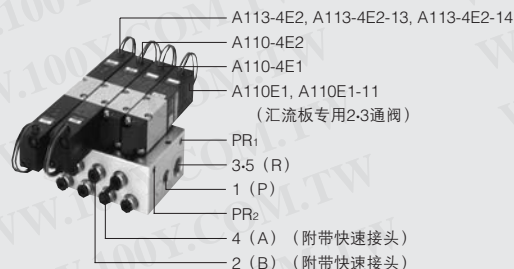
110M□FE^注—FE型 (1 (P), 3 (R2), 5 (R1), PR) 汇流板



110M□A—A型 (全部气口) 汇流板



110M□AJ—AJ型 (带有快速接头的全部气口) 汇流板



胜特力材料 86-3-5753170
胜特力电子(上海) 86-21-34970699
胜特力电子(深圳) 86-755-83298787
Http://www.100y.com.tw

电磁阀110系列

勝特力材料 886-3-5753170
勝特力电子(上海) 86-21-34970699
勝特力电子(深圳) 86-755-83298787
[Http://www.100y.com.tw](http://www.100y.com.tw)

基本型号及阀功能

基本型号	直接配管· F, FE型汇流板	111E1 (110E1) ^注	110-4E1 110-4E2	110-4KE2 ^注	113-4E2	113-4KE2
项目	底座配管· A, AJ型汇流板	A111E1 (A110E1) ^注	A110-4E1 A110-4E2 A110-4ME2	A110-4KE2 ^注	A113-4E2 A113-4ME2	A113-4KE2
位置数	2·3通		2位		3位	
气口数	2·3通		5通			
阀功能	常闭 (NC标准) 及 常开 (NO选项)	单电磁线圈 双电磁线圈 及 串联电磁线圈	双电磁线圈	中位封闭 (标准) 及中位排气 中位供气 (选项) 串联电磁线圈	中位封闭 (标准) 及中位排气 中位供气 (选项) 双电磁线圈	

备注: 有关选项式样和订货符号, 请参阅第263~265页。

注: 110E1·A110E1及110-4KE2·A110-4KE2是2·3·5通混合汇流板安装专用阀, 不可用于单体。单体使用2·3通阀时, 请使用111E1·A111E1-25。

式样

基本型号	直接配管· F, FE型汇流板	111E1 (110E1)	110-4E1 110-4E2	110-4KE2	113-4E2	113-4KE2
项目	底座配管· A, AJ型汇流板	A111E1 (A110E1)	A110-4E1 A110-4E2	A110-4KE2	A110-4ME2	A113-4KE2 A113-4ME2
使用流体	空气					
运行方式	内部先导式					
流量	音速传导C dm ³ /(s·bar) ^{注1}	0.84		0.8	0.76	0.72
特性	有效流通面积 (Cv) 值 ^{注2} mm ²	4.2 (0.23)		4.0 (0.22)	3.8 (0.21)	3.6 (0.2)
配管连接口径 ^{注3}	M5 × 0.8					
加油	不需要					
使用压力范围	MPa	0.15 ~ 0.7				
保证耐压	MPa	1.05				
响应时间 ^{注4}	ms	DC12V/DC24V	15/25以下	15/25 (20) 以下	15以下	15/30以下
ON时/OFF时	ms	AC100V/AC200V	15/15以下	15/15 (15) 以下	—	15/20以下
最高运行频率	Hz	5				
自保所需最小励磁时间	ms	—	50 (□110-4E2)	50	—	—
使用温度范围 (环境介质及使用流体)	°C	—			5 ~ 50	—
耐冲击性	m/s ²	1373.0 (轴方向294.2)			—	294.2
安装方向	自由					

注1: 音速传导值是计算值, 非实测值。

注2: 详细情况, 请参阅有效流通面积表。

注3: 详细情况, 请参阅配管连接口径表。

注4: 空气压力0.5MPa时的值。110-4E2, 110-4KE2中的〔 〕和110-4ME2是从对侧位置开始的值, 113-4E2, 113-4KE2, A113-4ME2是从中位封闭的阀中立状态开始的值。

电气式样

项目	额定电压	DC12V	DC24V	AC100V	AC200V	DC24V(串联电磁线圈)
方式		抑制电涌用 内置调速轮二极管		移相线圈方式		
使用电压范围	V	10.8 ~ 13.2 (12 ± 10%)	21.6 ~ 26.4 (24 ± 10%)	90 ~ 132 (100 ^{±10%})	180 ~ 264 (200 ^{±10%})	21.6 ~ 26.4 (24 ± 10%)
快速 排气	频率	Hz	—	50	60	—
	启动	mA(r.m.s)	—	36	32	—
手动· 机械阀	励磁	mA(r.m.s)	130 (1.6W) (附带LED指示灯为 140 (1.7W))	65 (1.6W) (附带LED指示灯为 75 (1.8W))	24	20
	允许电路泄漏电流值	mA	8	4	4	2
TAC	绝缘电阻	MΩ	100以上			
方形 真空阀	标准	直接出线式: 300mm				插入式接头式: 300mm
	选项	插入式接头式: 300mm 有关订做详细, 请参阅第278~279页。				—
圆形 真空阀	导线颜色	褐色 (+) 黑色 (-)	红色 (+) 黑色 (-)	黄色	白色	红色 (SA) 黑色 (COM) 白色 (SB)
PC 配线	LED指示灯颜色	红色		黄色	绿色	红色
电缆 组件	防电涌措施 (标准配置)	调速轮二极管		变阻器		吸收电涌晶体管

有效流通面积 [Cv值]

mm²

基本型号	标准 (阀单体)	内置快速接头	备注
111E1 ^{注1} (110E1) 110-4E1 110-4E2 110-4KE2	4.2 [0.23]	-J4□是3.6 [0.20] -J6□是4.0 [0.22]	●1 (P) · 4 (A) · 2 (B) 气口上安装有TS4-M5时为1.8。 ●F型汇流板, 在4 (A) · 2 (B) 气口安装有TS4-M5时, 为2.1。 ●需加大流量时, 建议使用φ6用内置快速接头。
113-4E2 113-4KE2	3.8 [0.21]	-J4□是3.4 [0.18] -J6□是3.6 [0.20]	
A111E1 ^{注2} (A110E1) A110-4E1 A110-4E2 A110-4KE2 A110-4ME2	4.0 [0.22]	-J4□是3.6 [0.20] -J6□是4.0 [0.22]	●安装到底座或汇流板时。 ●底座的1 (P) · 4 (A) · 2 (B) 气口上装有TS4-01时为3.2。
A113-4E2 A113-4KE2 A113-4ME2	3.6 [0.20]	3.6 [0.20]	

注: 111E1, A111E1的输出口是2 (A) 气口。

电磁阀配管连接口径

基本型号	配管口式样		配管连接口径
	标准	内螺纹	M5 × 0.8
111E1 ^{注1} (110E1 ^{注2})	选项	-J41	只有2 (A) (4 (A)) 气口φ4用快速接头
		-J42	1 (P) · 2 (A) 气口φ4用快速接头
		-J61	只有2 (A) (4 (A)) 气口φ6用快速接头
		-J62	1 (P) · 2 (A) 气口φ6用快速接头
110-4E1 110-4E2 110-4KE2 113-4E2 113-4KE2	选项	-J42	只有4 (A) · 2 (B) 气口φ4用快速接头
		-J43 ^{注3}	1 (P) · 4 (A) · 2 (B) 气口φ4用快速接头
		-J62	只有4 (A) · 2 (B) 气口φ6用快速接头
		-J63 ^{注3}	1 (P) · 4 (A) · 2 (B) 气口φ6用快速接头
A111E1-25 ^{注1} A110-4E1-25 A110-4E2-25 A113-4E2-25 A110-4ME2-25 A113-4ME2-25	1 (P)	内螺纹	Rc1/8
	4 (A) , 2 (B)		
	3 (R2) , 5 (R1)	内螺纹	M5 × 0.8
	PR		

注1: 111E1, A111E1-25的输出口为2 (A) 气口。

注2: 110E1是汇流板安装专用, 不能使用接头在1 (P) 气口配管。

注3: 110-4E2 · 113-4E2及110-4KE2 · 113-4KE2没有。

汇流板配管连接口径

汇流板型号	气口	配管连接位置	配管连接口径
111M□F ^{注1} 110M□F	1 (P)	汇流板	Rc1/8
	4 (A) , 2 (B)	阀	M5 × 0.8 ^{注2}
	3 (R) , 3 (R2) , 5 (R1)	汇流板	Rc1/8
110M□FE	1 (P)	汇流板	Rc1/8
	4 (A) , 2 (B)	阀	M5 × 0.8
	3 (R2) , 5 (R1)	汇流板	Rc1/8
	PR		M5 × 0.8
111M□A ^{注1} 110M□A	1 (P)	汇流板	Rc1/8
	4 (A) , 2 (B)		Rc1/8 (111M□A), Rc1/4 (110M□A)
	3 (R) , 3 · 5 (R)		
	PR		M5 × 0.8
111M□AJ ^{注1} 110M□AJ	1 (P)	汇流板	Rc1/8
	4 (A) , 2 (B)		φ4或φ6用快速接头
	3 (R) , 3 · 5 (R)		Rc1/8 (111M□AJ), Rc1/4 (110M□AJ)
	PR		M5 × 0.8

注1: 111M□F, 111M□A, 111M□AJ的输出口是2 (A) 气口。

注2: 安装阀为内螺纹式样时, 内置快速接头时, 为带有φ4或φ6用快速接头。

电磁阀质量

g

基本型号	质量
111E1	75
(110E1)	80
110-4E1	80
110-4E2	125
110-4KE2	175
113-4E2	145
113-4KE2	165
A111E1	80 (180)
(A110E1)	85
A110-4E1	85 (180)
A110-4E2	130 (225)
A110-4KE2	180
A110-4ME2	110 (205)
A113-4E2	150 (245)
A113-4KE2	170
A113-4ME2	120 (215)

备注: () 是底座: 带有-25时的质量。

汇流板质量

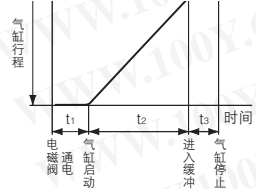
g

汇流板型号	每连数的质量计算 (n=连数)	密封盖板
111M□F	(15 × n) + 30	5
111M□A	(45 × n) + 45	10
111M□AJ	-J4是(53 × n) + 45 -J6是(50 × n) + 45	
110M□F	(20 × n) + 30	6
110M□FE	(40 × n) + 50	11
110M□A	(60 × n) + 60	
110M□AJ	-J4是(67 × n) + 60 -J6是(64 × n) + 60	

勝特力材料 886-3-5753170
勝特力电子(上海) 86-21-34970699
勝特力电子(深圳) 86-755-83298787
[Http://www.100y.com.tw](http://www.100y.com.tw)

气缸驱动速度

气缸速度的计算方法

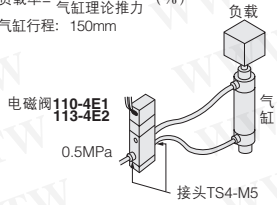


计算气缸1个行程所需时间时, 需将最高速度部分 t_2 加上气缸滞后时间(电磁阀开始通电到气缸开始运行的滞后时间) t_1 。此外, 有缓冲时还须加上缓冲部分的时间 t_3 。一般 t_3 取0.2秒左右。

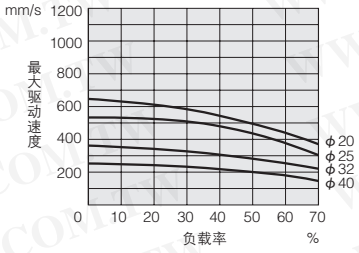
110-4E1 113-4E2

●测定条件

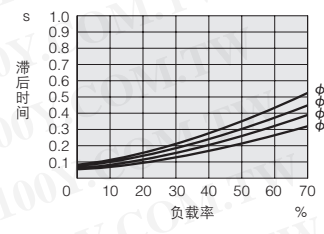
- 空气压力: 0.5MPa
- 配管内径及长度: $\phi 2.5 \times 1000\text{mm}$
- 接头: 快速接头TS4-M5
- 负载率 = $\frac{\text{负载}}{\text{气缸理论推力}}$ (%)
- 气缸行程: 150mm



最大驱动速度



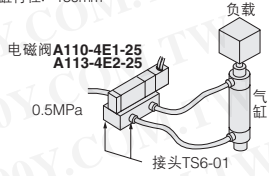
滞后时间



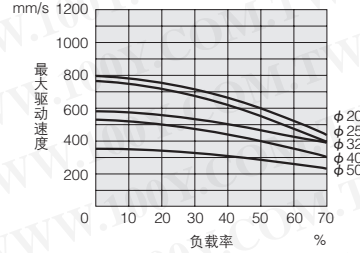
A110-4E1-25 A113-4E2-25

●测定条件

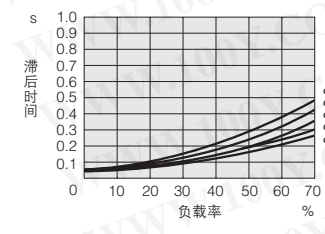
- 空气压力: 0.5MPa
- 配管内径及长度: $\phi 4 \times 1000\text{mm}$
- 接头: 快速接头TS6-01
- 负载率 = $\frac{\text{负载}}{\text{气缸理论推力}}$ (%)
- 气缸行程: 150mm



最大驱动速度



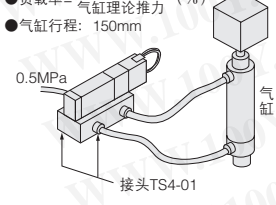
滞后时间



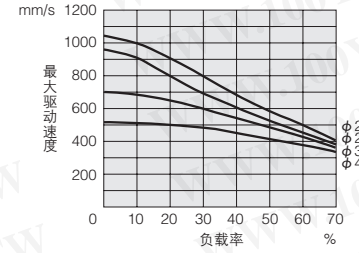
A110-4ME2 A113-4ME2

●测定条件

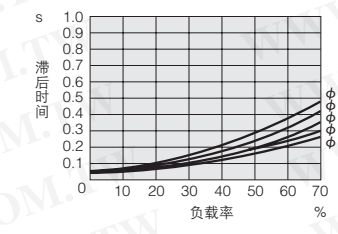
- 空气压力: 0.5MPa
- 配管内径及长度: $\phi 4 \times 1000\text{mm}$
- 接头: 快速接头TS4-01
- 负载率 = $\frac{\text{负载}}{\text{气缸理论推力}}$ (%)
- 气缸行程: 150mm



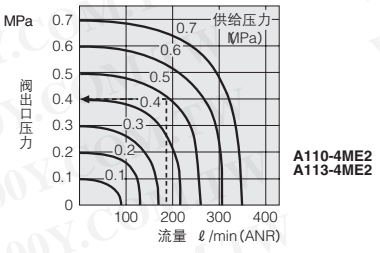
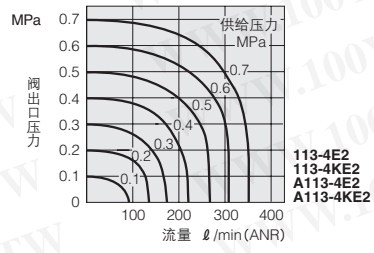
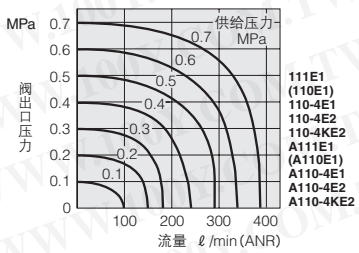
最大驱动速度



滞后时间



流量



读图方法

供给压力0.5MPa、流量180 l/min(ANR)时, 阀的出口压力为0.4MPa。

110系列串联电磁线圈阀订货号

※单、双电磁线圈、复式电磁线圈、串联电磁线圈
阀可通过汇流板实现混载。

●电磁阀

■3位阀阀功能
中位封闭: 空白
中位排气: -13
中位供气: -14

■底座
无底座: 空白
带底座: -25

■手动按钮
锁定型: -81
锁定突出型: -83
锁定型手动操纵杆: -84

■接线方式
带LED指示灯
直线插头: -PSL
带LED指示灯
L型插头: -PLL

		基本型号				电压
底座配管	5通 双电磁线圈	A110-4ME2	-25	-81 -83 -84	-PSL -PLL	DC24V
	5通 3位	A113-4ME2	-13, -14			

注: 不可用于单体。

●请务必指定任意一方。

●汇流板

■3位阀阀功能
中位封闭: 空白
中位排气: -13
中位供气: -14

■手动按钮
锁定型: -81
锁定突出型: -83
锁定型手动操纵杆: -84

■接线方式
带LED指示灯
直线插头: -PSL
带LED指示灯
L型插头: -PLL

■汇流板
配管口
φ4气管用快速接头: -J4
φ6气管用快速接头: -J6

		汇流板型号 连数	站点	基本型号				电压	
2·3·5通混合安装用 汇流板	110M	2 ⋮ 20	A AJ	stn. □	-A110-4ME2	-81 -83 -84	-PSL -PLL	-J4 -J6	DC24V
				stn. □	-A113-4ME2				

●面对4(A), 2(B)气口侧, 从左开始的阀安装位置。

●请分别指定各个站点的阀型号。
●此外, 如不在站点安装阀, 而是使用密封盖板进行封闭时, 请填写-BP。

●请务必指定任意一方。
●仅限AJ型汇流板形可任意指定。

选项

■接线方式
带LED指示灯
直线插头



●导线300mm

带LED指示灯
L型插头



■手动按钮

锁定型



锁定突出型



锁定型手动操纵杆



■A型汇流板

φ4气管用快速接头



φ6气管用快速接头



●可分别选择各站点的气管尺寸。

附加零件 (另售零件)

节流阀



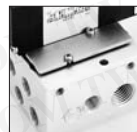
●底座配管用。

消声器



●底座配管用。

密封盖板



●110 MA-BP
110-110M用

订做

导线长度

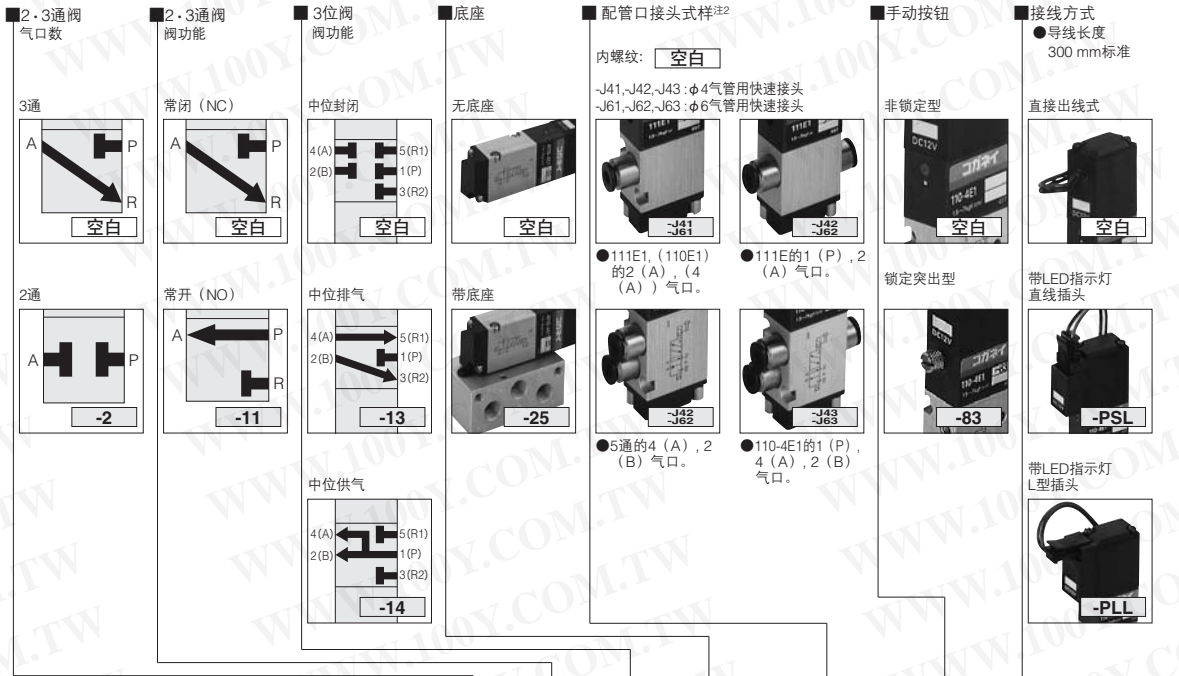


●插入式接头用。
●长度 -1L: 1000
(mm) -3L: 3000

勝特力材料 886-3-5753170
勝特力电子(上海) 86-21-34970699
勝特力电子(深圳) 86-755-83298787
Http://www.100y.com.tw

G010
010
025
030
EA
EB
050
100
200
JA
JC
JE
G110
G180
110
180
112
182
F
240
PA
PB
300
430
600
高频
圆形
气压
传动阀
单向阀
梭阀
快速
排气
手动·
机械阀
TAC
方形
真空阀
圆形
真空阀
PC
配线
电缆
组件

110系列电磁阀·先导换向阀订货号



	基本型号			电压		
直接配管	2.3通	111E1	-2 -11	-J41~J42 -J61~J62 ^{注4}	-83 -PSL ^{注3} -PLL	DC12V DC24V AC100V AC200V
	5通 单电磁线圈	110-4E1		-J42~J43 -J62~J63 ^{注4}		
	5通 双电磁线圈	110-4E2		-J42 ^{注5} -J62		
	3位 5通	113-4E2	-13 -14			
底座配管	2.3通	A111E1	-2 -11	-25	-83 -PSL ^{注3} -PLL	DC12V DC24V AC100V AC200V
	5通 单电磁线圈	A110-4E1				
	5通 双电磁线圈	A110-4E2				
	3位 5通	A113-4E2	-13 -14			
2.3-5通 混合汇流板 专用 ^{注1}	110M□FFE用 2.3通	110E1	-2 -11	-J41 -J61	-83 -PSL ^{注3} -PLL	DC12V DC24V AC100V AC200V
	110M□FFE用 5通·2位	110-4KE2		-J42 -J62		
	110M□FFE用 5通·3位	113-4KE2	-13 -14			
	110M□AJ用 2.3通	A110E1	-2 -11			
	110M□AJ用 5通·2位	A110-4KE2				
	110M□AJ用 3位·5通	A113-4KE2	-13 -14			
单向阀	直接配管 先导换向阀 (订做)	110-4A		-J42~J43 -J62~J63	-25	
	5通 双先导	110-4A2		-J42 -J62		
梭阀	直接配管 5通 单先导	A110-4A			-25	
	5通 双先导	A110-4A2				

注1: 在单体上不能使用。
 2: 配管口接头的型号为(φ4用: TSK4-M8M, φ6用: TSK6-M8M)。
 3: 因用于汇流板搭截阀的维护等原因而订购公共接线单体时, 请在接线方式上填写-CPSL, -CPLL, -CMSL, -CMLL。

注4: -J41, -J42, -J43, -J61, -J62, -J63, 阀侧面没有安装孔, 因此, 不能侧面安装。
 5: 110-4E2及113-4E2的-J42, -J62没有安装孔, 只能汇流板安装。

附加零件 (另售零件)



●直接配管用。 ●底座配管用。
 ●直接配管用。 ●底座配管用。
 ●直接配管用。 ●2.3通及5通单电磁线圈用。
 ● M □ -BP

勝特力材料 866-3-5753170
 勝特力电子(上海) 86-21-34970699
 勝特力电子(深圳) 86-755-83298787
[Http://www.100y.com.tw](http://www.100y.com.tw)

F — F型汇流板用
 FE — FE型汇流板用
 A — A型、AJ型汇流板用

110系列汇流板订货符号

2-3通阀 气口数		2-3通阀 阀功能		3位阀 阀功能		配管口接头式样 ^{注2}		手动按钮		接线方式		汇流板 配管口	
3通		常闭 (NC)		中位封闭		内螺纹: -J41, -J42: φ4气管用快速接头 -J61, -J62: φ6气管用快速接头		非锁定型		直接出线式		φ4气管用快速接头	
2通		常开 (NO)		中位排气		●-11E1, -110E1 的2 (A), 4 (A) 气口。		锁定突出型		带LED指示灯 直线插头		带LED指示灯 L型插头	
				中位供气		●5气口的 4 (A), 2 (B) 气口。				带LED指示灯 直线插头		带LED指示灯 L型插头	
										●-CPLL: DC12V, DC24V的正极侧 及AC100V, AC200V。 ●-CMLL: DC12V, DC24V的负极侧。			
汇流板 连数	站点	基本型号										电压	
2 3 5 通用	2 : 20	F	stn. □	-111E1	-2	-11	-J41 -J61	-83	-PSL -PLL -CPSL -CMSL -CPLL -CMLL	-J4 -J6	DC12V DC24V AC100V AC200V		
		A AJ	stn. □	-A111E1	-2	-11							
2 3 5 通用 混合 安装用	2 : 20	F FE ^{注1}	stn. □	-110E1	-2	-11	-J41 -J61	-83	-PSL -PLL -CPSL -CMSL -CPLL -CMLL	-J4 -J6	DC12V DC24V AC100V AC200V		
			stn. □	-110-4E1									
			stn. □	-110-4E2									
			stn. □	-110-4KE2									
			stn. □	-113-4E2		-13							
			stn. □	-113-4KE2		-14							
		A AJ	stn. □	-A110E1	-2	-11		-83	-PSL -PLL -CPSL -CMSL -CPLL -CMLL	-J4 -J6	DC12V DC24V AC100V AC200V		
			stn. □	-A110-4E1									
			stn. □	-A110-4E2									
			stn. □	-A110-4KE2									
110M	2 : 20	F	stn. □	-110-4A			-J42 -J62						
			stn. □	-110-4A2									
			A AJ	stn. □	-A110-4A								
				stn. □	-A110-4A2								

- 将4 (A), 2 (B) 气口侧置于面前, 再由左开始的阀安装位置。
- 每个复式电磁线圈阀安装使用2个站点, 第2个站点 (电磁线圈12 (S1) 侧) 为空白。
- 注1: 配管口接头式样的阀的PR气口与汇流板侧相反, 因此, 先导空气直接从阀排出。由于不能在汇流板集中配管, 而不能使用。
- 2: 配管口接头型号是, (φ4用: TSK4-M8M, φ6用: TSK6-M8M)。
- 请分别指定各站点的阀型号。
- 不在站点安装阀, 而是通过密封盖板关闭时, 请填写-BP
- 请只指定F型汇流板。
- 仅限AJ型汇流板可任意指定。
- 订购阀体时不需要。
- AC100V, AC200V的公共端子接线完成型为-CPSL或-CPLL。

胜特力材料 886-3-5753170
胜特力电子(上海) 86-21-34970699
胜特力电子(深圳) 86-755-83298787
[Http://www.100y.com.tw](http://www.100y.com.tw)

订做 110系列还备有各种订做型号, 丰富了产品种类。详情请参阅第278~280页。

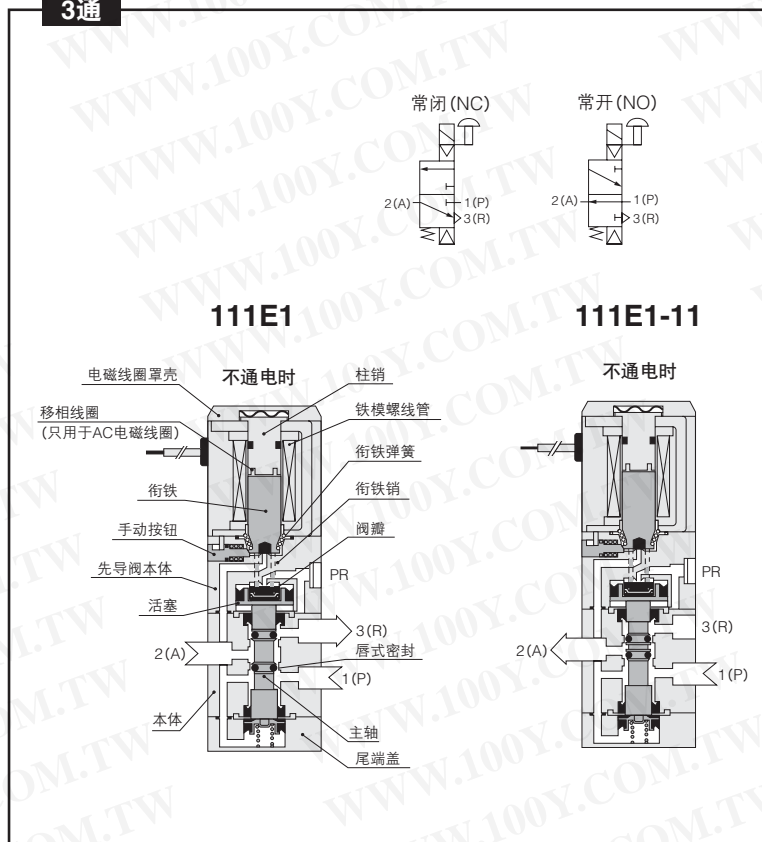
带LED指示灯 直线插头	带LED指示灯 L型插头	导线长度	DIN式插头	内置LED指示灯 变阻器	内置接口单元	先导换向阀 110系列
●无导线 ●插头、附带触点	●无导线 ●插头、附带触点	●插入式接头用。 ●长度 -1L: 1000 (mm) -3L: 3000	●不可与-L进行组合。	●不可与-39进行组合。	●通过微机及逻辑电路输出, 可直接控制。 ●附带LED指示灯。	●5气口、2位 ●单先导 ●双先导

G100
010
025
030
EA EB
050
100
200
JA
JC JE
G110 G180
110
180
112 182
F
240
PA PB
300
430
600
高频
圆形
气压 传动阀
单向阀
梭阀
快速 排气
手动· 机械阀
TAC
方形 真空阀
圆形 真空阀
PC 配线
电缆 组件

G010
010
025
030
EA
EB
050
100
200
JA
JC
JE
G110
G180
110
180
112
182
F
240
PA
PB
300
430
600
高频
圆形
气压
传动阀
单向阀
梭阀
快速
排气
手·机
械阀
TAC
方形
真空阀
圆形
真空阀
PC
配线
电磁
组件

动作原理及表示符号

3通

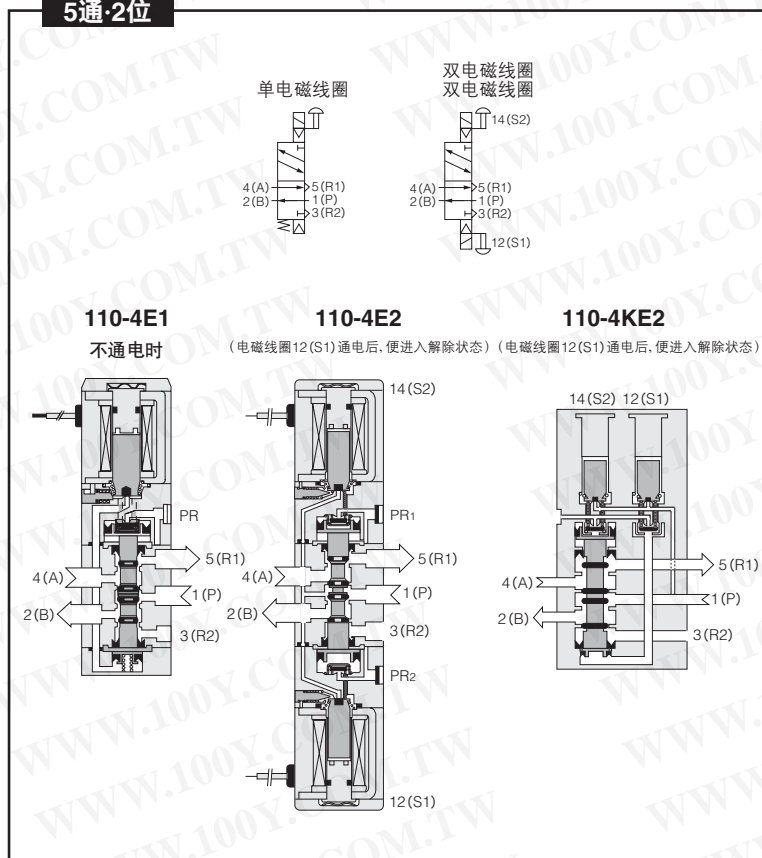


勝特力材料 886-3-5753170
勝特力电子(上海) 86-21-34970699
勝特力电子(深圳) 86-755-83298787
[Http://www.100y.com.tw](http://www.100y.com.tw)

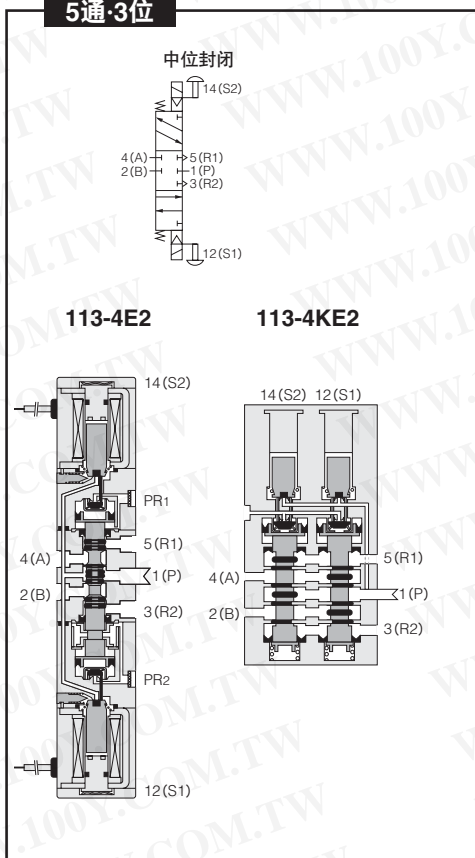
主要部件材料

名称	材料	
阀	本体	铝合金 (阳极化)
	主轴	铝合金 (阳极化)
	唇式密封	合成橡胶
	阀瓣	合成橡胶
	安装支架	软钢 (镀镍)
	底座	铝合金 (阳极化)
汇流板	衔铁	电磁不锈钢
	柱销	电磁不锈钢
	本体	铝合金 (阳极化)
	密封	合成橡胶

5通·2位

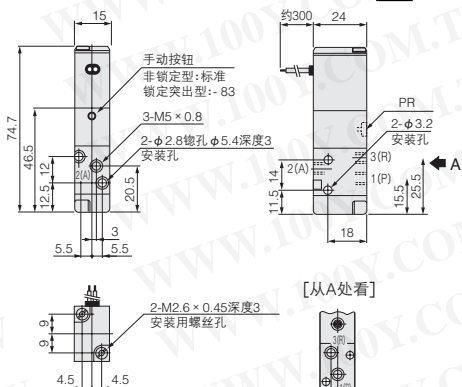


5通·3位

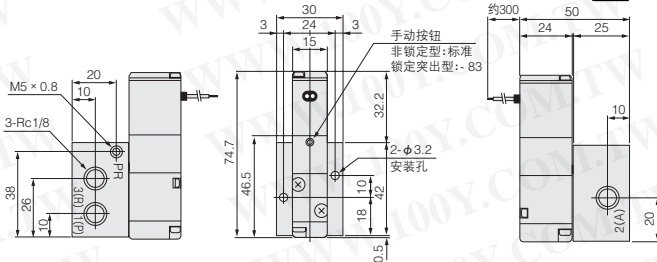


电磁阀尺寸图2.3通 (mm)

111E1



A111E1-25



勝特力材料 866-3-5753170
 勝特力电子(上海) 86-21-34970699
 勝特力电子(深圳) 86-755-83298787
[Http://www.100y.com.tw](http://www.100y.com.tw)

附加零件 (另售零件)

●安装支架: 110-21



110-BASE

●消声器

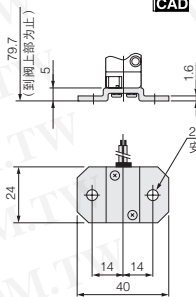


110-MUFF

■节流阀



110-SC

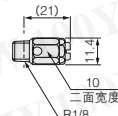
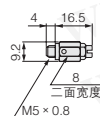
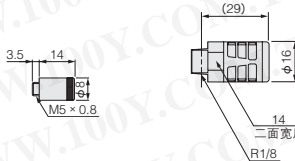


直接配管用: KM-05

底座配管用: KM-11

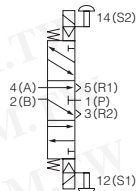
直接配管用: SCE-M5

底座配管用: SCE-01



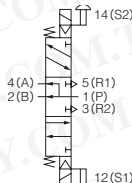
有关选项和订做, 请参阅第269页。

中位排气



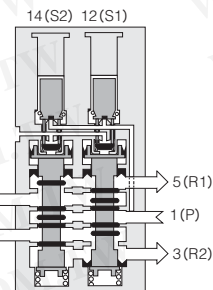
113-4E2-13

中位供气

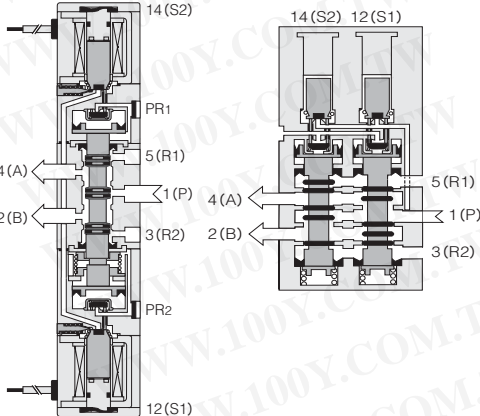


113-4E2-14

113-4KE2-13



113-4KE2-14



G100
O10
O25
O30
EA
EB
O50
100
200
JA
JC
JE
G110
G180
110
180
112
182
F
240
PA
PB
300
430
600
高频
圆形
气压
传动阀
单向阀
梭阀
快速
排气
手动·
机械阀
TAC
方形
真空阀
圆形
真空阀
PC
配线
电缆
组件

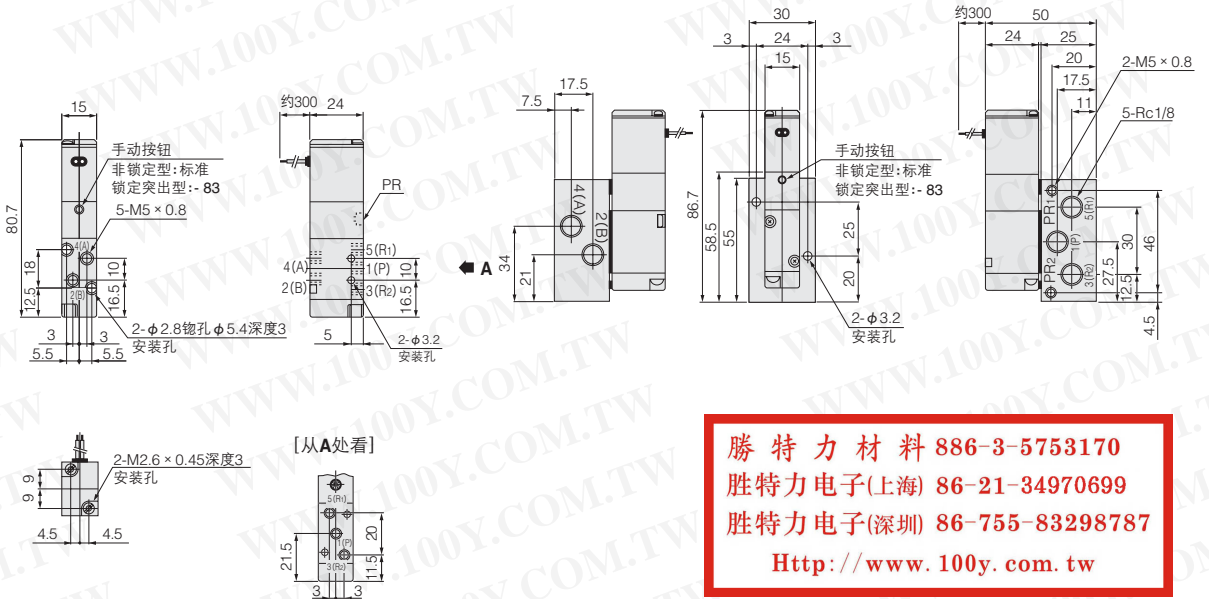
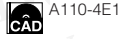
G010
010
025
030
EA
EB
050
100
200
JA
JC
JE
G110
G180
110
180
112
182
F
240
PA
PB
300
430
600
高频
圆形
气压
传动阀
单向阀
梭阀
快速
排气
手动·
机械阀
TAC
方形
真空阀
圆形
真空阀
PC
配线
电缆
组件

电磁阀尺寸图 5通, 2,3位置 (mm)

110-4E1



A110-4E1-25

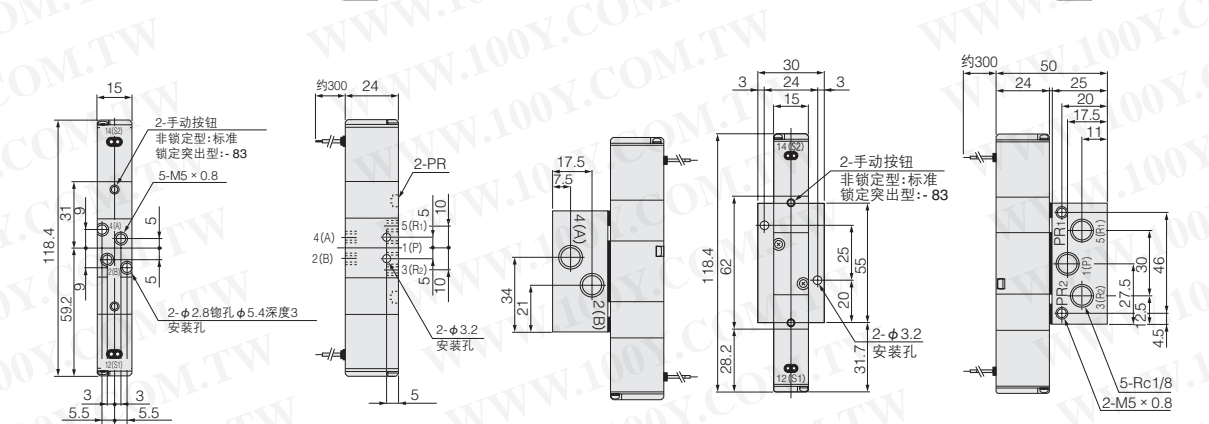


勝特力材料 886-3-5753170
勝特力电子(上海) 86-21-34970699
勝特力电子(深圳) 86-755-83298787
[Http://www.100y.com.tw](http://www.100y.com.tw)

110-4E2



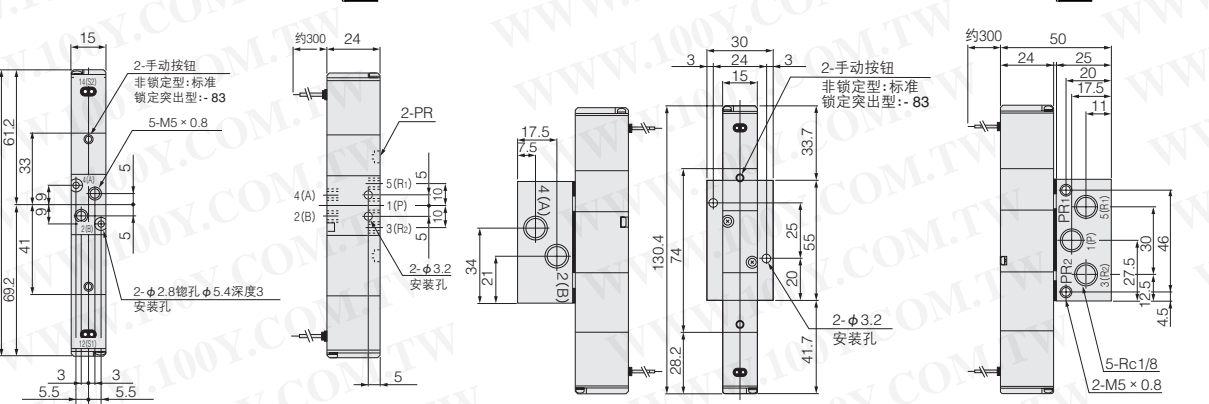
A110-4E2-25



113-4E2



A113-4E2-25



附加零件 (另售零件)

● 安装支架: 110-21



● 节流阀

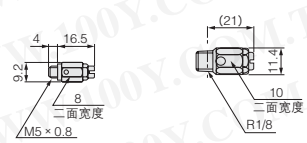
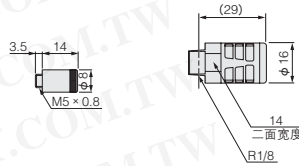
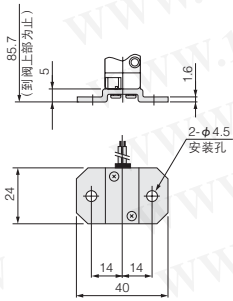


直接配管用: KM-05

底座配管用: KM-11

直接配管用: SCE-M5

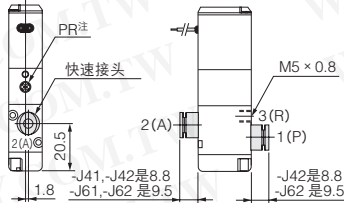
底座配管用: SCE-01



选项

● 带快速接头 (2-3通):

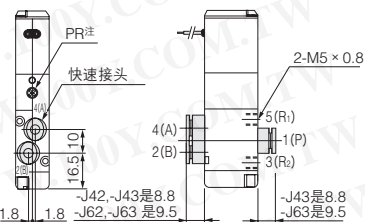
- J41 (φ4气管用, 2 (A), 4 (A) 气口附带接头)
 - J42 (φ4气管用, 1 (P), 2 (A) 气口附带接头)
 - J61 (φ6气管用, 2 (A), 4 (A) 气口附带接头)
 - J62 (φ6气管用, 1 (P), 2 (A) 气口附带接头)
- 图是指-J42时的情况。



注: PR为A气口侧。

● 带快速接头 (5通):

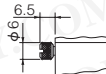
- J42 (φ4气管用, 4 (A), 2 (B) 气口带接头)
 - J43 (φ4气管用, 1 (P), 4 (A), 2 (B) 气口带接头)
 - J62 (φ6气管用, 4 (A), 2 (B) 气口带接头)
 - J63 (φ6气管用, 1 (P), 4 (A), 2 (B) 气口带接头)
- 图是指-J43时的情况。



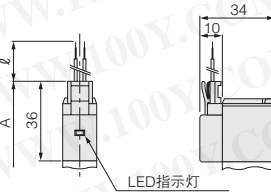
注: PR位于A, B气口侧。

备注: 带快速接头时, 无2-φ3.2的横向安装孔。此外, 快速接头使用下列型号的产品。
TSK4-M8M (φ4气管用)、TSK6-M8M (φ6气管用)

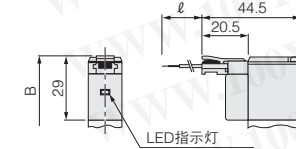
● 锁定突出型手动按钮: -83



● 带直插线头的电磁线圈: -PSL



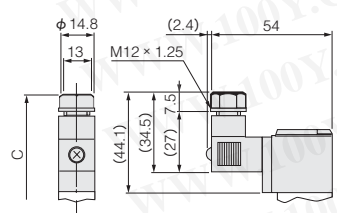
● 带L插头的电磁线圈: -PLL



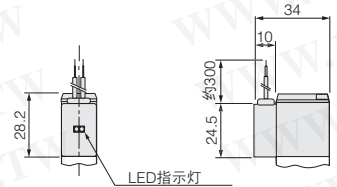
订做



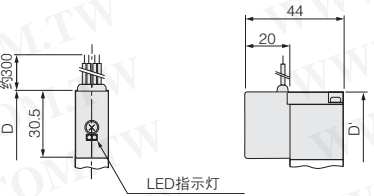
● 带DIN式插头电磁线圈: -39



● 带LED指示灯的电磁线圈: -L



● 内置接口单元: -FA



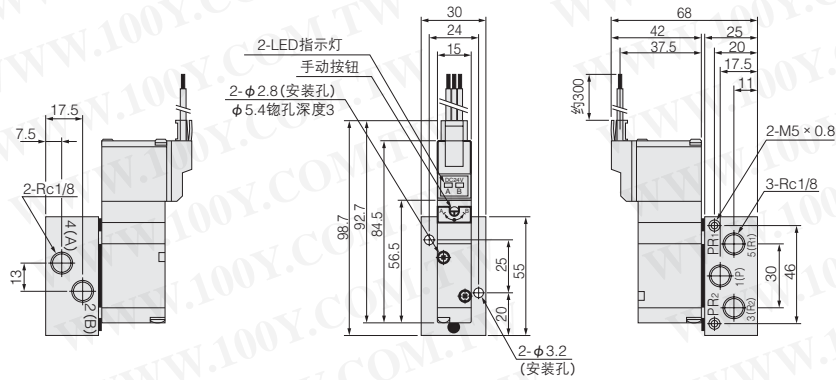
型号	符号	A	B	C	D	D'	ℓ (导线长度)	备注
111E1, A111E1-25		82.5	75.5	90.6	77	77.2	-PSL, -PLL: 300 订做 -L: 1000 -3L: 3000	距离阀座或阀座端面的全长
110-4E1		88.5	81.5	96.6	83	83.2		距离对侧电磁线圈端面的全长
A110-4E1-25		94.5	87.5	102.6	89	89.2		
110-4E2, A110-4E2-25		134	120	150.2	123	123.4		
113-4E2, A113-4E2-25		146	132	162.2	135	135.4		

G010
010
025
030
EA
EB
050
100
200
JA
JC
JE
G110
G180
110
180
112
182
F
240
PA
PB
300
430
600
高频
圆形
气压
传动阀
单向阀
梭阀
快速
排气
手动·
机械阀
TAC
方形
真空阀
圆形
真空阀
PC
配线
电磁
组件

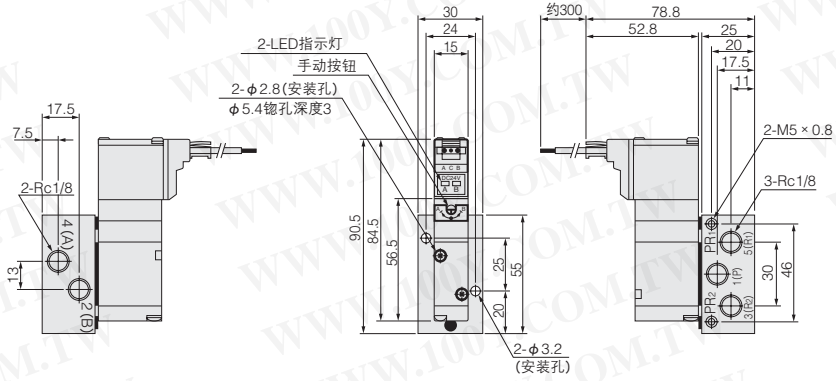
电磁阀尺寸图 串联电磁线圈, 5通·2位 (mm)

勝特力材料 886-3-5753170
勝特力电子(上海) 86-21-34970699
勝特力电子(深圳) 86-755-83298787
[Http://www.100y.com.tw](http://www.100y.com.tw)

A110-4ME2-25-PSL



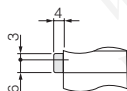
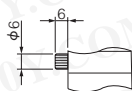
A110-4ME2-25-PLL



选项

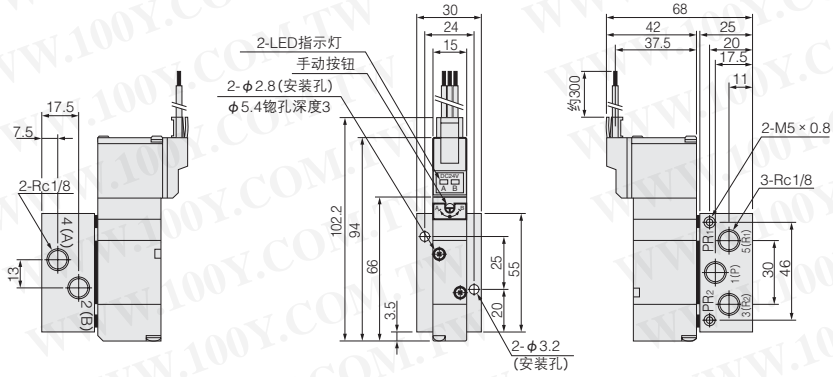
● 锁定突出型: -83

● 锁定型手动操纵杆: -84

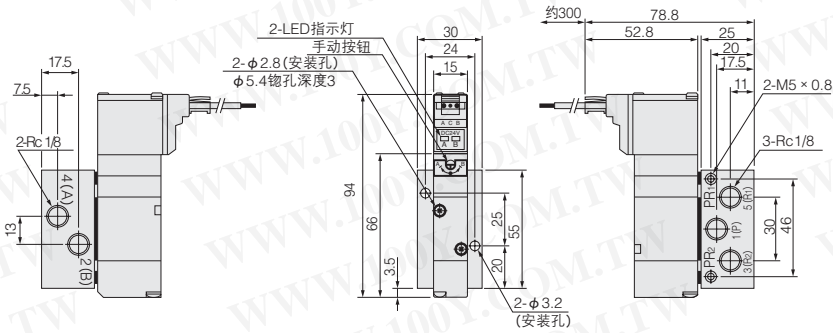


勝特力材料 886-3-5753170
勝特力电子(上海) 86-21-34970699
勝特力电子(深圳) 86-755-83298787
[Http://www.100y.com.tw](http://www.100y.com.tw)

A113-4ME2-25-PSL

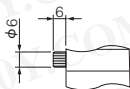


A113-4ME2-25-PLL

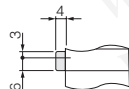


选项

● 锁定突出型: -83



● 锁定型手动操纵杆: -84



G101
010
025
030
EA
EB
050
100
200
JA
JC
JE
G110
G180
110
180
112
182
F
240
PA
PB
300
430
600
高频
圆形
气压
传动阀
单向阀
梭阀
快速
排气
手动·
机械阀
TAC
方形
真空阀
圆形
真空阀
PC
配线
电缆
组件

G010
010
025
030
EA
EB
050
100
200
JA
JC
JE
G110
G180
110
180
112
182
F
240
PA
PB
300
430
600
高频
圆形
气压
传动阀
单向阀
梭阀
快速
排气
手动·
机械阀
TAC
方形
真空阀
圆形
真空阀
PC
配线
电缆
组件

汇流板尺寸图 2.3通用 (mm)

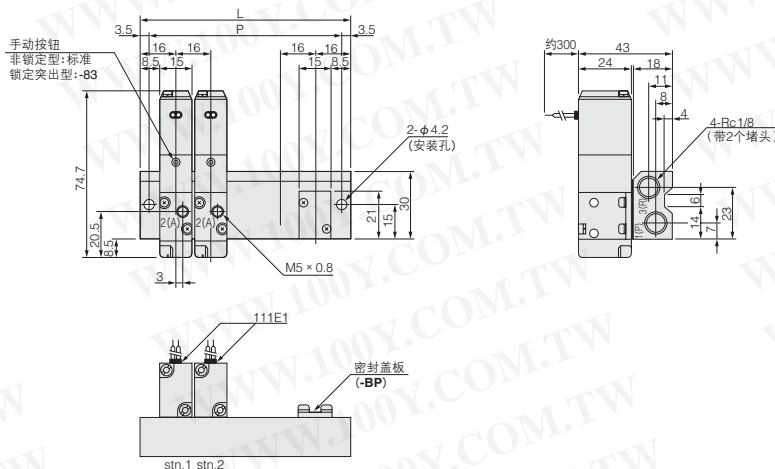
111M□F

胜特力材料 886-3-5753170
 胜特力电子(上海) 86-21-34970699
 胜特力电子(深圳) 86-755-83298787
[Http://www.100y.com.tw](http://www.100y.com.tw)



按连数尺寸

型号	L	P
111M2F	48	41
3F	64	57
4F	80	73
5F	96	89
6F	112	105
7F	128	121
8F	144	137
9F	160	153
10F	176	169
11F	192	185
12F	208	201
13F	224	217
14F	240	233
15F	256	249
16F	272	265
17F	288	281
18F	304	297
19F	320	313
20F	336	329

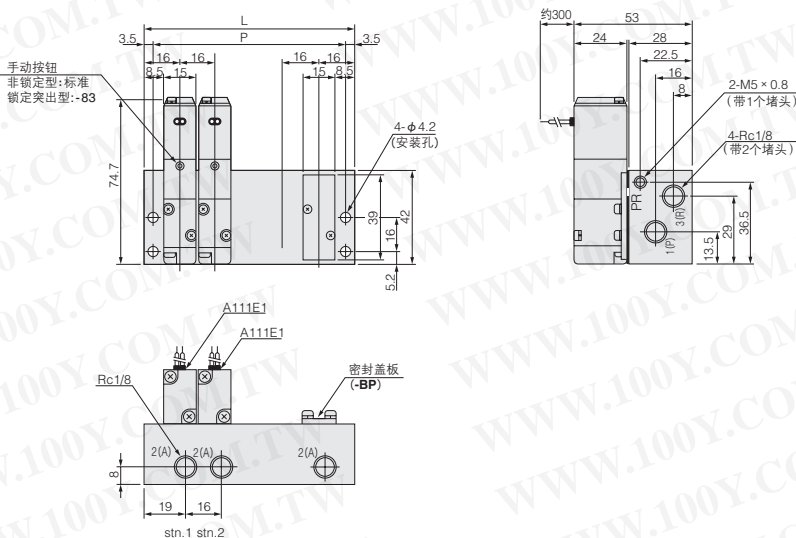


111M□A

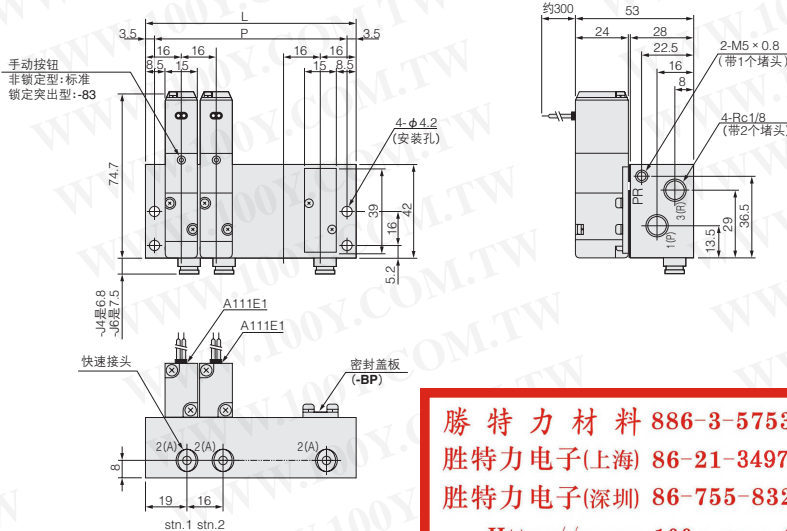


按连数尺寸

型号	L	P
111M2A	48	41
3A	64	57
4A	80	73
5A	96	89
6A	112	105
7A	128	121
8A	144	137
9A	160	153
10A	176	169
11A	192	185
12A	208	201
13A	224	217
14A	240	233
15A	256	249
16A	272	265
17A	288	281
18A	304	297
19A	320	313
20A	336	329



111M□AJ



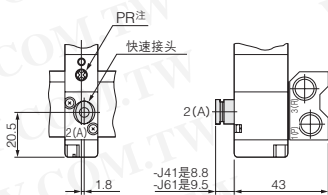
按连数尺寸

型号	L	P
111M2AJ	48	41
3AJ	64	57
4AJ	80	73
5AJ	96	89
6AJ	112	105
7AJ	128	121
8AJ	144	137
9AJ	160	153
10AJ	176	169
11AJ	192	185
12AJ	208	201
13AJ	224	217
14AJ	240	233
15AJ	256	249
16AJ	272	265
17AJ	288	281
18AJ	304	297
19AJ	320	313
20AJ	336	329

勝特力材料 886-3-5753170
勝特力电子(上海) 86-21-34970699
勝特力电子(深圳) 86-755-83298787
[Http://www.100y.com.tw](http://www.100y.com.tw)

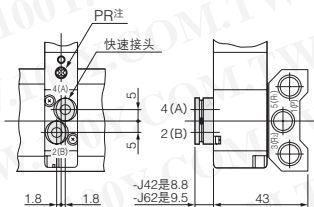
选项

- 带快速接头 (2-3通):
 - J41 (φ4气管用、2(A), 4(A) 气口带接头)
 - J61 (φ6气管用、2(A), 4(A) 气口带接头)



注: PR为A气口侧。

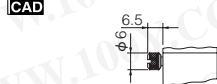
- 带有快速接头 (5通):
 - J42 (φ4气管用、4(A), 2(B) 气口带接头)
 - J62 (φ6气管用、4(A), 2(B) 气口带接头)



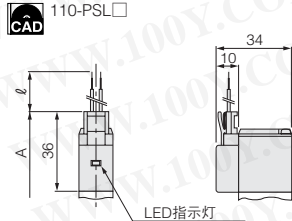
注: PR位于4(A), 2(B) 气口侧。

备注: 带快速接头时, 无2-φ3.2的横向安装孔。此外, 快速接头使用下列型号的产品。

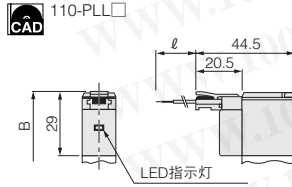
- 锁定突出型手动按钮: -83



- 带直线插头的电磁线圈: -PSL



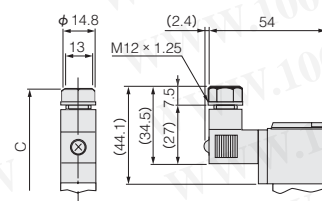
- 带L插头的电磁线圈: -PLL



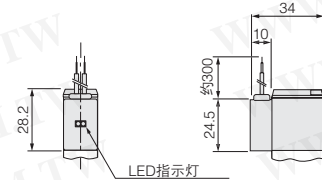
订做



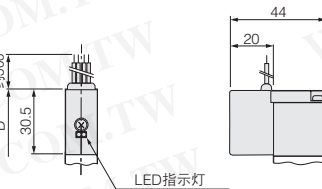
- 带DIN式插头电磁线圈: -39



- 带有LED指示灯电磁线圈: -L



- 内置接口单元: -FA

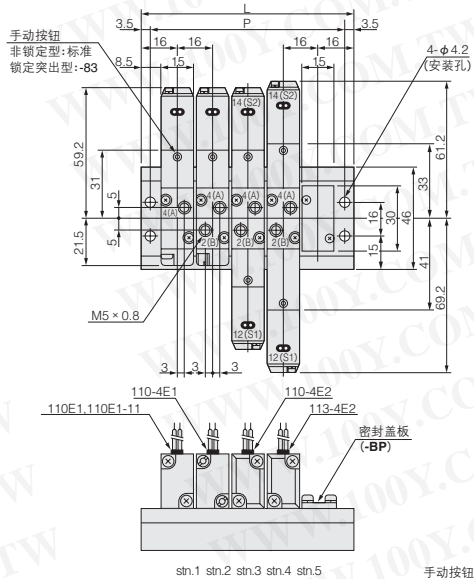


型号	符号	A	B	C	D	D'	mm
111E1, A111E1		82.5	75.5	90.6	77	77.2	ℓ (导线长度) -PSL, -PLL: 300 定做: -1L: 1000, -3L: 3000
110-4E1, 110-4KE2, 113-4KE2, A110-4E1		88.5	81.5	96.6	83	83.2	
110-4E2, A110-4E2		134	120	150.2	123	133.4	
113-4E2, A113-4E2		146	132	162.2	135	135.4	

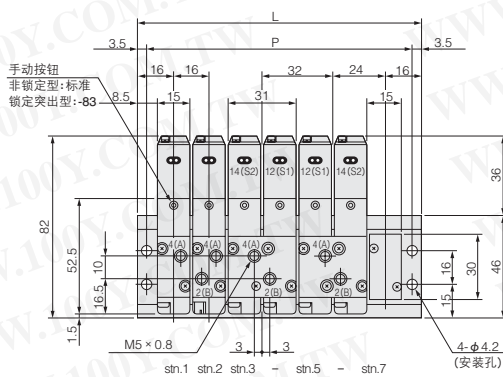
G010
010
025
030
EA
EB
050
100
200
JA
JC
JE
G110
G180
110
180
112
182
F
240
PA
PB
300
430
600
高频
圆形
气压
传动阀
单向阀
梭阀
快速
排气
手动·
机械阀
TAC
方形
真空阀
圆形
真空阀
PC
配线
电缆
组件

汇流板 2·3·5通混合安装用 (mm)

110M□F



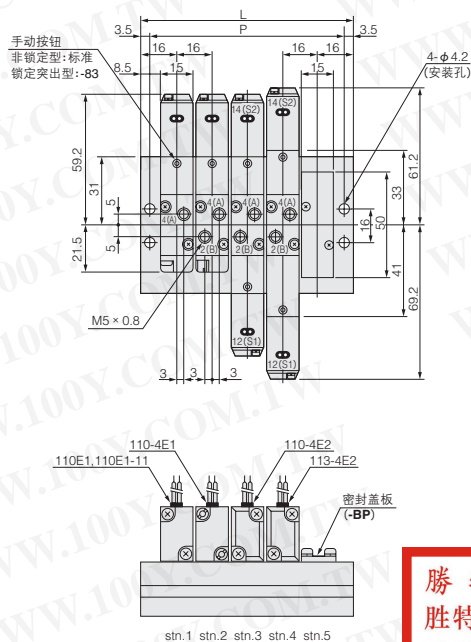
双电控电磁阀混合安装示例



按连数尺寸

型号	L	P
110M2F	48	41
3F	64	57
4F	80	73
5F	96	89
6F	112	105
7F	128	121
8F	144	137
9F	160	153
10F	176	169
11F	192	185
12F	208	201
13F	224	217
14F	240	233
15F	256	249
16F	272	265
17F	288	281
18F	304	297
19F	320	313
20F	336	329

110M□FE



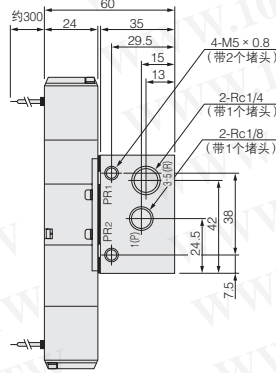
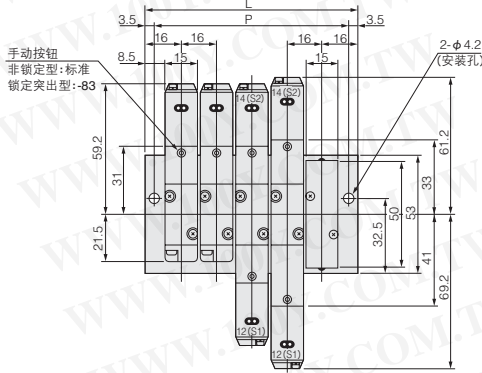
按连数尺寸

型号	L	P
110M2FE	48	41
3FE	64	57
4FE	80	73
5FE	96	89
6FE	112	105
7FE	128	121
8FE	144	137
9FE	160	153
10FE	176	169
11FE	192	185
12FE	208	201
13FE	224	217
14FE	240	233
15FE	256	249
16FE	272	265
17FE	288	281
18FE	304	297
19FE	320	313
20FE	336	329

勝特力材料 886-3-5753170
勝特力电子(上海) 86-21-34970699
勝特力电子(深圳) 86-755-83298787
[Http://www.100y.com.tw](http://www.100y.com.tw)

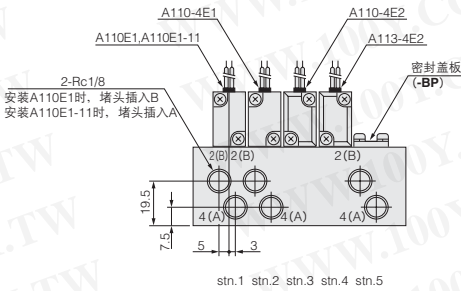
选项及订做产品, 请参阅第273页。

110M□A



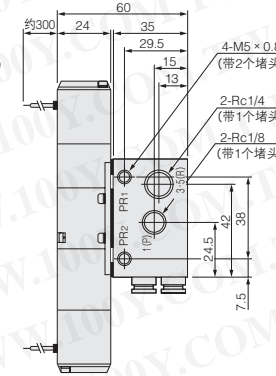
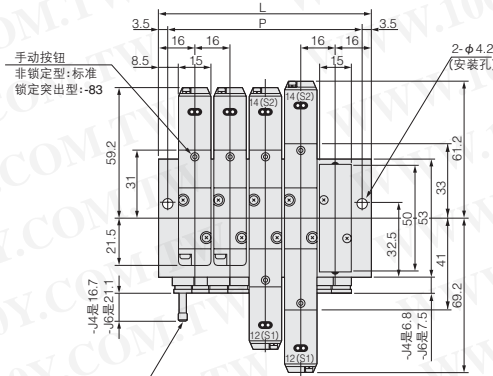
按连尺寸

型号	L	P
110M2A	48	41
3A	64	57
4A	80	73
5A	96	89
6A	112	105
7A	128	121
8A	144	137
9A	160	153
10A	176	169
11A	192	185
12A	208	201
13A	224	217
14A	240	233
15A	256	249
16A	272	265
17A	288	281
18A	304	297
19A	320	313
20A	336	329



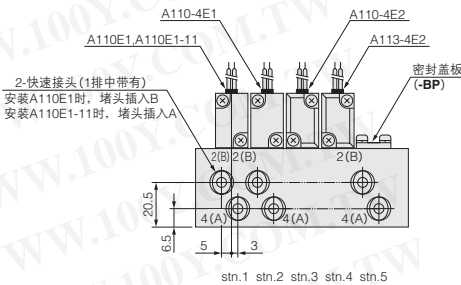
勝特力材料 886-3-5753170
勝特力电子(上海) 86-21-34970699
勝特力电子(深圳) 86-755-83298787
[Http://www.100y.com.tw](http://www.100y.com.tw)

110M□AJ



按连尺寸

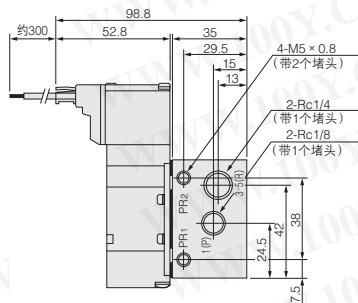
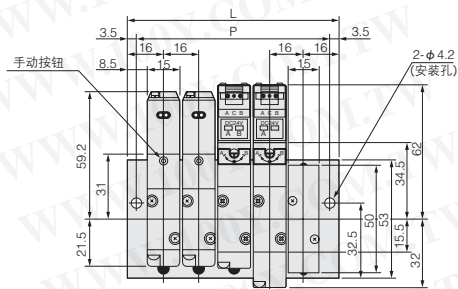
型号	L	P
110M2AJ	48	41
3AJ	64	57
4AJ	80	73
5AJ	96	89
6AJ	112	105
7AJ	128	121
8AJ	144	137
9AJ	160	153
10AJ	176	169
11AJ	192	185
12AJ	208	201
13AJ	224	217
14AJ	240	233
15AJ	256	249
16AJ	272	265
17AJ	288	281
18AJ	304	297
19AJ	320	313
20AJ	336	329



选项及订做产品请参阅第273页。

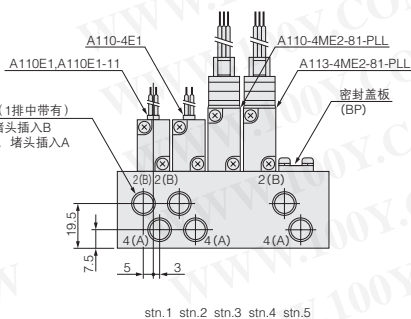
G010 汇流板尺寸图 串联电磁线圈, 2·3·5通混合安装 (mm)

110M□A



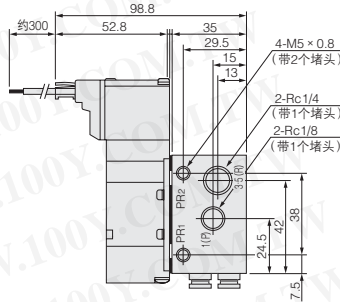
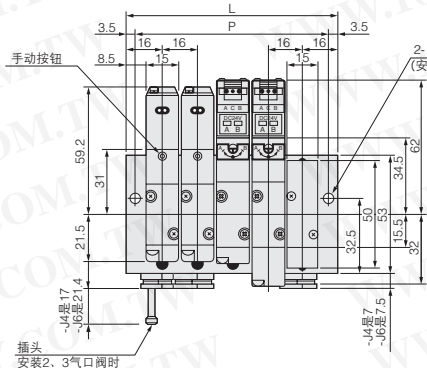
接连数尺寸

型号	L	P
110M2A	48	41
3A	64	57
4A	80	73
5A	96	89
6A	112	105
7A	128	121
8A	144	137
9A	160	153
10A	176	169
11A	192	185
12A	208	201
13A	224	217
14A	240	233
15A	256	249
16A	272	265
17A	288	281
18A	304	297
19A	320	313
20A	336	329



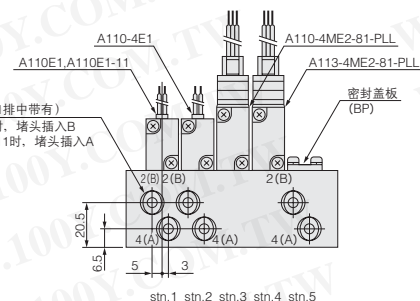
胜特力材料 886-3-5753170
胜特力电子(上海) 86-21-34970699
胜特力电子(深圳) 86-755-83298787
[Http://www.100y.com.tw](http://www.100y.com.tw)

110M□AJ



接连数尺寸

型号	L	P
110M2AJ	48	41
3AJ	64	57
4AJ	80	73
5AJ	96	89
6AJ	112	105
7AJ	128	121
8AJ	144	137
9AJ	160	153
10AJ	176	169
11AJ	192	185
12AJ	208	201
13AJ	224	217
14AJ	240	233
15AJ	256	249
16AJ	272	265
17AJ	288	281
18AJ	304	297
19AJ	320	313
20AJ	336	329



勝特力材料 886-3-5753170
 勝特力电子(上海) 86-21-34970699
 勝特力电子(深圳) 86-755-83298787
[Http://www.100y.com.tw](http://www.100y.com.tw)

G101
010
025
030
EA EB
050
100
200
JA
JC JE
G110 G180
110
180
112 182
F
240
PA PB
300
430
600
高频
圆形
气压 传动阀
单向阀
梭阀
快速 排气
手动· 机械阀
TAC
方形 真空阀
圆形 真空阀
PC 配线
电缆 组件

G010
010
025
030
EA
EB
050
100
200
JA
JC
JE
G110
G180
110
180
112
182
F
240
PA
PB
300
430
600
高频
圆形
气压
传动阀
单向阀
梭阀
快速
排气
手动·
机械阀
TAC
方形
真空阀
圆形
真空阀
PC
配线
电缆
组件

订做

电磁阀110系列还可订做适用于更广范围控制、接线方式的各种电磁线圈。

插入式接头

带LED指示灯
直线插头



- 无导线。
- 带插头及触点。

带LED指示灯
L型插头



- 无导线。
- 带插头及触点。

●订货时请填写**-PSLN**、**-PSLL**替代通常接线方式的选项符号。

导线长度



- 插入式接头用。
- 长度 **-1L**: 1000 (mm)
- **-3L**: 3000

●导线长度**-1L**为1000mm, **-3L**为3000mm。

订货时请在通常接线方式的选项符号后填写**-1L**、**-3L**。

胜特力材料 886-3-5753170
胜特力电子(上海) 86-21-34970699
胜特力电子(深圳) 86-755-83298787
[Http://www.100y.com.tw](http://www.100y.com.tw)

DIN式插头



防尘性强、耐浸性好的小型插头。
无需剥离导线护套, 采用了自动剥离方式。

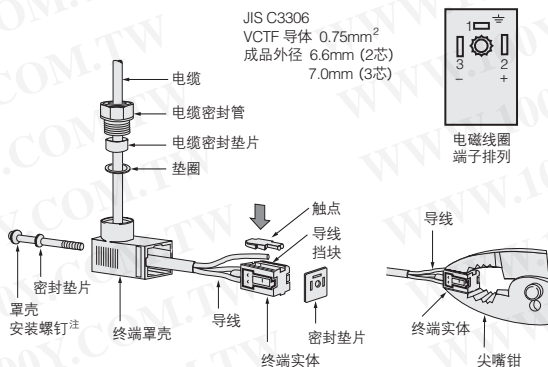
- 订货时请填写**-39**替代通常接线方式的选项符号。
- 也同时安装了抑制电涌用变阻器。
(仅限AC100V、AC200V。DC12V、DC24V上标准配置了抑制电涌用调速轮二极管。)
- 不能安装LED指示灯。

接线要领

●带DIN式插头的电磁线圈

剥离护套(仅硬橡皮套外皮)时, 请注意导线的取出方向。如接线端子罩壳内位于外侧的导线比内侧的导线长8mm左右, 便可轻松地进行罩壳的安装。

不剥离导线的绝缘, 将其放入直至与接线端子本体的导线挡块接触, 再从上部压上触点, 用尖嘴钳压紧, 使触点与芯线牢固接触。



注: 罩壳安装螺钉的适宜拧紧扭矩为29.4N·cm。

LED指示灯



无插入式接头时, 也可安装动作确认用LED指示灯。在紧凑的外壳内巧妙地实现了一体化。

- 订货时请填写**-L**替代通常接线方式的选项符号。
- 也同时安装了抑制电涌用变阻器。
(仅限AC100V、AC200V。DC12V、DC24V上标准配置了抑制电涌用调速轮二极管。)

勝特力材料 886-3-5753170
勝特力电子(上海) 86-21-34970699
勝特力电子(深圳) 86-755-83298787
[Http://www.100y.com.tw](http://www.100y.com.tw)

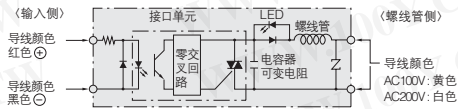
内置接口单元



安装光敏晶体管用接口单元。通过微机及逻辑电路可直接控制，采取了完善的防杂波措施，并配备有LED指示灯。

- 订货时请填写-FA替代通常接线方式的选项符号。
- 不可与其他电磁线圈选项进行组合。
- 电磁线圈电压仅限AC100V, AC200V。

方框图



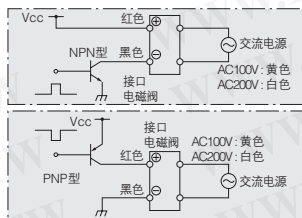
接口单元是在三端双向晶闸管开关元件上附带光电耦合器的单元。在电磁线圈侧接入交流电源的状态下，向输入侧端子施加DC5V，组件内LED将发光、三端双向晶闸管开关元件ON，且在电磁线圈产生励磁。此时，显示用LED指示灯亮灯。

输入侧电压变为0V时，单元内的LED熄灭，三端双向晶闸管开关元件OFF，电磁线圈将消磁。此时，显示用LED指示灯熄灭。

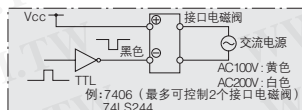
由于内置零交叉回路的缘故，在零交叉电压下即接通，在零交叉电流下即断开。

控制回路示例

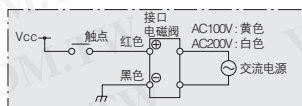
1. 通过晶体管进行控制



2. 通过 TTL, IC 进行控制

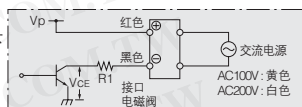


3. 通过继电器触点进行控制



4. 使用DC5V以外电源输入时

在外部施加电阻，使输入电压下降4~6V。



$$R1 = \frac{V_D - V_{CE}}{18 \times 10^{-3}}$$

例	V_D [V]	$R1$
	12	$390\Omega \sim 4W$
	24	$1.0K\Omega 1W$

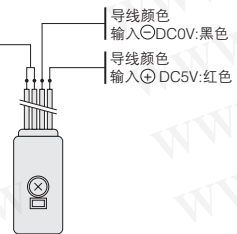
但是，假设 $V_{CE}=0$ [V] 时

内置接口单元电磁圈的电气式样

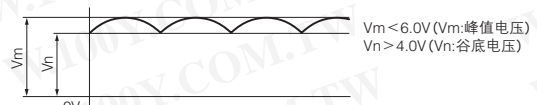
项目		式样				
输入侧	额定电压	DCV	5			
	电压范围	DCV	4~6			
	电流值 (施加5V时)	mA	18			
	动作电压	DCV	4以下			
	复位电压	DCV	0.8以上			
	导线颜色		红色 (+)、黑色 (-)			
电磁线圈侧	额定电压	AC V	100	200		
	方式		着色方式			
	使用电压范围	AC V	90~125 (100 $\pm 10\%$)	180~250 (200 $\pm 10\%$)		
	电流值 (施加额定电压时)	频率 Hz	50	60	50	60
		启动 mA (r.m.s.)	36	32	18	16
	励磁 mA (r.m.s.)	频率 Hz	50	60	50	60
		电流值 mA (r.m.s.)	0.3	0.4	0.6	0.8
	防电涌措施 (标准配置)		电磁线圈内置变阻器			
	导线颜色		黄色	白色		
	LED指示灯的颜色 (标准配置)		黄色	绿色		
耐压		在输入侧及电磁线圈侧为AC1500V MIN.				
绝缘电阻	MΩ	在输入侧与电磁线圈侧及端子整体与本体之间		100以上		
零交叉性能		有				
接线方式及导线长度		直接出线式: 300mm				

接线要领

导线颜色
 电磁线圈电源AC100V: 黄色
 电磁线圈电源AC200V: 白色
 输入⊖DC5V: 红色
 输入⊕DC5V: 黑色



1. 请按颜色进行输入侧及电磁线圈侧导线的接线。请决不要在输入侧施加交流电源或6V以上的电压。
2. 输入侧电压的波动请控制在下列范围内。



3. 由于内置逆接保护用二极管，即使弄错输入侧的极性也无需担心发生短路，但阀不再动作。
4. 由于电磁线圈侧内置防止外来电涌电压的保护电路及变阻器，因此在AC100V时有0.3mA、在AC200V时有0.6mA的泄漏电流。
5. 接口单元部的动作时间: 复位时间在50Hz交流电源时为10ms以下，60Hz交流电源时为8ms以下。

G010
O10
025
030
EA
EB
050
100
200
JA
JC
JE
G110
G180
110
180
112
182
F
240
PA
PB
300
430
600
高频
圆形
气压
传动阀
单向阀
梭阀
快速
排气
手动·
机械阀
TAC
方形
真空阀
圆形
真空阀
PC
配线
电缆
组件

订做

先导换向阀110系列

●最适于全空气压控制的控制阀及先导阀的气阀。



勝特力材料 866-3-5753170
勝特力电子(上海) 86-21-34970699
勝特力电子(深圳) 86-755-83298787
[Http://www.100y.com.tw](http://www.100y.com.tw)

式样

项目	基本型号	直接配管用·F型汇流板用		底座用·A型·AJ型汇流板用	
		单先导	双先导	单先导	双先导
使用流体		空气			
运行方式		空气先导式			
位数·气口数		2位·5通			
流量特性	音速传导C dm ³ / (s·bar) 注1	0.84			
	有效流通面积 (Cv值) 注2	4.2 [0.23]			
配管连接口径	主	M5 × 0.8 ^{注3}		— 注3	
	先导	M5 × 0.8			
加油		不需要			
使用压力范围	主	0.15 ~ 0.7	0 ~ 0.7	0.15 ~ 0.7	0 ~ 0.7
	MPa 先导	参照附表 [最低先导压力]			
耐压	MPa	1.05			
使用温度范围 (环境介质及使用流体)	°C	5 ~ 60			
耐冲击性	m/s ²	1373.0 (轴方向294.2)			
安装方向		自由			
最高运行频率	Hz	5			
质量	g	40	45	45 (140) 注4	50 (145) 注4

注1: 音速传导值为计算值, 并非实测值。
 注2: 详情请参阅有效流通面积表。
 注3: 详细情况请参阅配管连接口径表。
 注4: ()是带有辅助板-25的质量。
 ※有关选项式样和订货符号, 请参阅第264 ~ 265页。

汇流板式样与配管连接口径

汇流板型号	式样	气口	配管连接口径
F型	P,R汇流板配管 A,B阀配管	1 (P)	Rc1/8
		4 (A) , 2 (B)	M5 × 0.8或快速接头 (阀订货符号: -J42)
		3 (R2) , 5 (R1)	Rc1/8
A型	全部气口 汇流板配管	1 (P)	Rc1/8
		4 (A) , 2 (B)	Rc1/8
		3·5 (R)	Rc1/4
AJ型	A,B气口内置快速接头 全部气口 汇流板配管	1 (P)	Rc1/8
		4 (A) , 2 (B)	-J4 4mm用快速接头 -J6 6mm用快速接头
		3·5 (R)	Rc1/4

※有关选项式样和订货符号, 请参阅第265页。

汇流板质量

汇流板型号	每连数的质量计算公式 (n=连数)	安装阀			
		110-4A	110-4A2	A110-4A	A110-4A2
F型	(20 × n) + 30	40	45	—	—
A型	(60 × n) + 60	—	—	—	—
AJ型	-J4 (67 × n) + 60	—	—	45	50
	-J6 (64 × n) + 60	—	—	—	—

计算示例: 110M 10F stn.1 ~ 5 110-4A, stn.6 ~ 10 110-4A2的质量是,
 (20 × 10) + 30 + (40 × 5) + (45 × 5) = 655g.

切换所需时间

型号	动作	先导气管长度Lm						测定回路	测定条件
		2	6	10	20	50	100		
110-4A	ON	0.06	0.14	0.26	0.63	2.30	6.54		●先导阀=050-4E1(有效流通面积1.2mm ²) ●软管内径=4mm ●空气压力(主、先导一样)=0.5MPa
	OFF	0.12	0.33	0.67	1.65	6.30	19.50		
A110-4A2	ON	0.07	0.16	0.29	0.70	2.66	7.40		
	OFF	—	—	—	—	—	—		

有效流通面积 [Cv值]

mm²

式样	基本型号	直接配管用·F型汇流板用	底座用·A型·AJ型汇流板用
		110-4A · 110-4A2	A110-4A · A110-4A2
阀单体		4.2 [0.23]	4.0 [0.22]
4mm用内置快速接头	-J42	3.6 [0.20]	3.6 [0.20] (安装到AJ型汇流板的-J4时)
	4 (A) , 2 (B) 气口附带接头		
6mm用内置快速接头	-J62	—	4.0 [0.22] (安装到AJ型汇流板的-J4时)
	4 (A) , 2 (B) 气口附带接头		
备注		<ul style="list-style-type: none"> ●1 (P) , 4 (A) , 2 (B) 气口安装有TS4-M5时, 为1.8. ●F型汇流板, 在4 (A) , 2 (B) 气口安装有TS4-M5时, 为2.1 [0.12]. ●需加大流量时, 建议使用内置快速接头。 	<ul style="list-style-type: none"> ●底座的 (-25) ●1 (P) , 4 (A) , 2 (B) 气口安装有TS4-01 [0.18] 时, 为3.2.

配管连接口径

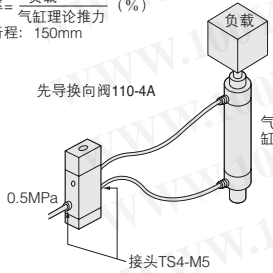
式样	基本型号	直接配管用·F型汇流板用	底座用·A型·AJ型汇流板用	备注
		110-4A 110-4A2	A110-4A A110-4A2	
内螺纹	1 (P)	M5 × 0.8	—	标准
	4 (A) , 2 (B)			
	3 (R2) , 5 (R1)			
内置快速接头	1 (P)	M5 × 0.8	—	<ul style="list-style-type: none"> ●直线形 ●气管外径4mm用 ●尼龙软管树脂气管通用
	4 (A) , 2 (B)			
	3 (R2) , 5 (R1)	M5 × 0.8		
	1 (P)			
底座-25	1 (P)	—	Rc1/8	●全部气口、底座配管
	4 (A) , 2 (B)			
	3 (R2) , 5 (R1)			
F型汇流板	1 (P)	M5 × 0.8或快速接头	—	<ul style="list-style-type: none"> ●1 (P) , 3 (R2) , 5 (R1) 汇流板、4 (A) , 2 (B) 阀配管
	4 (A) , 2 (B)			
AJ型汇流板	1 (P)	—	Rc1/8	<ul style="list-style-type: none"> ●全部气口 ●汇流板配管 ●4 (A) , 2 (B) 气口 ●-J4为气管外径4mm用 ●-J6为气管外径6mm用
	4 (A) , 2 (B)		Rc1/4	
	3·5 (R)		Rc1/4	

气缸驱动速度·流量

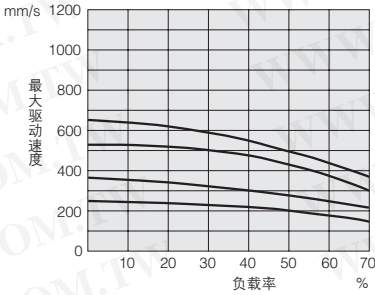
110-4A

●测定条件

- 空气压力: 0.5MPa
- 配管内径及长度: $\phi 2.5 \times 1000\text{mm}$
- 接头: 快速接头TS4-M5
- 负载率 = $\frac{\text{负载}}{\text{气缸理论推力}}$ (%)
- 气缸行程: 150mm



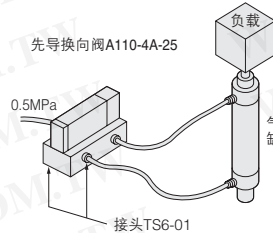
最大驱动速度



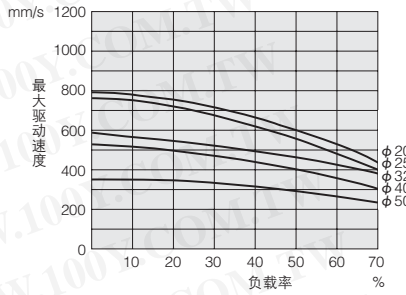
A110-4A-25

●测定条件

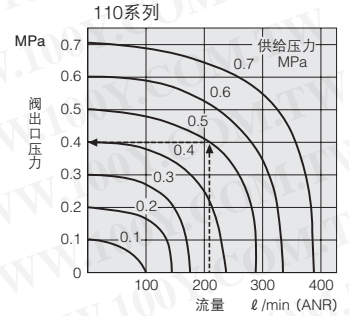
- 空气压力: 0.5MPa
- 配管内径及长度: $\phi 4 \times 1000\text{mm}$
- 接头: 快速接头TS6-01
- 负载率 = $\frac{\text{负载}}{\text{气缸理论推力}}$ (%)
- 气缸行程: 150mm



最大驱动速度



流量

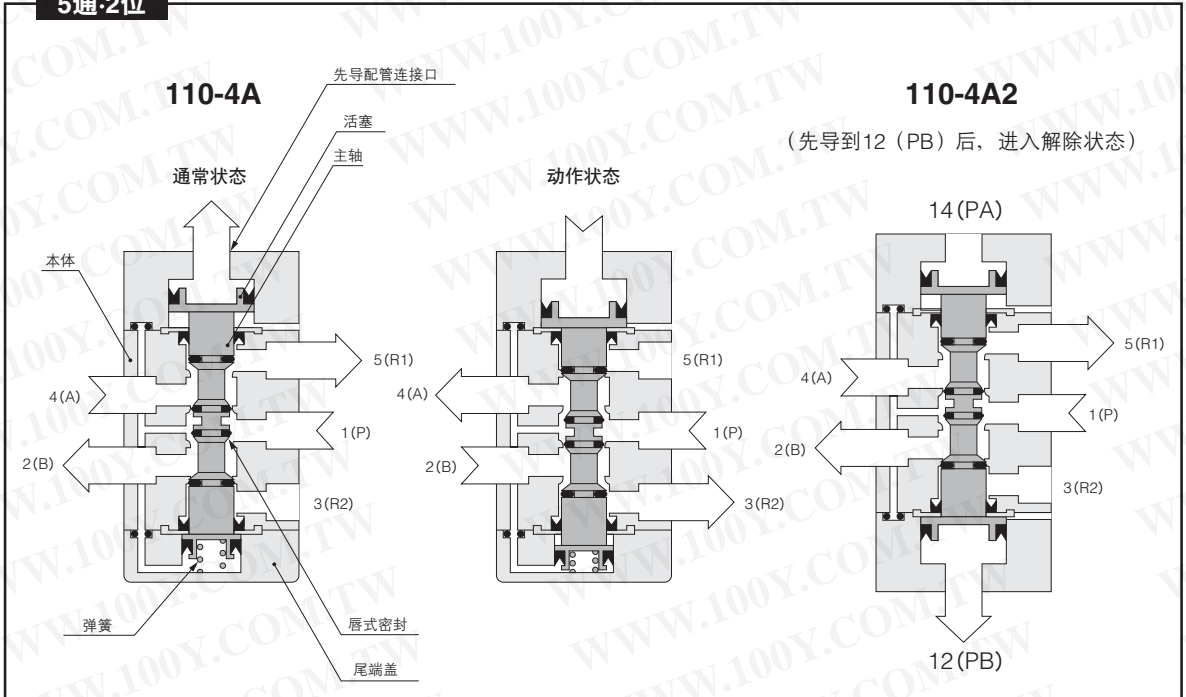


读图方法

供给压力0.5MPa、流量210 l/min (ANR) 时, 阀的出口压力为0.4MPa。

动作原理及各部件名称

5通·2位



主要部件材料

名称	材料
本体	铝合金 (阳极化)
主轴	合成橡胶
安装支架	软钢 (镀锌)
底座	铝合金 (阳极化)

胜特力材料 886-3-5753170
胜特力电子(上海) 86-21-34970699
胜特力电子(深圳) 86-755-83298787
[Http://www.100y.com.tw](http://www.100y.com.tw)

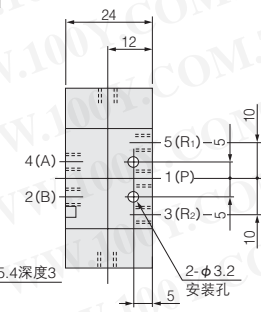
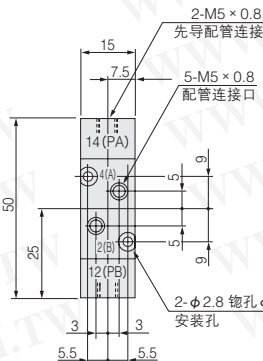
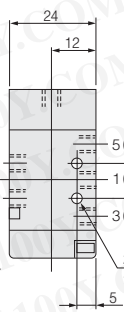
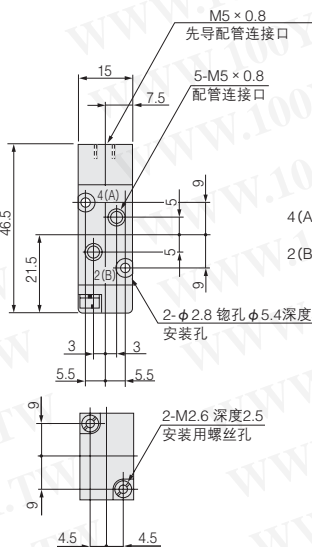
G10
010
025
030
EA
EB
050
100
200
JA
JC
JE
G110
G180
110
180
112
182
F
240
PA
PB
300
430
600
高频
圆形
气压传动阀
单向阀
梭阀
快速排气
手动·机械阀
TAC
方形真空阀
圆形真空阀
PC配线
电缆组件

G010
010
025
030
EA
EB
050
100
200
JA
JC
JE
G110
G180
110
180
112
182
F
240
PA
PB
300
430
600
高频
圆形
气压
传动阀
单向阀
梭阀
快速
排气
手动·
机械阀
TAC
方形
真空阀
圆形
真空阀
PC
配线
电缆
组件

先导换向阀尺寸图 5 通、2 位 (mm)

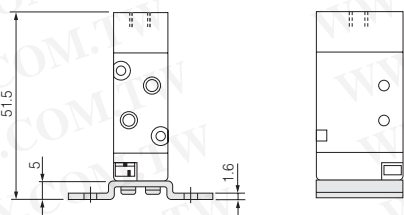
110-4A

110-4A2

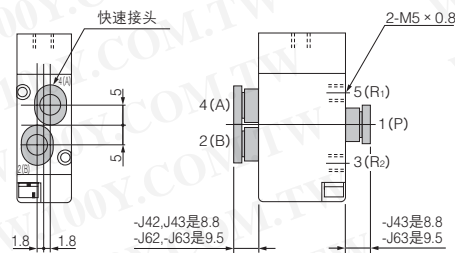


选项

●安装支架: -21

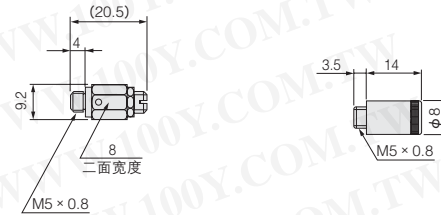


●带有快速接头: -J42 (带有 φ4 气管用 4 (A), 2 (B) 气口接头)
-J43 (带有 φ4 气管用 1 (P), 4 (A), 2 (B) 气口接头)
-J62 (带有 φ6 气管用 4 (A), 2 (B) 气口接头)
-J63 (带有 φ6 气管用 1 (P), 4 (A), 2 (B) 气口接头)
图是指-J43 的情况。



●节流阀: -70

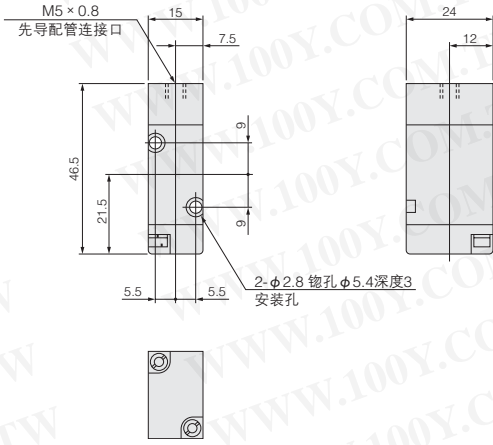
●消声器: -75



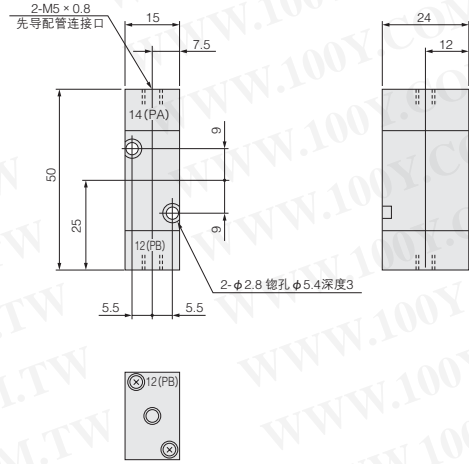
勝特力材料 886-3-5753170
勝特力电子(上海) 86-21-34970699
勝特力电子(深圳) 86-755-83298787
[Http://www.100y.com.tw](http://www.100y.com.tw)

先导换向阀尺寸图 5 通、2 位 (mm)

A110-4A

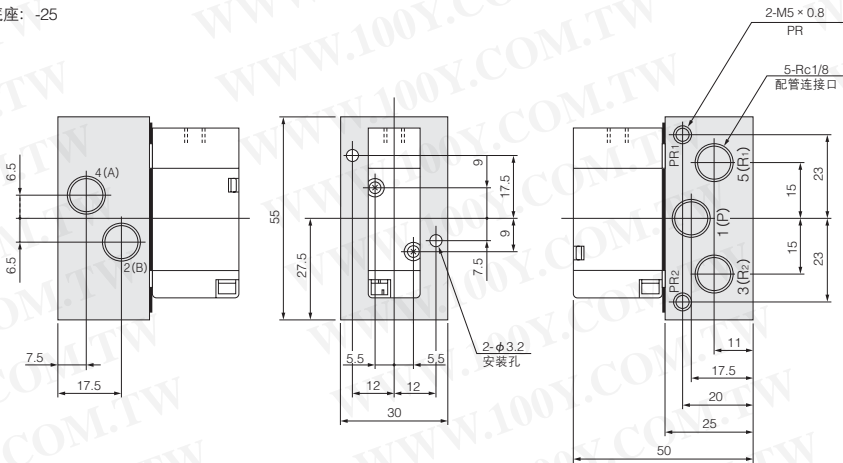


A110-4A2

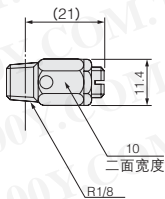


选项

●底座: -25



●节流阀: -70



勝特力材料 886-3-5753170
 勝特力电子(上海) 86-21-34970699
 勝特力电子(深圳) 86-755-83298787
[Http://www.100y.com.tw](http://www.100y.com.tw)

G010
010
025
030
EA EB
050
100
200
JA
JC JE
G110 G180
110
180
112 182
F
240
PA PB
300
430
600
高频
圆形
气压 传动阀
单向阀
梭阀
快速 排气
手动· 机械阀
TAC
方形 真空阀
圆形 真空阀
PC 配线
电缆 组件

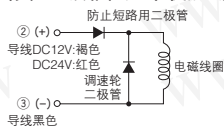


电磁线圈

内部回路

●DC12V, DC24V

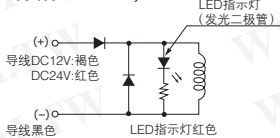
标准电磁线圈 (已采取防电涌措施)



②、③附带DIN式插头 (订货符号: -39) 时

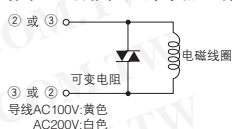
带LED指示灯的电磁线圈 (已采取防电涌措施)

订货符号: -PSL, -PLL



●AC100V, AC200V

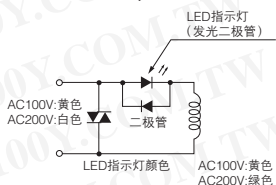
标准电磁线圈 (已采取防电涌措施)



②、③附带DIN式插头 (订货符号: -39) 时

带LED指示灯的电磁线圈 (已采取防电涌措施)

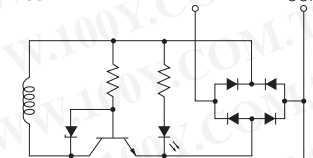
订货符号: -PSL, -PLL



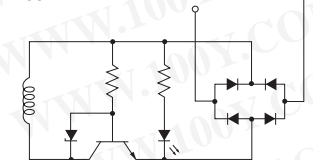
●DC24V

串联电磁线圈

SOLA



SOLB



1. 请勿在导线间进行绝缘测定。
2. 即使弄错DC电磁线圈的极性也无需担心短路, 但阀将不再动作。
3. 回路中有泄漏电流时, 有时会发生电磁阀不复位等运行异常。请务必在允许电路泄漏电流值以下进行使用。在因某些电路条件而导致泄漏电流值可大于允许电路泄漏电流值时, 请向本公司进行咨询。
4. 请勿同时向双层电磁线圈或双重电磁线圈一样的两个电磁线圈通电。否则阀可能进入中立状态。

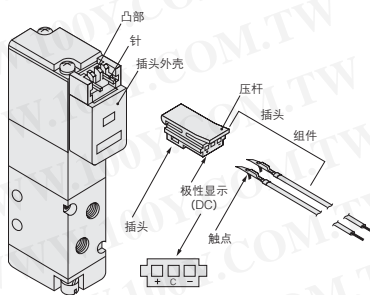


插入式接头

插入式接头的装卸

用手指抓住插头插入插座中, 直到压杆的搭钩钩住插头外壳的凸部, 安装完成。

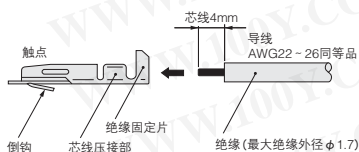
如需拔出插头, 请先同时抓住压杆与插头本体, 然后将压杆的搭钩与插头外壳的凸部分开并拔出。



※插图为110系列。

导线与触点的压接

如需进行导线与触点的压接, 请先剥去4mm导线头的绝缘, 再将触点插入并压接。此时, 请注意不要使绝缘部分接触到芯线的压接部。

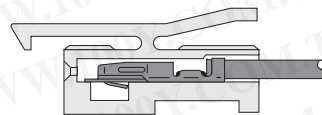


1. 请勿强行拉拽导线。
2. 导线与触点的压接必须使用专用工具。
触点: 型号 702062-2M
住矿科技株式会社
手动工具: 型号 F1-702062
住矿科技株式会社

触点与插头的装卸

将附带导线的触点塞入插头的□孔, 触点的倒钩将钩住插头并予以固定。请确认导线不会轻易脱落。

用尖头形物体 (小螺丝刀等) 将倒钩由插头侧面的长方形孔向上推, 同时拉拽导线, 即可拆除。



1. 请勿强行拉拽导线。否则将导致接触不良或断线等。
2. 插座中针弯曲时, 请轻轻地用小螺丝刀将针拉直后安装插头。

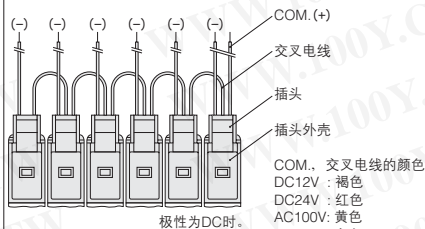


公共端子接线完成插入式接头

1. DC用正极侧及AC用公共端子接线完成

订货符号: 带直线插头-CPSL

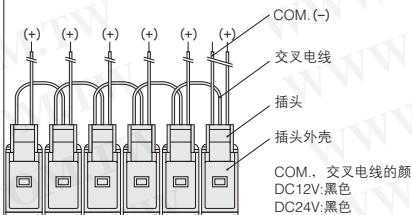
带L型插头-CPLL



2. DC用负极侧的公共端子接线完成

订货符号: 附带直线插头-CMSL

附带L型插头-CMLL



1. 图是附带直线插头的情况。带L型插头时插头方向不同, 但无论哪个方向, 均从最后的站点上的安装阀开始连接COM.的导线。
2. COM.端子在插头外壳内被连接到交叉电线的端子上, 因此, 不能通过更换插头在正极侧公共→负极侧公共之间变更。

胜特力材料 86-3-5753170
胜特力电子(上海) 86-21-34970699
胜特力电子(深圳) 86-755-83298787

Http://www.100y.com.tw

G101
010
025
030
EA EB
050
100
200
JA
JC JE
G110 G180
110
180
112 182
F
240
PA PB
300
430
600
高频
圆形
气压 传动阀
单向阀
梭阀
快速 排气
手动· 机械阀
TAC
方形 真空阀
圆形 真空阀
PC 配线
电缆 组件

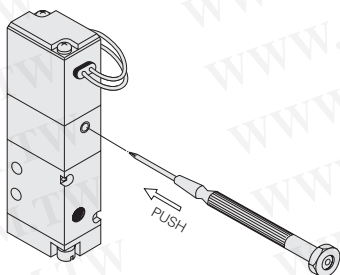


手动按钮

非锁定型

将手动按钮压到底后再操作。使用单电磁线圈时，按住手动按钮，阀将呈现与通电时相同状态，松开则恢复原状。

双电磁线圈、复式电磁线圈，在按下12 (S1) 侧的手动按钮时，会切换到与12 (S1) 通电时相同的状态，即使松开，也能保持该状态。如需恢复时，使用14 (S2) 侧的手动按钮。电磁线圈14 (S2) 也相同。

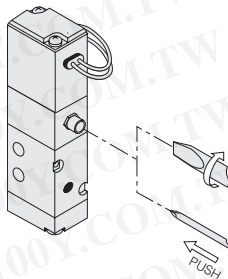


※插图 为110系列。

锁定突出型

使用螺丝刀沿顺时针方向旋转数圈调节旋钮，手动按钮被旋到底后锁定。在锁定状态下将调整旋钮按逆时针方向旋转数周，手动按钮在弹簧作用下将恢复到原位置，锁定解除。

如不旋转调节旋钮，则锁定突出型会与非锁定型一样，在按下手动按钮时，阀变成与通电时相同的状态，松开按钮则复位。



※插图 为110系列。



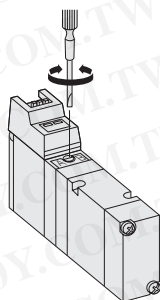
- 1.110系列为先导式电磁阀，因此如不向1 (P) 气口供气，即使操作手动按钮，主阀也不换向。
- 锁定型及锁定突出型手动按钮在开始正常运转前，请务必解除锁定。
- 请勿用针等尖头物体操作手动按钮。否则可能会导致按钮损坏。
- 过度旋转调整旋钮将导致运行不良。



手动按钮 (串联电磁线圈)

锁定型

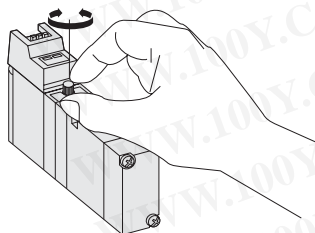
使用小螺丝刀将锁定型手动按钮压至尽头，同时以0的位置为基准，顺时针方向旋至A的位置，则14 (SA) 侧变成与通电时相同的状态，手动按钮将被锁定。12 (SB) 侧按逆时针方向转回B的位置。如需解除锁定，请返回到0的位置。手动按钮在弹簧的作用下回到原位置，锁定即解除。此外，转动过度可能导致手动按钮损坏，敬请注意。



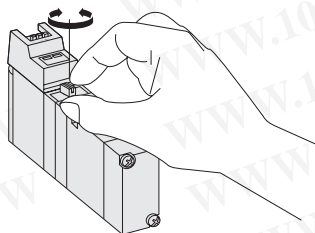
锁定突出型·锁定型手动操纵杆

用小螺丝刀或手将锁定突出型手动按钮的手动按钮或锁定型手动操纵杆的手动操纵杆推至尽头，同时以0的位置为基准顺时针方向转至A的位置，此时14 (SA) 侧将呈现与通电时相同的状态，即被锁定。12 (SB) 侧按逆时针方向转回B的位置。如需解除锁定，请返回到0的位置。手动按钮 (手动操纵杆) 在弹簧作用下回到原位置，锁定解除。此外，转动过度可能导致手动按钮 (手动操纵杆) 破损，敬请注意。

锁定突出型手动按钮



锁定型手动操纵杆



- 1.110系列为先导式电磁阀，因此如不向1 (P) 气口供气，即使操作手动按钮，主阀也不转换。
- 锁定突出型手动按钮在开始正常运转前，请务必解除锁定。
- 请勿用针等尖头物体操作手动按钮。否则可能会导致按钮损坏。
- 过度旋转调整旋钮将导致运行不良。

110-21安装支架的安装

在阀上安装支架时，请使用带的螺钉。螺钉的建议拧紧扭矩为49N·cm。

汇流板上的阀安装

在汇流板安装阀时，阀安装螺钉建议使用拧紧力矩39.2N·cm拧紧。

胜特力材料 886-3-5753170
胜特力电子(上海) 86-21-34970699
胜特力电子(深圳) 86-755-83298787
[Http://www.100y.com.tw](http://www.100y.com.tw)



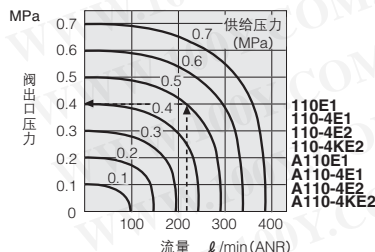
PC联接盘汇流板110系列式样一览

汇流板基本型号和式样

项目	基本型号	汇流板的性能		1 (P), 3 (R2), 5 (R1) 汇流板	全部气口汇流板	带快速接头 全部气口汇流板
		连数	8连	110M8FP	110M8AP	110M8AJP
		16连	110M16FP	110M16AP	110M16AJP	
安装阀型号	2·3通		110E1	A110E1		
	5通·单电磁线圈		110-4E1	A110-4E1		
	5通·双电磁线圈		110-4E2	A110-4E2		
			110-4KE2	A110-4KE2		
	5通·3位		113-4E2	A113-4E2		
			113-4KE2	A113-4KE2		
接线方式	扁平电缆 (AWG28) 用插头式 ^{注1} : 带有短抓取手指 (标准) 带有长抓取手指 (选项) ^{注2}					
公共接线	正极侧公共端 (标准) 负极侧公共端 (选项: -CM) ^{注2}					
使用温度范围 (环境介质及使用流体) °C	5 ~ 50					
耐冲击性	m/s ²		294.2			
安装方向	自由					

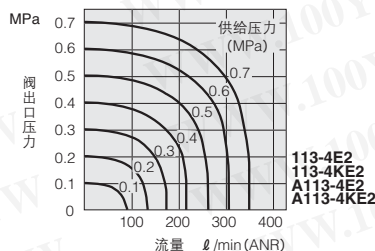
注1: 关于式样详细, 请浏览扁平电缆用插头式样表。
注2: 订货符号请参照287页。

流量



读图方法

供给压力0.5MPa、流量210 l/min (ANR) 时, 阀的出口压力为0.4MPa。



电磁阀式样

基本型号	FP型汇流板	110E1	110-4E1	110-4E2	110-4KE2	113-4E2	113-4KE2
项目	APA, AJP型汇流板	A110E1	A110-4E1	A110-4E2	A110-4KE2	A113-4E2	A113-4KE2
使用流体	空气						
运行方式	内部先导式						
流量特性	流速传导 C _v dm ³ /(s·bar) ^{注1}	0.84				0.76	
	有效流通面积 (C _v 值) mm ²	4.2 (0.23)				3.8 (0.21)	
加油	不需要						
使用压力范围	MPa	0.15 ~ 0.7					
保证耐压	MPa	1.05					
响应时间 ^{注2} ON时/OFF时	ms	15/20以下		20以下		15/30以下	
最高运行频率	Hz	5					
自保所需最小励磁时间	ms	—		50		—	

注1: 音速传导值为计算值, 并非实测值。
注2: 空气压力0.5MPa时的值。□110-4E2和□113-4E2分别是侧对侧位置和中位封闭阀中立状态开始的值。

电气式样

项目	额定电压	DC12V		DC24V	
		方式			
使用电压范围	DC V	10.8 ~ 13.2 (12 ± 10%)		21.6 ~ 26.4 (24 ± 10%)	
电流值 (施加额定电压时)	mA	140 (1.7W)		75 (1.8W)	
允许电路泄漏电流值	mA	8		4	
绝缘电阻	MΩ	100以上			
接线方式	插入式接头式直线插头-PSL: PC气口连接专用导线, 带有插头				
导线颜色	红色 (+)、黑色 (-)				
LED指示灯颜色	红色				

扁平电缆用插头式样

项目	头部	插座 ^注	快速拆卸 ^注	式样
订货符号	空白	箱型·带有短抓取手指 (产品编号: 3662-5002SCSC)	—	符合MIL-C-83503标准 (住友3M株式会社)
	-LC	箱型·带有长抓取手指 (产品编号: 3662-5002LCC)	带有 (产品编号: 3448-7910J)	

备注: 带有中心插槽 (凹槽), 但没有防误插入的键槽。
注: 出厂时附带。

汇流板配管连接口径

汇流板型号	气口	配管连接位置	配管连接口径
110M□FP	1 (P)	汇流板	Rc1/8
	4 (A), 2 (B)	阀	M5 × 0.8 ^注
	3 (R2), 5 (R1)		
110M□AP	1 (P)	汇流板	Rc1/8
	4 (A), 2 (B)		Rc1/4
	3·5 (R)	M5 × 0.8	
	PR	Rc1/8	
110M□AJP	1 (P)	汇流板	φ4或 φ6用快速接头
	4 (A), 2 (B)		
	3·5 (R)		
	PR		


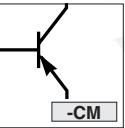
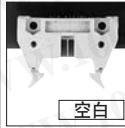
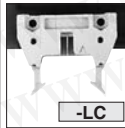

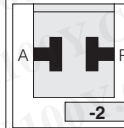

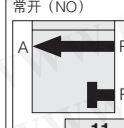
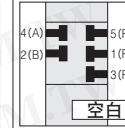
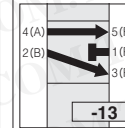
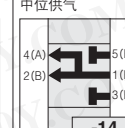



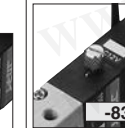
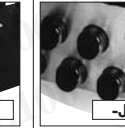
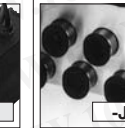

注: 安装阀是内螺纹式样时。内置快速接头带有φ4用快速接头。

质量

汇流板型号	汇流板质量	安装阀质量				密封盖板
		□110E1	□110-4E1	□110-4E2	□113-4E2	
110M8FP	240	80	80	125	145	6
110M16FP	450					
110M8AP	590					
110M16AP	1120	85	85	130	150	11
110M8AJP	590 + (7 × n ₁) + (4 × n ₂)					
110M16AJP	1120 + (7 × n ₁) + (4 × n ₂)					

备注: n₁是-J4的站点合计数; n₂是-J6的站点合计数。

PC气口汇流板110系列订货符号

公共接线 正极侧公共端  空白 负极侧公共端  -CM	插头 带有短抓取手指  空白 带有长抓取手指  -LC	2·3通阀 气口数 3通  空白 2通  -2 阀功能 常闭 (NC)  空白 常开 (NO)  -11	3位阀 阀功能 中位封闭  空白 中位排气  -13 中位供气  -14	配管口接头式样 内螺纹: 空白 φ4气管用快速接头  -J41 ●110E1的A气口  -J42 ●5气口的A, B气口	手动按钮 非锁定型  空白 锁定突出型  -83	汇流板配管口 φ4气管用快速接头  -J4 φ6气管用快速接头  -J6	接线方式 带LED指示灯 直线插头  -PSL
--	--	---	--	---	---	---	---

汇流板型号 连数	站点	基本型号	电压
110M 8 16	2·3通混合安装用 PC 端子 汇流板	FP -CM -LC stn. □ : stn. □ -110E1 -2,-11 -110-4E1 -110-4E2 -110-4KE2 -113-4E2 -113-4KE2 -13 -14 -J41 -J42 -83 -PSL DC12V DC24V	●请只制定AJP型汇流板。
		AP AJP -CM -LC stn. □ : stn. □ -A110E1 -2,-11 -A110-4E1 -A110-4E2 -A110-4KE2 -A113-4E2 -A113-4KE2 -13 -14 -83 -J4 -J6 -PSL DC12V DC24V	

- 备注: □110E1标准为3气口、常闭 (NC)。 □113-4E2标准为中位封闭。
- 将4 (A), 2 (B) 气口侧置于前面, 从左开始的阀安装位置。
 - 每个复式电磁线圈阀安装使用2个站点, 第2个站点 (电磁线圈S1侧) 为空白。
 - 选择了□110-4E2、□113-4E2时, 请务必将以下站点填写-BP。
 - 请分别指定各个站点的阀型号。
 - 不在站点安装阀, 而是通过密封盖板封闭时, 请填写-BP
 - 最后的站点不能安装□110-4E2、□113-4E2。
 - 安装□110-4E2、□113-4E2时, 请务必将以下站点制定为-BP。

附加零件 (另售零件)

密封盖板



● 110 M [E] -BP

F—FP型汇流板用
A—AP型、AJP型汇流板用

勝特力材料 886-3-5753170
勝特力电子(上海) 86-21-34970699
勝特力电子(深圳) 86-755-83298787
[Http://www.100y.com.tw](http://www.100y.com.tw)

订做

AJP型汇流板



G010
010
025
030
EA
EB
050
100
200
JA
JC
JE
G110
G180
110
180
112
182
F
240
PA
PB
300
430
600
高频
圆形
气压
传动阀
单向阀
梭阀
快速
排气
手动·
机械阀
TAC
方形
真空阀
圆形
真空阀
PC
配线
电缆
组件

G010
010
025
030
EA
EB
050
100
200
JA
JC
JE
G110
G180
110
180
112
182
F
240
PA
PB
300
430
600
高频
圆形
气压
传动阀
单向阀
梭阀
快速
排气
手动·
机械阀
TAC
方形
真空阀
圆形
真空阀
PC
配线
电缆
组件

尺寸图 (mm)

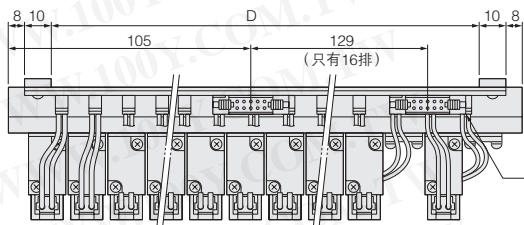
110M8FP 110M16FP

按连数尺寸

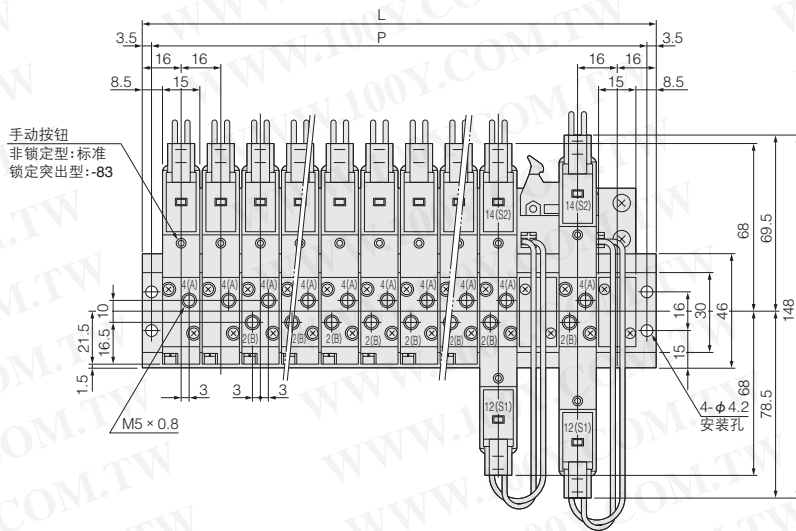
型号	L	P	D
110M8FP	144	137	108
110M16FP	272	265	236

选项尺寸

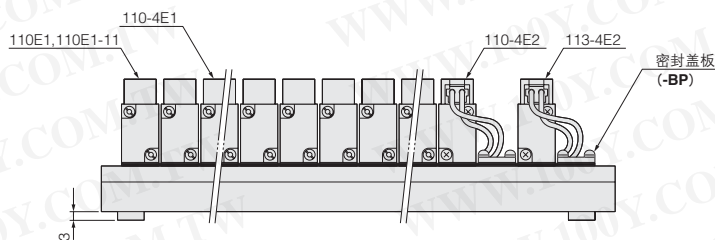
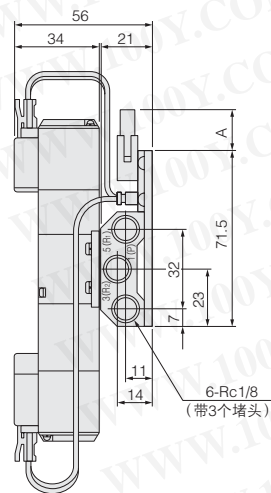
型号	A
短抓取手指	12.5
长抓取手指	15.5



扁平电缆用插头
带有短抓取手指:标准
带有长抓取手指:-LC



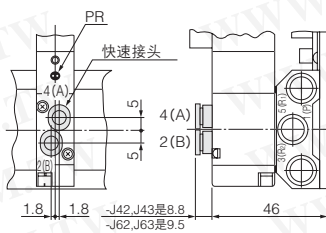
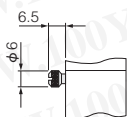
手动按钮
非锁定型:标准
锁定突出型:-83



选项

● 锁定突出型手动按钮: -83

● 带有快速接头:
-J41(带有A气口接头)
-J42(带有A、B气口接头)
※图是指-J42时的情况。

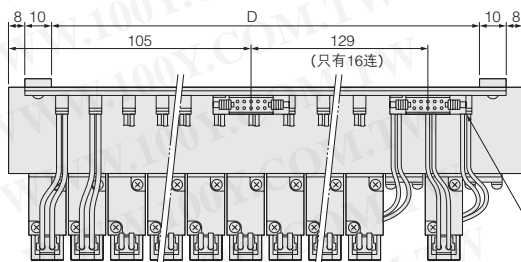


注: PR位于4 (A) , 2 (B) 气口侧。

勝特力材料 886-3-5753170
勝特力电子(上海) 86-21-34970699
勝特力电子(深圳) 86-755-83298787
[Http://www.100y.com.tw](http://www.100y.com.tw)

尺寸图 (mm)

110M8AP
110M16AP

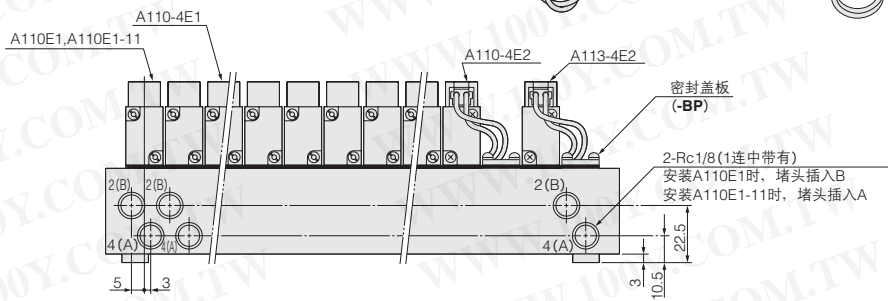
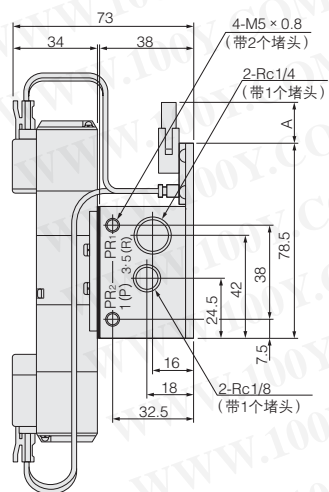
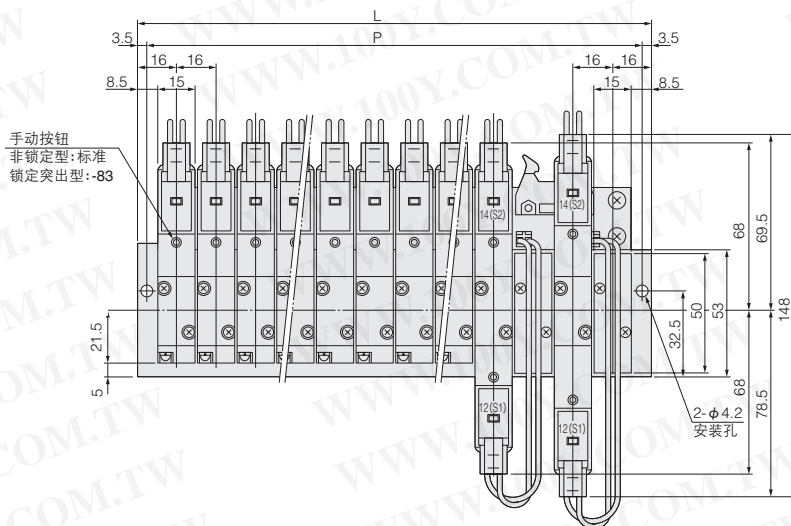


按连数尺寸

型号	L	P	D
110M8AP	144	137	108
110M16AP	272	265	236

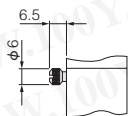
选项尺寸

型号	A
短抓取手指	12.5
长抓取手指	15.5



选项

- 锁定突出型手动按钮: -83



胜特力材料 886-3-5753170
胜特力电子(上海) 86-21-34970699
胜特力电子(深圳) 86-755-83298787
[Http://www.100y.com.tw](http://www.100y.com.tw)

G010
010
025
030
EA
EB
050
100
200
JA
JC
JE
G110
G180
110
180
112
182
F
240
PA
PB
300
430
600
高频
圆形
气压
传动阀
单向阀
梭阀
快速
排气
手动·
机械阀
TAC
方形
真空阀
圆形
真空阀
PC
配线
电缆
组件

尺寸图 (mm)

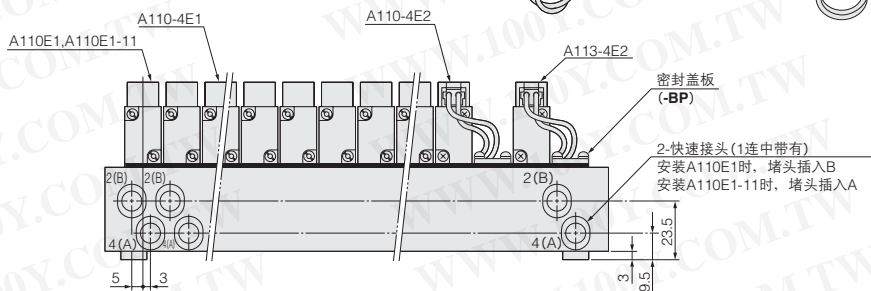
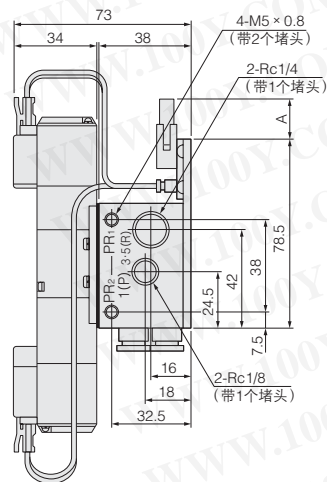
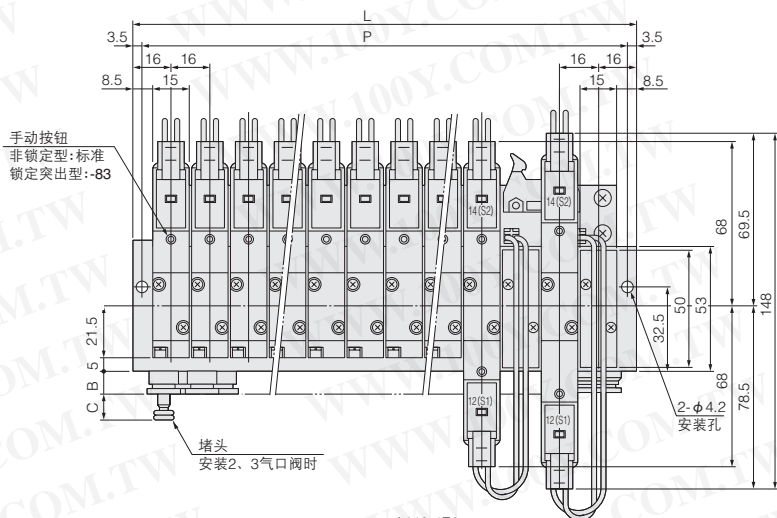
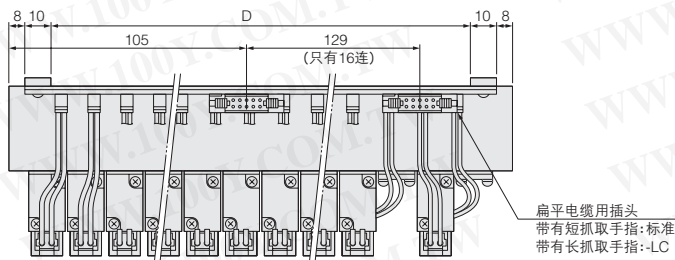
110M8AJP 110M16AJP

按连数尺寸

型号	L	P	D
110M8AJP	144	137	108
110M16AJP	272	265	236

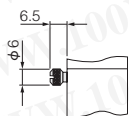
选项尺寸

型号	A	B	C
短抓手手指	12.5	—	—
长抓手手指	15.5	—	—
φ4软管用快速接头	—	6.8	16.7
φ6气管用快速接头	—	7.5	21.1



选项

- 锁定突出型手动按钮: -83



胜特力材料 886-3-5753170
胜特力电子(上海) 86-21-34970699
胜特力电子(深圳) 86-755-83298787
[Http://www.100y.com.tw](http://www.100y.com.tw)

使用要领及注意事项 (PC气口汇流板)

胜特力材料 886-3-5753170
胜特力电子(上海) 86-21-34970699
胜特力电子(深圳) 86-755-83298787
[Http://www.100y.com.tw](http://www.100y.com.tw)



电磁线圈

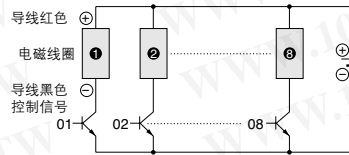


插入式接头

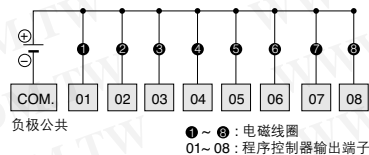
回路构成

●正极侧公共端型(标准)时

动作方式示例

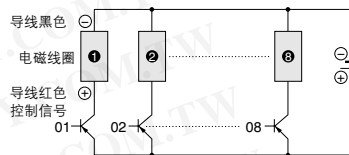


与程序控制器的对应
输出模块是负极侧的公共型

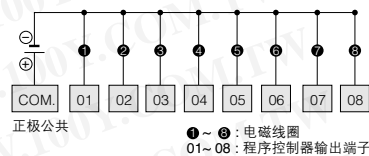


●负极侧的公共型(选项: -CM)时

动作方式示例

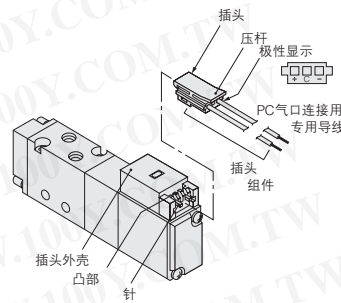


与程序控制器的对应
输出模块是正极侧的公共型



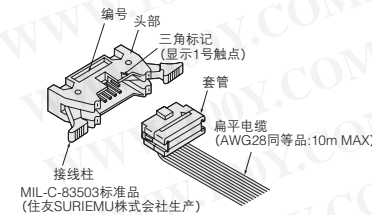
插入式接头的装卸

用手指抓住插头插入插座中,直到压杆的搭钩钩住插头外壳的凸部,安装完成。
如需拔出插头,请先同时抓住压杆与插头本体,然后将压杆的搭钩与插头外壳的凸部分开并拔出。



1. 请勿强行拉拽导线,会导致接触不良及断线等。
2. 插座中针弯曲时,请轻轻地用小螺丝刀将针拗直后安装插头。

扁平电缆用插头



印刷电路板

请避免在以下场所使用,否则会导致印刷电路板老化及配线短路等。在不得不使用时,请务必用外罩等实施周全的保护措施。

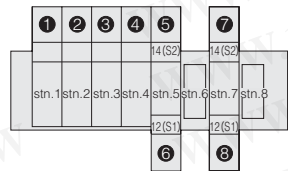
1. 灰尘及油雾较多的场所
2. 有盐分、腐蚀性气体、导电性粉体的场所
3. 结露、阳光直射等受天气直接影响的场所

不同种类阀的混合安装

110系列2·3·5通混合安装用汇流板及2·3·5通混合安装用PC联接管汇流板时,可混合安装单电磁线圈和双电磁线圈,或双电磁线圈和复式电磁线圈,电磁线圈总数最多8个或16个。请注意以下情况。

1. 安装了双电磁线圈的站点右侧(站点编号较大的一侧)的站点,请务必使用密封盖板(-BP)关闭。
2. 除1.中的理由外,安装密封盖板(-BP)时,请统一到编号较大的站点侧。
3. 插头的针编号,从汇流板左端站点开始,依序编号。安装有双电磁线圈时,上部编为14(S2),下部编为12(S1)。针编号中上部14(S2)的编号较小。此外,安装有双电磁线圈时,左侧编为14(S2),右侧编为12(S1)。针编号中左侧14(S2)的编号较小。

8连汇流板安装有4个单电磁线圈、2个双电磁线圈的例子

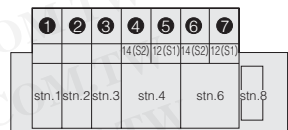


8连时插针的排列



备注: 正极侧公共端标准。负极侧公共为选项(-CM)。

8连汇流板安装有3个单电磁线圈、2个复式电磁线圈的例子



8连时插针的排列



备注: 正极侧公共端标准。负极侧公共为选项(-CM)。

G10
010
025
030
EA EB
050
100
200
JA
JC JE
G110 G180
110
180
112 182
F
240
PA PB
300
430
600
高频
圆形
气压 传动阀
单向阀
梭阀
快速 排气
手动· 机械阀
TAC
方形 真空阀
圆形 真空阀
PC 配线
电缆 组件