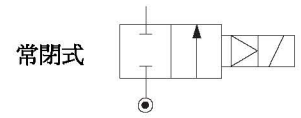


AD

二口二位常閉式泛用型鍛造銅閥體

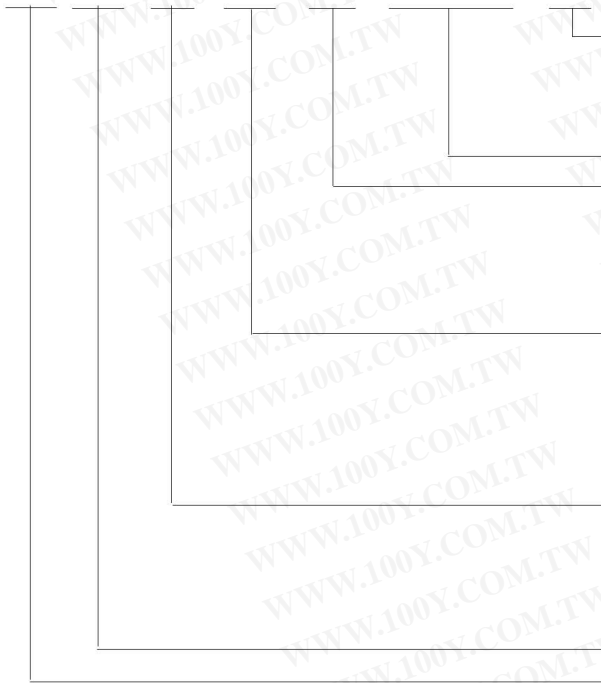


大流量電磁提升膜片式系列

型號	配管口徑	流量孔徑 (mm)	CV 值	流體溫度 (°C)	密封件材質	使用壓力範圍 kg/cm ² (bar)					重量 (公斤)
						液體	氣體	瓦斯	輕油類 (120°C)	真空	
AD - 14	3/8"	15	4.5	-10	丁腈橡膠	0-10	0-10	0-10	0-10	0-10 ⁻⁶ torr	1.03
AD - 15	1/2"	15	4.5			0-10	0-10	0-10	0-10	0-10 ⁻⁶ torr	1.06
AD - 20	3/4"	20	9.3			0-10	0-10	0-10	0-10	0-10 ⁻⁶ torr	1.24
AD - 25	1"	25	13.2		矽膠	0-10	0-10	0-10	0-10	0-10 ⁻⁶ torr	1.51
AD - 35	1 1/4"	35	26			0-10	0-10	0-10	0-10	0-10 ⁻⁶ torr	2.87
AD - 40	1 1/2"	35	26		乙丙烯橡膠	0-10	0-10	0-10	0-10	0-10 ⁻⁶ torr	2.77
AD - 50	2"	50	48			0-7	0-7	0-7	0-5	0-10 ⁻⁶ torr	4.81
AD - 25AF	1" 法蘭	25	13.2		氟橡膠	0-10	0-10	0-10	0-10	0-10 ⁻⁶ torr	5.35
AD - 35AF	1 1/4" 法蘭	35	26			0-10	0-10	0-10	0-10	0-10 ⁻⁶ torr	7.75
AD - 40AF	1 1/2" 法蘭	35	26		80 (120)	聚四氟乙烯	0-10	0-10	0-10	0-10	0-10 ⁻⁶ torr
AD - 50AF	2" 法蘭	50	48	0-7			0-7	0-7	0-5	0-10 ⁻⁶ torr	11.0

訂購方式:

AD - 15 - S - D2 - A - 220VAC - G



螺紋規格: 無須標記-PT (RC)
歐規 G-BSP (PF)
美規 N-NPT
直螺紋 R-PS (RP)

電壓

使用介質: 無須標記-液體 (城市用水, 熱水)
氣體-A
瓦斯-G
輕油類-N
真空-V

線圈: 方型出線16mm (WP-A2-E) - E2
圓型出線16mm (WP-A2-C) - C2
歐規方型DIN交流電用16mm (WP-A2-D) - D2
歐規方型DIN直流電用16mm (WP-C2-D) - F2
歐規方型DIN交直流電用16mm (WP-G2-D) - G2
防爆型Ex m II T4 (EX-B2) - EX

密封件: 丁腈橡膠 - N
矽膠 - S
乙丙烯橡膠 - E
氟橡膠 - V
聚四氟乙烯 - T

代碼
型號

勝特力材料 886-3-5753170
勝特力电子(上海) 86-21-34970699
勝特力电子(深圳) 86-755-83298787
[Http://www.100y.com.tw](http://www.100y.com.tw)

使用須知:

1. 閥體配管最佳方式建議採用水平安裝。
2. 額定電壓範圍±10%。
3. 當使用於直流電時,其使用壓力僅交流電之70%。
4. 輕油類流體最高使用溫度不得超過120°C。
5. 線圈選擇請參閱線圈分類一覽表。
6. 聚四氟乙烯密封件為特製規格品。

不適用流體:

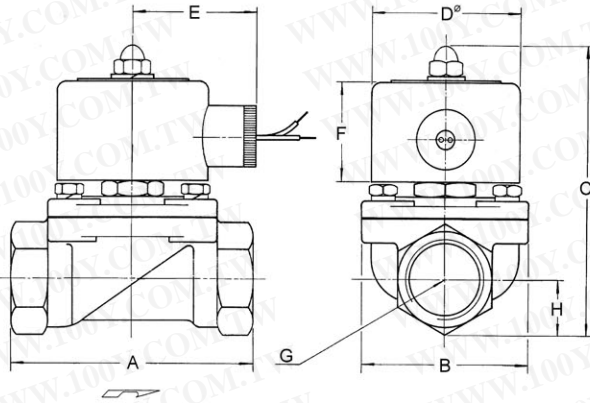
1. 流體粘度係數不得大於50 CST。
2. 當流體加熱時為液態,冷卻時為固態。
3. 腐蝕性流體。



AD

二口二位常閉式泛用型鍛造銅閥體

● AD-14~50 尺寸圖



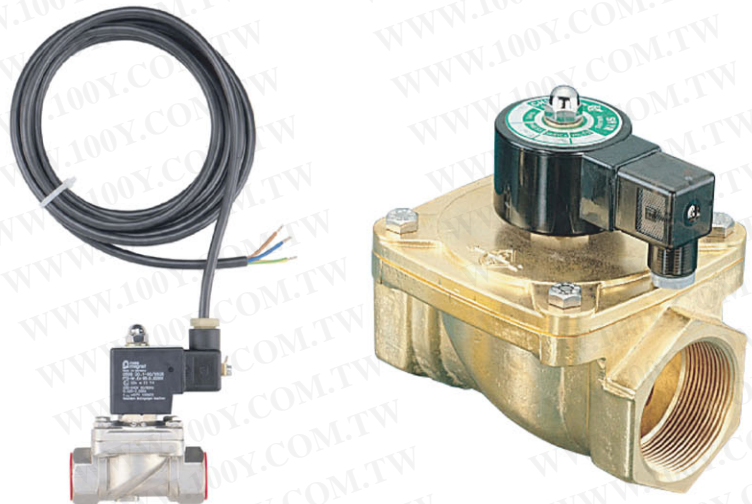
● 規格表

單位:毫米

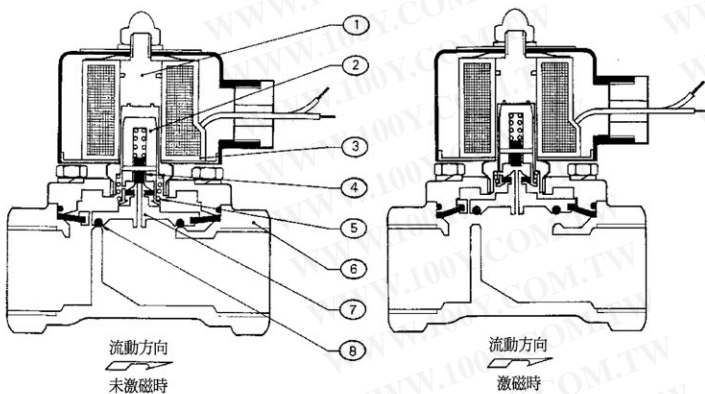
項次 型號	A	B	C	D	E	F	G	H
AD-14	75	52	103				3/8"	14.5
AD-15	75	52	103	WP-A2-C:53	WP-A2-C:47	WP-A2-C:43	1/2"	14.5
AD-20	85	60	114	WP-A2-D:40	WP-A2-D:65*	WP-A2-D:38	3/4"	18
AD-25	100	70	120				1"	23
AD-35	120	90	140	WP-A2-E:40	WP-A2-E:40	WP-A2-E:38	1 1/4"	33
AD-40	120	90	140	WP-C2-D:56	WP-C2-D:70*	WP-C2-D:37	1 1/2"	33
AD-50	150	120	160				2"	40.5

*含接線盒

勝特力材料 886-3-5753170
 勝特力电子(上海) 86-21-34970699
 勝特力电子(深圳) 86-755-83298787
[Http://www.100y.com.tw](http://www.100y.com.tw)



● AD-14~50 作動圖



● 部品材質表

項次	名稱	材質
1	電磁管	不銹鋼
2	電磁鐵芯	不銹鋼
3	線圈	銅線
4	密封件	丁腈橡膠,矽膠,乙丙烯橡膠,氟橡膠
5	彈簧	不銹鋼
6	閥體	鍛造銅
7	膜片座	銅合金
8	止漏環	丁腈橡膠,矽膠,乙丙烯橡膠,氟橡膠