

HFS-1C-xx(D)W2 形リレー仕様書

1. 外観寸法及び回路結線図

別紙参照

2. 実装方式

別紙参照

3. 電気的特性

(a) 使用条件

- (イ) 使用温度範囲
- (ロ) 保存温度範囲
- (ハ) 振動
- (ニ) 衝撃

-10 °C ~ +60 °C
 -20 °C ~ +80 °C
 20 G (0.5 ~ 1.5 Hz 1.5mm)
 30 G (1 msec 半波正弦波)

(b) 接点仕様

- (イ) 接点構成
- (ロ) 接点定格 (最大値)
- (ハ) 最大通電電流
- (ニ) 接点接触抵抗

1 T (1 コイル) スワッチ
 3 VA DC 30V0.1A
 0.5 A
 150 mΩ以下 (初期値)

(c) 動作特性

- (イ) 定格電圧
- (ロ) コイル抵抗
- (ハ) 定格電流
- (ニ) 感動電圧
- (ホ) 開放電圧
- (ヘ) 動作時間
- (ト) 復旧時間
- (チ) バウンス時間

HFS-1C-24(D)W2	HFS-1C-12(D)W2	HFS-1C-05(D)W2	単位・条件等
24	12	5	V ±10%
1200	600	120	Ω ±10% at 20°C
20	20	41.7	mA
16.8	8.4	3.8	VHAX. at 20°C
2.4	1.2	0.5	VHIN. at 20°C

1.5 msec MAX. (定格V印加時)
 2.0 msec MAX. (")
 動作・復旧時間に含む

(d) 一般特性

- (イ) 絶縁耐圧
- (ロ) 絶縁抵抗
- (ハ) 浮遊容量
- (ニ) 寿命

接点間 200 VDC (1分間)
 接点間 10¹⁰ ΩMIN. (100% 常温常湿)
 接点間 1.5 PF MAX. (アース要)
 5000万回以上 (機械内)



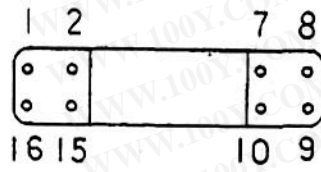
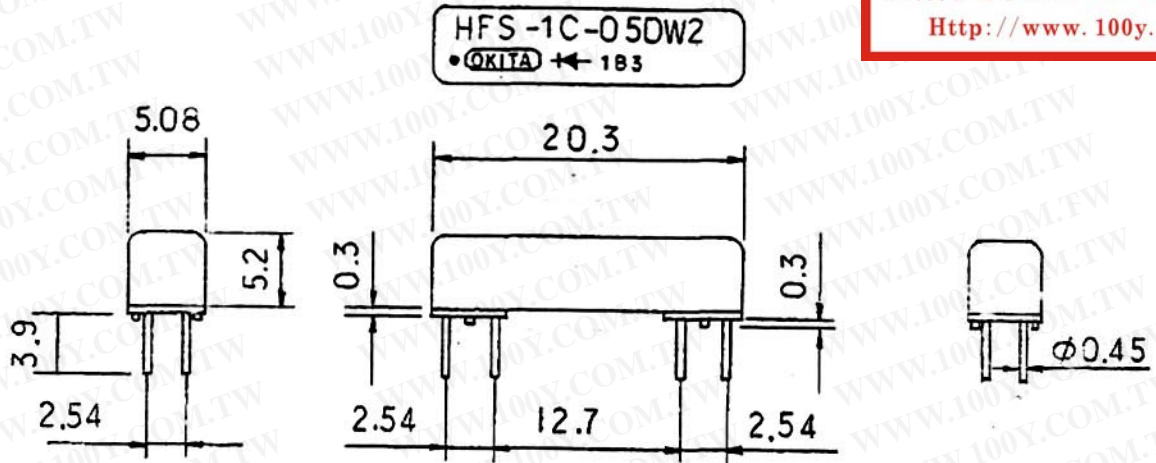
(株) 沖田製作所

SP-DT-00159-1

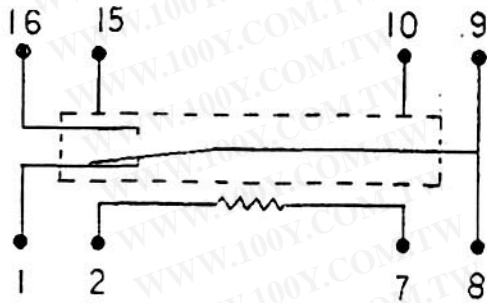
部品番号	作成年月日	材 質	処 理	備 考
	H.3.2.12			

外觀寸法圖

勝特力材料 886-3-5753170
 勝特力电子(上海) 86-21-34970699
 勝特力电子(深圳) 86-755-83298787
[Http://www.100y.com.tw](http://www.100y.com.tw)

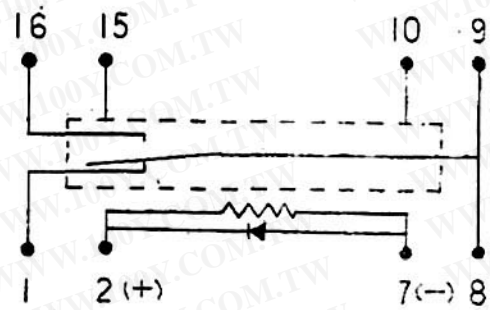


回路結線圖



HFS-1C-XXW2

- 1 - 8,9 --- CONTACT (N.C)
- 16 - 8,9 --- (N.O)
- 2 - 7 --- COIL
- 10, 15 --- GUARD



HFS-1C-XXDW2

- 1 - 8,9 --- CONTACT (N.C)
- 16 - 8,9 --- (N.O)
- 2 - 7 --- COIL
- (+) (-)
- 10, 15 --- GUARD



備 考	第3角法	公差	設計	製圖	寫圖	照合	檢圖	OKITA 岡田	
	尺度 2/1								
	單位 mm	名稱	HFS-1C-XXDW2 外觀寸法圖						
	株式會社 沖田製作所	圖面 番號	SP-DT-00159-1						