

リードリレー仕様書

REED RELAY SPECIFICATIONS

- 品名 Part number HFS-1A-**U
 ↳ コイル電圧指定 Coil Voltage ↳ 長寿命タイプ long life type
- 電気的仕様 Electrical Specifications

接点構成 Contact form	(ドライ) (Dry reed)	1M(メーク) 1A (SPST-NO)	
接点仕様 Contact ratings	定格 開閉電圧 開閉電流 通電電流	格 power voltage current carry current	10 100 0.5 1.0 W max. Vdc.max. A max. A max.
接触抵抗(初期値) Contact Resistance(Initial)			150 mΩ max.
耐圧 Breakdown Voltage	接点間 接点・コイル間 接点・ガード間	open contact contact to coil contact to coax-shield	200 300 300 V dc. V dc. V dc.
絶縁抵抗(100Vdc) Insulation resistance	接点間 接点・コイル間 接点・ガード間	open contact contact to coil contact to coax-shield	1×10 ¹⁰ 1×10 ¹⁰ 1×10 ¹⁰ Ω min. Ω min. Ω min.
時間(定格電圧印加) Timing	動作(バウンス含む) 復旧	operate (bounce included) release	0.5 0.2 ms max. ms max.
静電容量 Stray Capacitance	接点間(Gアース) 接点・ガード間	open contact(coax-shielded) contact to coax-shield	0.1 2.0 pF max. pF max.
熱起電力 Thermal Electromotive Force			40 μV typ.
寿命 Life expectancy	機械的 電氣的 (抵抗負荷)	mechanical electrical (N.I)	3×10 ⁸ 5×10 ⁶ 5×10 ⁶ 回数 min. operations min.

* 常温(5~35℃)常湿(30~80%)にて
at normal temperature and normal humidity

● 機械的仕様 Mechanical Specifications

振動 Vibration	(0-2kHz, 1.5mm)	20	G
衝撃 Shock	(11ms, 半波正弦波)	30	G
使用周囲温度 temperature, operating		-10~+60	℃

勝特力材料 886-8-5753170
 勝特力電子(上海) 86-21-54151736
 勝特力電子(深圳) 86-755-83298787
[Http://www.100y.com.tw](http://www.100y.com.tw)

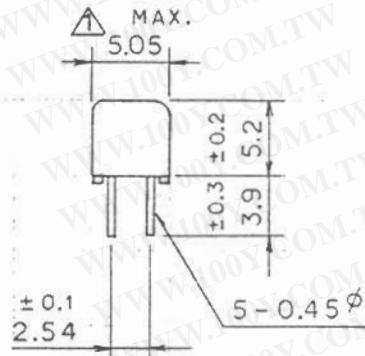
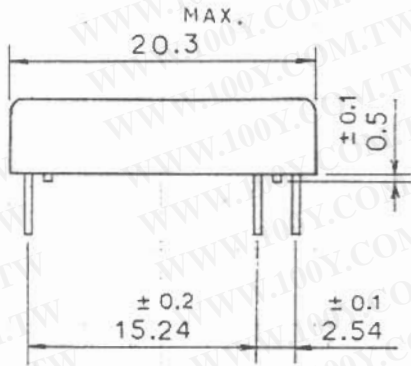
● コイル仕様 Coil Specifications

品名 part number	定格電圧 Nominal Voltage ±10% (Vdc)	コイル抵抗 Coil resistance ±10% (Ω) at 20℃	感動電圧 Must-operate voltage max. (Vdc)at 20℃	開放電圧 Must-release voltage min. (Vdc)at 20℃
HFS-1A-05U	5	160	3.8	0.5
HFS-1A-12U	12	600	8.4	1.0
HFS-1A-24U	24	1200	16.8	1.5

(株) 沖田製作所 OKITA WORKS CO. LTD

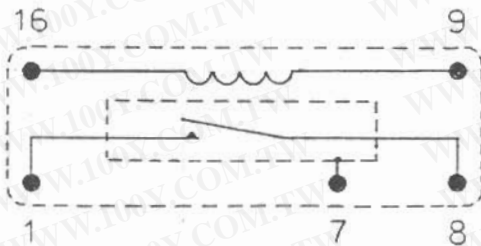
Drawing No.
SP-DM-01256

● 外形寸法図 (単位mm)
Dimensions in mm



勝特力材料 886-3-5753170
 勝特力电子(上海) 86-21-54151736
 勝特力电子(深圳) 86-755-83298787
[Http://www.100y.com.tw](http://www.100y.com.tw)

● 回路結線図 (TOP VIEW)
Terminal Identification (top-view)



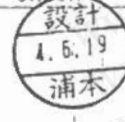
備考 notes

△ H. 5.3.23. 変更5.08MAX → 5.05MAX
 ケースは、NIメッキ

作成
Drawing

検図
Check

承認
Approval



尺度
Scale
2/1

作成年月日
Drawing date
1992.6.18

品 種
Part name
REED RELAY

品名 Part number
HFS-1A-***U

(株) 沖田製作所 OKITA WORKS CO. LTD

Drawing No.
SP-DM-1256