

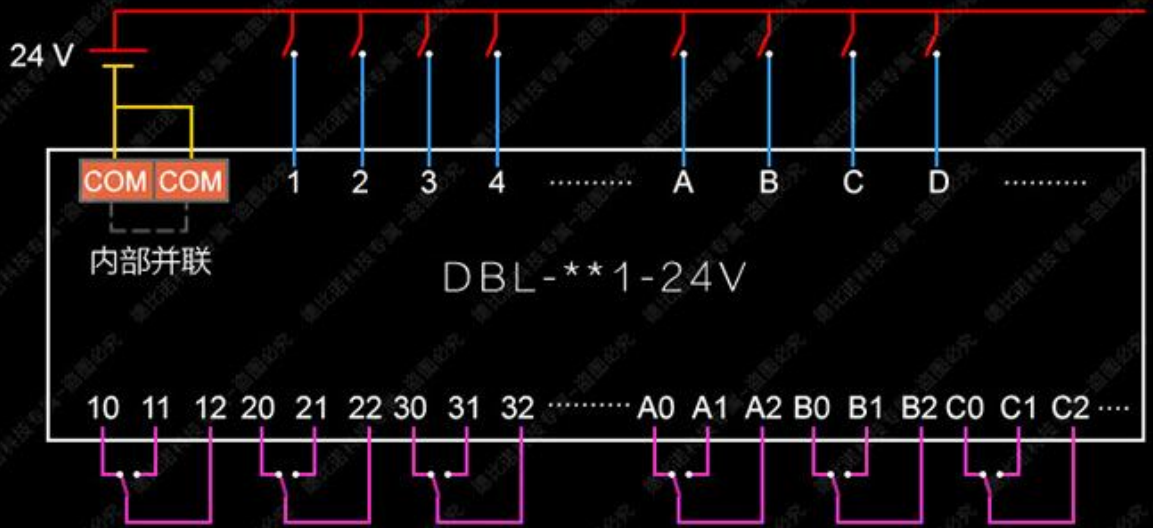
01

产品基本参数

产品特点一目了然，帮助您更好的选择产品

品牌名称	魏德米勒继电器模组
产品规格:	2、4、6、8、12、16、20、24路
型号尺寸:	见下面产品展示图
线圈电压:	24 V
输入电流:	21.8 ma
触点形式:	1常开1常闭
触点负载:	12 A
设计方式:	可拔插式
输入信号:	兼容PNP和NPN
电路保护:	LED是指示灯也是反向继流管
触点材料:	银合金镀金
导通电阻:	30 M Ω
机械寿命:	\geq 1000万回
电气寿命:	\geq 50000小时
切换速度:	20 CPM
吸合时间:	6 ms
隔离电压:	4000 V
释放时间:	3 ms
工作温度:	-40 $^{\circ}$ C~+70 $^{\circ}$ C
线圈功率:	0.53 W
安装方式:	标准TS35导轨安装

继电器模组1开1闭接线图



备注

输入端：兼容NPN和PNP输入

COM端子：两个COM端子随意接一个，可接24V 或 0V

输出端编号：尾数 2 是公共端；尾数 0 是常闭端；尾数 1 是常开端；