

# RFD-31C××同軸リレー仕様書

1) 回路

別紙参照

2) 使用周波数

勝特力材料 886-3-5753170  
 胜特力电子(上海) 86-21-54151736  
 胜特力电子(深圳) 86-755-83298787  
[Http://www.100y.com.tw](http://www.100y.com.tw)

DC~500MHZ  
 DC~1000MHZ

3) 入出力インピーダンス

50Ω

4) 高周波仕様

IN --- OUT	V S W R	アイソレーション	インサクションロス
DC~500MHZ			
P1 --- Pc	1.1 MAX.	70dBMIN.	0.4dBMAX.
P2 --- Pc	1.1	70	0.4
P3 --- Pc	1.1	30	0.3
DC~1000MHZ			
P1 --- Pc	1.1 MAX.	60dBMIN.	0.5dBMAX.
P2 --- Pc	1.1	60	0.5
P3 --- Pc	1.1	25	0.4

5) 入出力コネクタ

SMA-J ..... P1, P2, Pc  
 SMB-J ..... P3

6) 許容電力

3WMAX.

7) コイル仕様

項目 / 品名	RFD-31C05	RFD-31C12	RFD-31C24
定格電圧	DC5V	DC12V	DC24V
コイル抵抗	80Ω±10% at 20°C	400Ω±10% at 20°C	1600Ω±10% at 20°C
感動電圧	4.0VMAX. at 20°C	9.0VMAX. at 20°C	18.0VMAX. at 20°C
動作・復帰時間	4.0msMAX.	4.0msMAX.	4.0msMAX.
接触抵抗	200mΩMAX.	200mΩMAX.	200mΩMAX.

8) 振動・衝撃

振動 20G (5~55Hz, 1.5mmMAX.)  
 衝撃 30G (11msec, 半波正弦波)

9) 使用温度範囲

-10°C~+60°C

10) 寿命

+3dBm (16MHz成分) 2mW (0.3V, 6.3mA)

11) 出荷検査

4), 7)全数検査 7000万回

12) 熱起電力

150μV MAX (25°C±5)

'90.10.4 追記

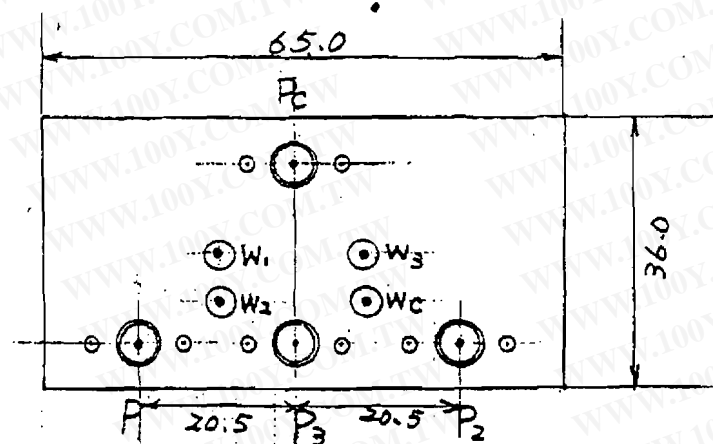


(株) 沖田製作所

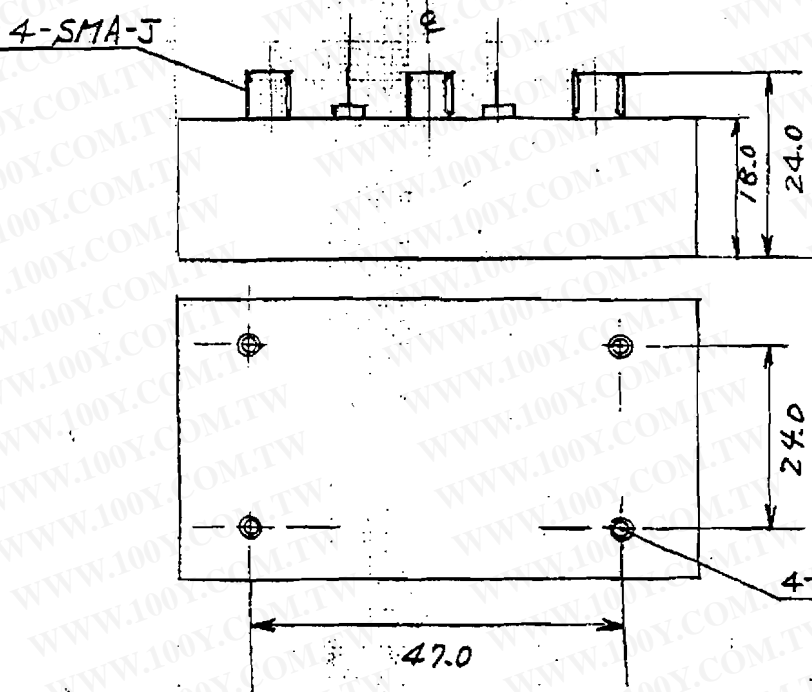
SP-WM-00298

部品番号	作成年月日	材質	処 理	備 考
	S62.1.20			

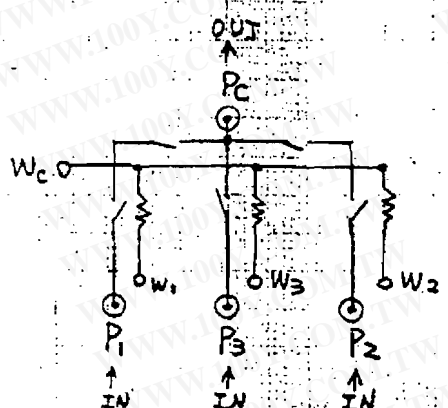
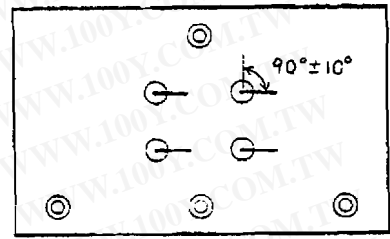
勝特力材料 886-3-5753170  
 勝特力電子(上海) 86-21-54151736  
 勝特力電子(深圳) 86-755-83298787  
[Http://www.100y.com.tw](http://www.100y.com.tw)



コネクター  
 SMA-J - P<sub>1</sub>, P<sub>2</sub>  
 SMB-J - P<sub>3</sub>  
 Δ S62.6.1



△ 端子フォーミング状態



out-IN      コイル  
 P<sub>C</sub>-P<sub>1</sub> → W<sub>C</sub>-W<sub>1</sub>  
 P<sub>C</sub>-P<sub>2</sub> → W<sub>C</sub>-W<sub>2</sub>  
 P<sub>C</sub>-P<sub>3</sub> → W<sub>C</sub>-W<sub>3</sub>

設計 52.1.20 沖本

設計 沖田

備 考	1999.11.9 端子フォーミング状態追記	第3角法	公差	設計	製 図	写 図	照 合	検 図	OKITA 沖田
		尺 度	名 称	RFD-31C ※ 同軸ケーブル外形図					
		単 位	株式会社 沖田製作所		図 面 番 号	SP-WM-00298			