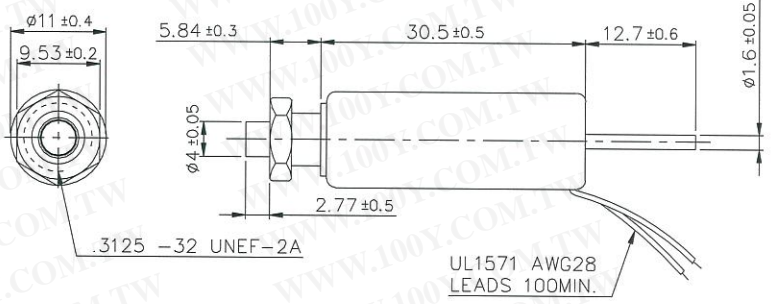
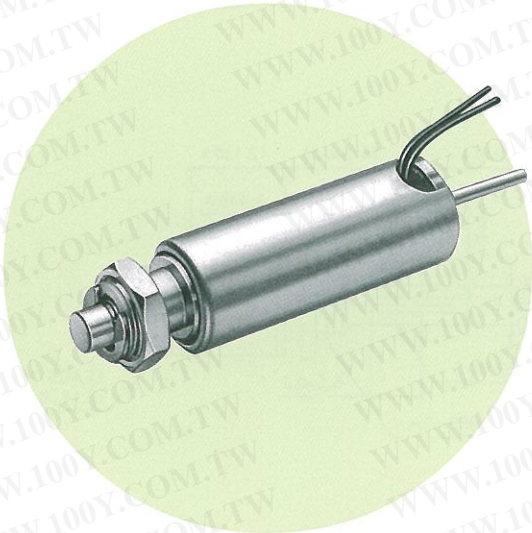




SMT-1130S Tubular Solenoids

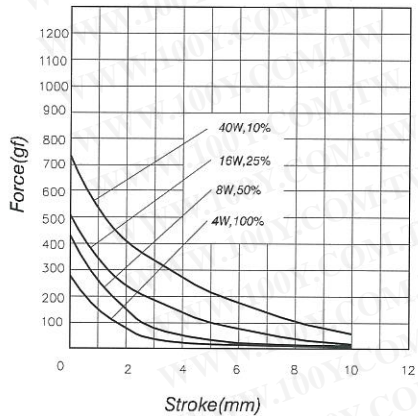
勝特力材料 886-3-5753170
 勝特力电子(上海) 86-21-34970699
 勝特力电子(深圳) 86-755-83298787
[Http://www.100y.com.tw](http://www.100y.com.tw)



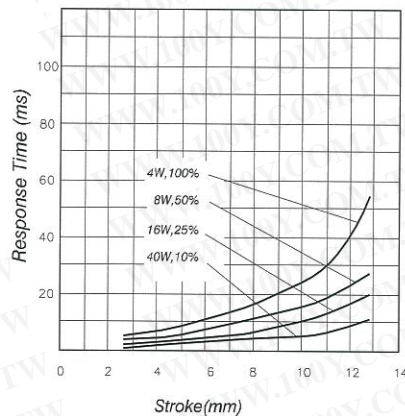
Plunger Weight 可動鐵心重量 : 3.2g
 Total Weight 總重量 : 17g

Shown Energized 通電狀態 UNIT 單位 : mm

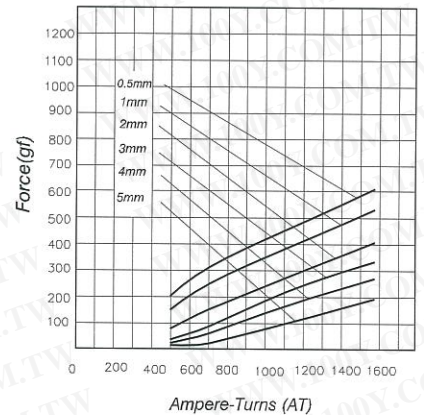
STROKE Vs FORCE 行程 / 吸引力



STROKE Vs RESPONSE TIME 行程 / 反應時間



AMPERE-TURNS Vs FORCE 安-匝 / 吸引力



COIL DATA 線圈資料

Heat Sink: 25 × 25 × 3mm (aluminum)
 散熱片: 25 × 25 × 3mm (鋁)

Duty cycle (%) = $\frac{\text{"ON" time}}{\text{"ON" time} + \text{"OFF" time}} \times 100\%$		Continuous (100%)	Or less (50%)	Or less (25%)	Or less (10%)	
作動週期 (%) = $\frac{\text{ON 時間}}{\text{ON 時間} + \text{OFF 時間}} \times 100\%$		連續 (100%)	間斷 (50%)	間斷 (25%)	間斷 (10%)	
MAX. "on" time in seconds 最大 ON 時間 (秒)		∞	50	5	2	
Watts at 20°C 瓦特數 (W) (在 20°C)		4	8	16	40	
Ampere-turns at 20°C AT 值 (在 20°C)		497	704	994	1573	
Type no.	Resistance (20°C) $\Omega \pm 10\%$	No. turns	Volts DC			
型號	阻值 (Ω) $\pm 10\%$	繞線圈數	電壓			
SMT-1130S06AA	9	745	6	8.5	12	19
SMT-1130S12AA	36	1492	12	17	24	38
SMT-1130S24AA	144	2972	24	34	48	76
SMT-1130S48AA	576	5850	48	68	96	152