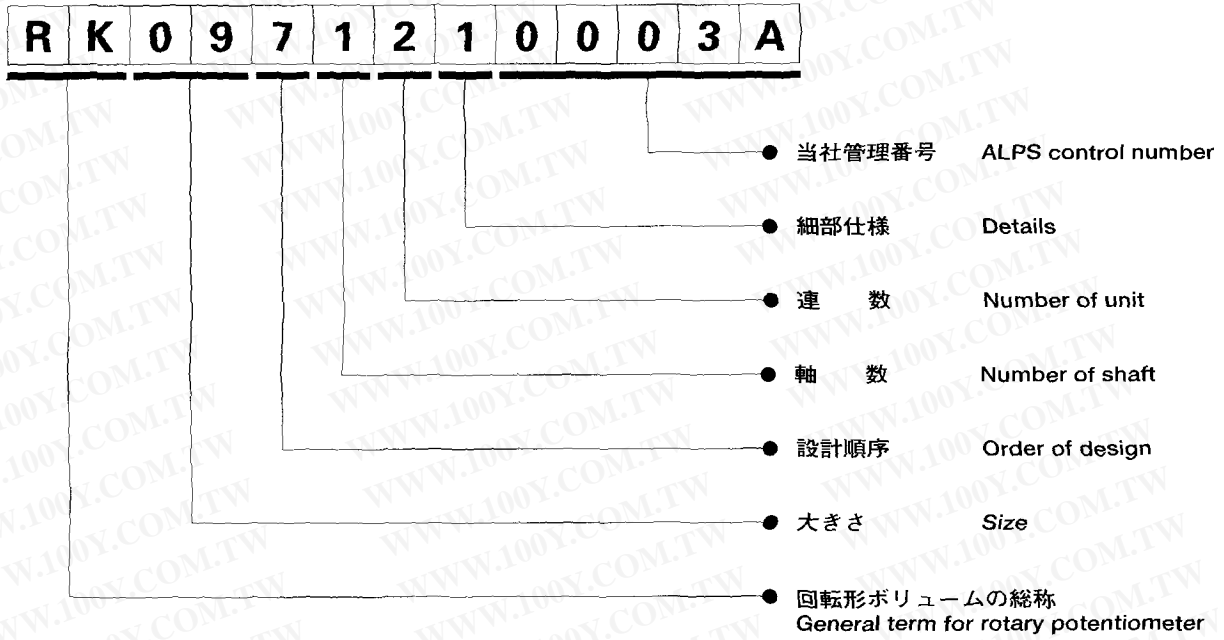


# 金属軸ポリウム製品一覧表 Metal Shaft Potentiometer Products Line

## 製品番号付与方法 Products Numbering System



勝特力材料 886-3-5753170  
胜特力电子(上海) 86-21-34970699  
胜特力电子(深圳) 86-755-83298787  
[Http://www.100y.com.tw](http://www.100y.com.tw)

## ご注文いただく際のご指定願ひ事項 Ordering Instructions

ご注文いただく際は、用途にあわせて下記の一覧表にもとづきご指定ください。

When ordering, please specify the items required in the following table according to the applications.

### 9形金属軸多連ボリューム 9mm size metal shaft multi-ganged potentiometers

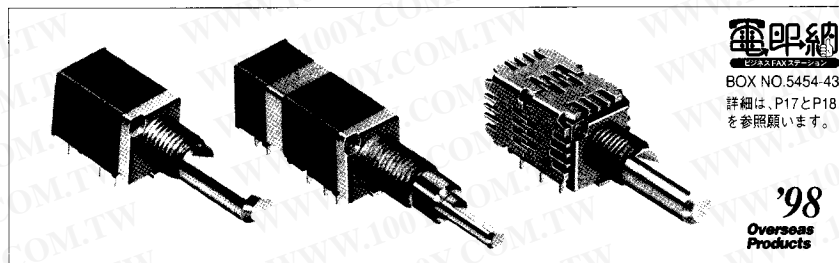
項目 Items	ご指定内容 Items to be specified		備考、参照ページ Remarks and reference pages			
製品モデル番号 Product Model No.	RK097, RK098		P58 to P70			
タイプ Type	軸数( ) Number of shafts ( )	連数( ) Number of units ( )	スイッチ( ) Switch ( )			
取付高さ (mm) Mounting height (mm)	6.5, 10, 12.5		P60			
外軸 ボリューム仕様 Outer-shaft potentiometer specifications	用途 Applications	音量用 For volume control,	音質用 For tone control,	バランス Balance control	P74 to P76 P201	
	全抵抗値(kΩ) Total resistance(kΩ)	5, 10, 20, 50, 100, 250, その他 ( ) Others ( )				
	抵抗変化特性 Resistance taper	A, B, B (Vol.), C, D, E, K, M, N, W				
	回転角度 Rotational angle	300°      120°				
	クリック Detent	あり(センタ) With(center)	なし Without			
タップ Tap	あり With	なし Without				
内軸又は1軸 ボリューム仕様 Inner-shaft or shaft potentiometer specifications	用途 Applications	音量用 For volume control,	音質用 For tone control,	バランス Balance control	P74 to P76	
	軸操作 Shaft operation	ノーマル Normal,	プルロック Pull-lock,	その他( ) Others( )		
	全抵抗値(kΩ) Total resistance(kΩ)	5, 10, 20, 50, 100, 250, その他 ( ) Others ( )				
	抵抗変化特性 Resistance taper	A, B, B (Vol.), C, D, E, K, M, N, W				
	回転角度 Rotational angle	300°      120°				
	クリック Detent	ロータリSWなし センタ, ( )点 Without rotary SW With center, ( ) detents	ロータリSW付 27点, 36点 なし With rotary SW With 27, 36 detents Without			
タップ Tap	あり With	なし Without				
内軸 スイッチ仕様 Inner-shaft switch specifications	タイプ Type	ロータリ Rotary	その他( ) Others( )		P58,P59,P77,P78	
	回路 Circuit	1回路 1接点 1 pole, 1 position	その他 ( ) Others ( )			
軸、軸受仕様 Shaft and bushing specifications	内軸形状、長さ Inner-shaft style, Length	セレーション Knurled type,	平形 Flat type,	溝形 Slotted type	$L_1 = \phi( )$	P60 to P63
	外軸形状、長さ Outer-shaft style, Length	溝形 Slotted type			$L_2 = \phi( )$	
	軸受径、長さ Bushing diameter, Length	M7×0.75,	M9×0.75,	M6×0.75	$L_3 =$	

※ご注文につきましては最小包装単位のN（整数）倍でいただけるようお願いいたします。

※It is requested that the order placed be an integer multiple of the minimum packing units.

# 金属軸9形多連ボリューム

## 9mm Size Metal Shaft Multi-ganged Potentiometers



### 特長

- 本体幅寸法が、9.5mmと小形です。
- プリント基板から軸センターまでの取付高さは、6.5mmと10mm、12.5mmの3種類があります。
- 抵抗体の周囲を樹脂によりインサート成形し、フラックス対策を施しています。
- 相互偏差は、-40~0dBにて3dB以内です。

### Features

- Small, only 9.5mm wide.
- There are three mounting heights from the PC board to shaft center : 6.5mm and 10mm and 12.5mm.
- Insert molding with resin around the resistor prevents flux build-up.
- The gang error is within 3dB at -40 to 0dB.

### 用途

- カーオーディオの音量用、音質用、バランス用などに最適

### Applications

- Ideal for volume, tone and balance control of car audio equipment.

### 製品一覧 Products Line

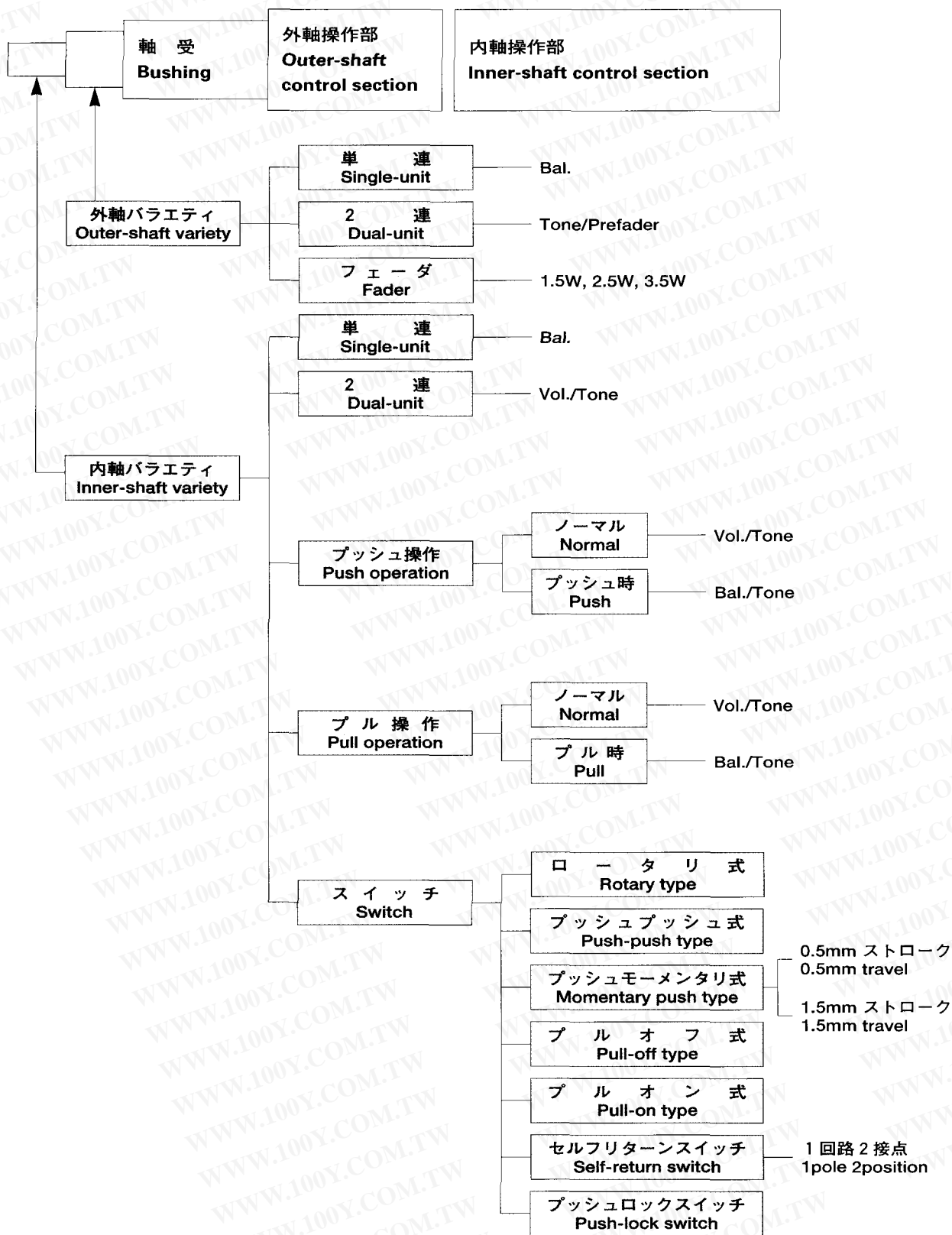
バラエティ Variety		項目 Items	製品名 Model	付属スイッチ Attached switches					付属機能 Attached function		
				ロータリ Rotary	プッシュプッシュ Push-push	プッシュモメンタリ Push momentary	セルフリターン Self-return	プッシュロック Push-lock	フェーダ Fader type	プッシュロック Push-lock	複合操作 Shaft composite control
1 軸 Single-shaft	単連 Single-unit	RK09711							—	—	
	2 連 Dual-unit	RK09712								—	
	4 連 Quad.-unit	RK09814				—	—				
2 軸 Dual-shaft	2 連 Dual-unit	RK09722						—	*	—	
	3 連 Triple-unit	RK09723							*	—	
	4 連 Quad.-unit	RK09724							*	—	
	5 連 5-ganged-unit	RK09825				—	—		—	—	
	6 連 6-ganged-unit	RK09826				—	—		—	—	



1. このマークのついている製品は、日本生産のほか、海外生産も行っております（一部の製品については、海外生産のみとなっております）。詳しくは、P206の「海外生産製品一覧表」をご覧ください。
2. \*は内軸、外軸プッシュロックタイプです。
3. 規格の詳細につきましてはP74~P78をご参照ください。
4. ディップ条件につきましてはご相談ください。

1. The products with this mark are produced in Japan and overseas. (Some products are produced overseas only.) For details, please refer to "Overseas Products Line" on Page .P206.
2. \* is an inner and outer-shaft push-lock type.
3. For details of standard ratings, see Page 74to 78.
4. For dip conditions, please consult us.

製品構成表 Configuration chart

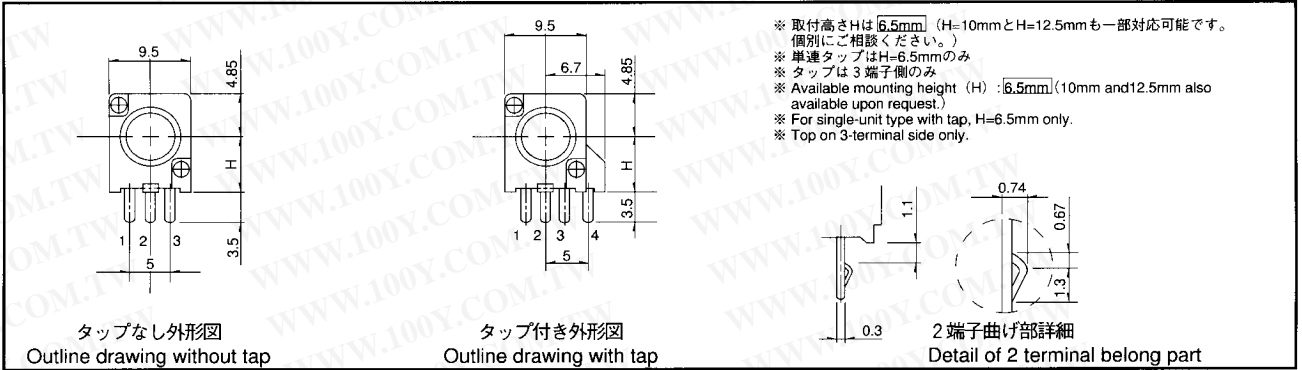


1軸タイプは内軸バラエティに準じます。  
For the single-shaft type, refer to the inner-shaft variety.

# 9mm Size Metal Shaft Multi-ganged Potentiometers

## 端子標準寸法 Standard wiring dimensions

Unit : mm



部が当社推奨仕様です。  
 shows the specification recommended by our company.

## 軸受寸法の標準 Standard dimensions of bushings

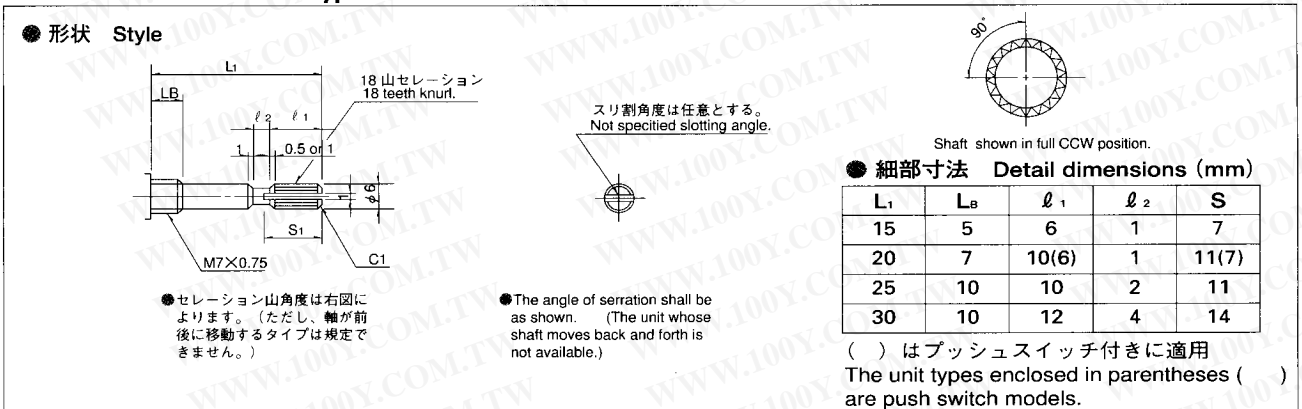
Unit : mm

ねじ径 Bushing	M6	M7	M9
寸法 Dimensions			
適用 Applications	1軸タイプのみ For single-shaft only	1軸及び2軸タイプ For single and dual-shaft	2軸タイプのみ For concentric dual-shaft only

## 1軸の軸寸法・形状の標準 Single-shaft dimensions and style

### 1. セレーション Knurled type

Unit : mm

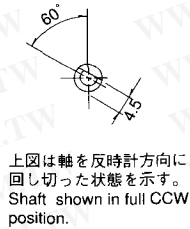
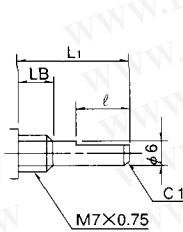


部が当社推奨仕様です。  
 shows the specification recommended by our company.

## 2. 平形 Flat type

Unit : mm

● 形状 Style (軸径 :  $\phi 6$ )  
(Shaft diameter)

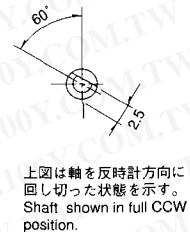
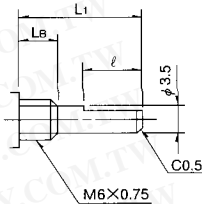


● 細部寸法 Detail dimensions (mm)

L <sub>1</sub>	L <sub>B</sub>	l
15	5	7
20	7	12(10)
25	10	12
30	10	12

( ) はプッシュスイッチ付きに適用  
The unit types enclosed in parentheses ( )  
are push switch models.

● 形状 Style (軸径 :  $\phi 3.5$ )  
(Shaft diameter)



● 細部寸法 Detail dimensions (mm)

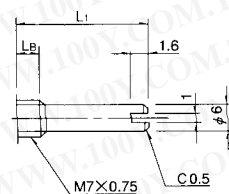
L <sub>1</sub>	L <sub>B</sub>	l
15	5	7
20	7	12(10)
25	10	12
30	10	12

( ) はプッシュスイッチ付きに適用  
The unit types enclosed in parentheses ( )  
are push switch models.

## 3. 溝軸 Slotted type

Unit : mm

● 形状 Style (軸径 :  $\phi 6$ )  
(Shaft diameter)



● 細部寸法 Detail dimensions (mm)

L <sub>1</sub>	L <sub>B</sub>
15	10
20	10
25	10
30	10

部が当社推奨仕様です。  
 shows the specification recommended by our company.

# 9mm Size Metal Shaft Multi-ganged Potentiometers

## 4. プッシュロックメカ付きの軸寸法・形状の標準

### Shaft dimensions and styles of with push-lock mechanism

Unit : mm

● 細部寸法 Detail dimensions (mm)

※L <sub>1</sub>	L <sub>b</sub>	A	l
25	10	(5.7)	4.5
30		(10.7)	7
35		(15.7)	12

※ロック解除時の寸法  
※Dimensions when unlock

上図は軸を反時計方向に回し切った状態を示す。  
Shaft shown in full CCW position.

Unit : mm

### 使用例 Example of uses

シャシ Chassis  
フロントパネル Front panel

ロック状態 Locked state  
ロック解除状態 Unlocked state

取付ピッチ Mounting pitch  
min. 10mm

ロック状態 Locked state  
ロック解除状態 Unlocked state

## 2 軸の軸寸法・形状の標準 Dual-shaft dimensions and style

適用 Applications スイッチなし、及びロータリスイッチ付きに適用。  
Applicable to model without switch and model with rotary switch.

### 1. セレーション Knurled type

Unit : mm

● 形状 Style

内軸のスリ割角度は任意とする。  
Not specified slotting angle of inner shaft.

18山セレーション  
18 teeth knurl

上図は外軸を反時計方向に回し切った状態を示す。  
Outer shaft shown in full CCW position.

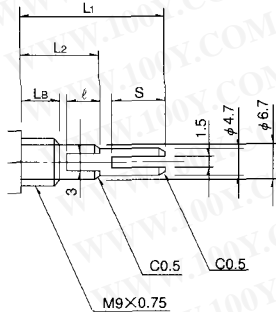
● 細部寸法 Detail dimensions (mm)

L <sub>1</sub>	L <sub>2</sub>	L <sub>b</sub>	l <sub>1</sub>	S	l <sub>2</sub>
20	10	5	8	9	4
25	15	7			5
30	20	10			
35	25				

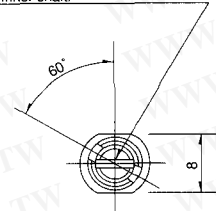
## 2. 溝軸 Slotted type

Unit : mm

● 形状 Style



内軸のスリ割角度は任意とする。  
Not specified slotting angle of inner shaft.



上図は外軸を反時計方向に  
回し切った状態を示す。  
Outer shaft shown in full  
CCW position.

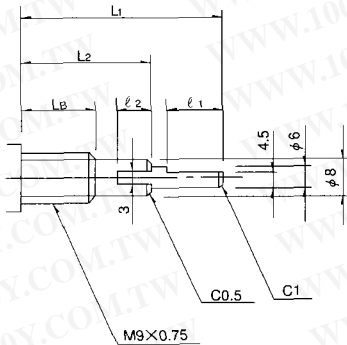
● 細部寸法 Detail dimensions (mm)

L <sub>1</sub>	L <sub>2</sub>	L <sub>B</sub>	S	l
20	10	5	8	4
25	15	7		5
30	20	10	8	5
35	25			

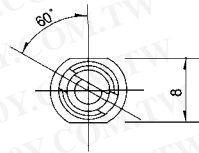
## 3. 平形 Flat type

Unit : mm

● 形状 Style (内軸 Inner-shaft : φ6 外軸 Outer-shaft : φ8)



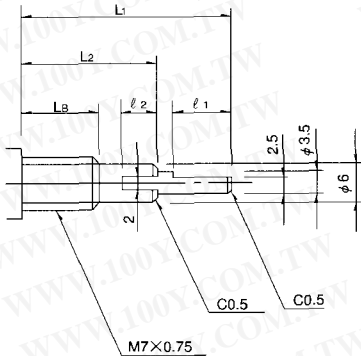
下図は軸を反時計方向に  
回し切った状態を示す。  
Shaft shown in full CCW  
position.



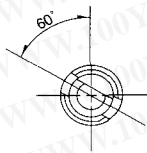
● 細部寸法 Detail dimensions (mm)

L <sub>1</sub>	L <sub>2</sub>	L <sub>B</sub>	l <sub>1</sub>	l <sub>2</sub>
20	10	5	8	4
25	15	7		5
30	20	10	8	5
35	25			

● 形状 Style (内軸 Inner-shaft : φ3.5 外軸 Outer-shaft : φ6)



下図は軸を反時計方向に  
回し切った状態を示す。  
Shaft shown in full CCW  
position.



● 細部寸法 Detail dimensions (mm)

L <sub>1</sub>	L <sub>2</sub>	L <sub>B</sub>	l <sub>1</sub>	l <sub>2</sub>
20	10	5	8	4
25	15	7		5
30	20	10	8	5
35	25			

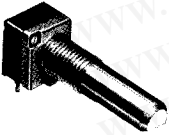
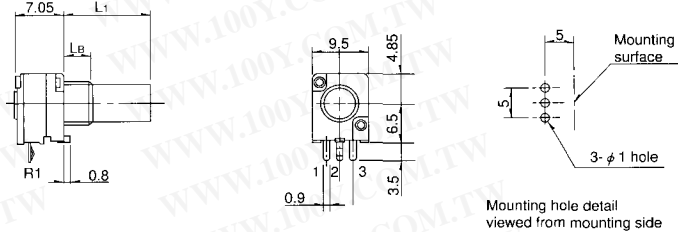
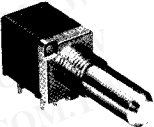
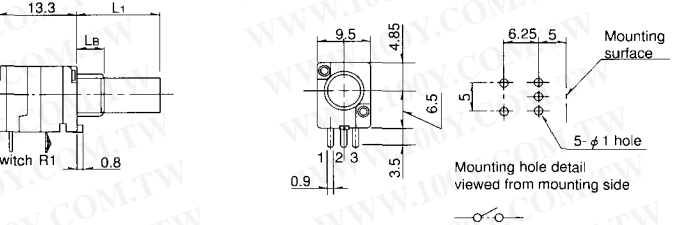
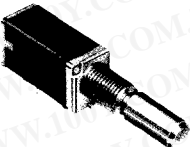
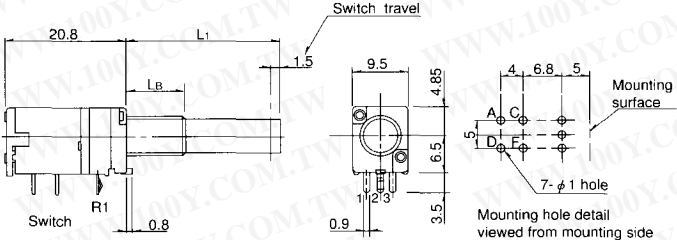

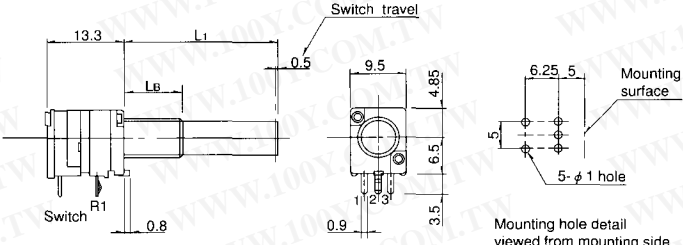
□ 部が当社推奨仕様です。

□ shows the specification recommended by our company.



# 9mm Size Metal Shaft Multi-ganged Potentiometers

Unit : mm

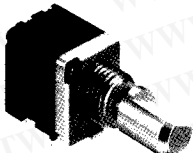
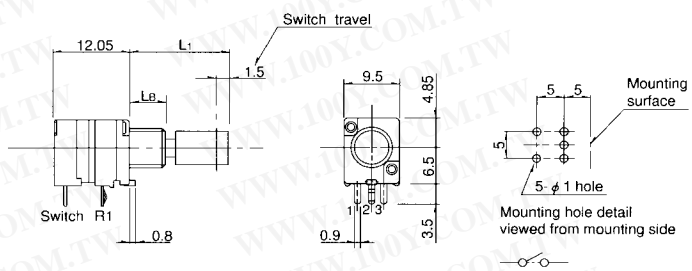
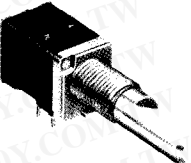
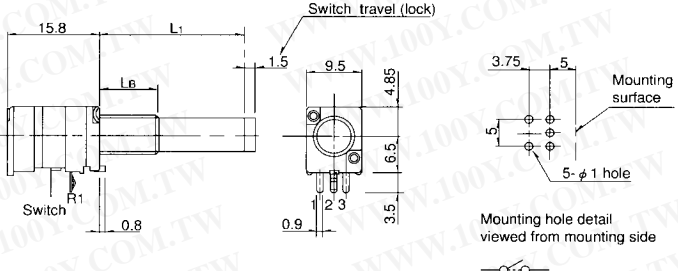
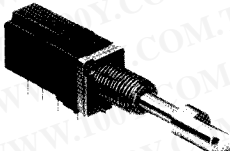
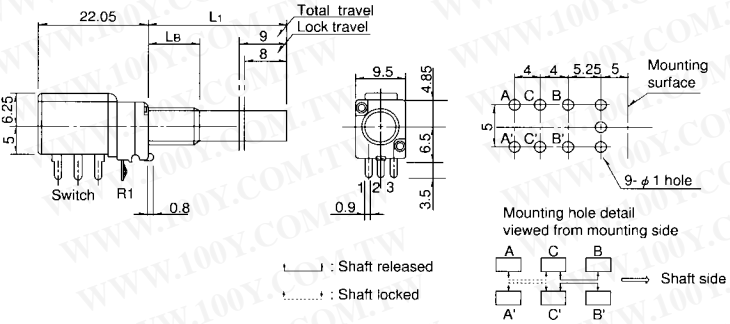
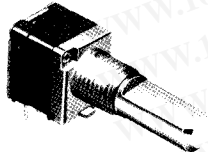
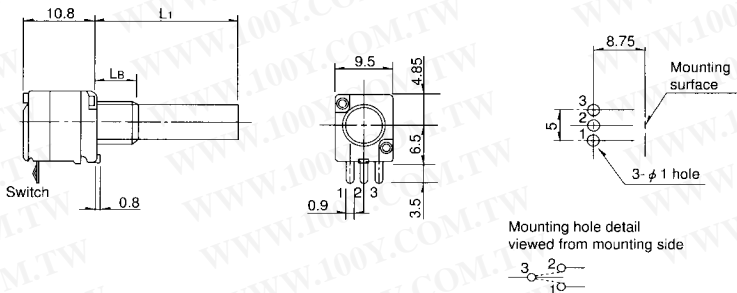
製品名 Model	外形図 Dimensions
<p>1 軸単連 Single-shaft, single-unit RK0971110</p>  <p>最小包装単位 Minimum packing unit 100 pcs.</p> <p><b>'98</b> Overseas Products</p>	 <p>Mounting hole detail viewed from mounting side</p>
<p>1 軸単連ロータリスイッチ付き Single-shaft, single-unit with rotary switch RK0971111-5R1211</p>  <p>最小包装単位 Minimum packing unit 100 pcs.</p> <p><b>'98</b> Overseas Products</p>	 <p>Mounting hole detail viewed from mounting side</p>
<p>1 軸単連プッシュプッシュスイッチ付き Single-shaft, single-unit with push-push switch RK0971112-5R2412</p>  <p>最小包装単位 Minimum packing unit 100 pcs.</p> <p><b>'98</b> Overseas Products</p>	 <p>Mounting hole detail viewed from mounting side</p> <p>A ○ C D ○ F</p>
<p>1 軸単連プッシュオンスイッチ付き 0.5mmストローク Single-shaft, single-unit with momentary push switch Travel 0.5mm RK0971114-5R4211</p>  <p>最小包装単位 Minimum packing unit 100 pcs.</p> <p><b>'98</b> Overseas Products</p>	 <p>Mounting hole detail viewed from mounting side</p>

**'98**  
Overseas  
Products

このマークのついている製品は、日本生産のほか、海外生産も行っております（一部の製品については、海外生産のみとなっております）。詳しくは、P206の「海外生産製品一覧表」をご覧ください。  
The products with this mark are produced in Japan and overseas. (Some products are produced overseas only.) For details, please refer to "Overseas Products Line" on Page 206

勝特力材料 886-3-5753170  
 胜特力电子(上海) 86-21-34970699  
 胜特力电子(深圳) 86-755-83298787  
 Http://www.100y.com.tw

Unit : mm

製品名 Model	外形図 Dimensions
<p>1軸単連プッシュオンスイッチ付き 1.5mmストローク Single-shaft, single-unit with momentary push switch Travel 1.5mm RK0971114-5R4611</p>  <p>最小包装単位 Minimum packing unit 100 pcs.</p> <p><b>'98</b> Overseas Products</p>	
<p>1軸単連プルロックオンスイッチ付き Single-shaft, single-unit with pull lock on switch RK0971113-5R3111</p>  <p>最小包装単位 Minimum packing unit 100 pcs.</p> <p><b>'98</b> Overseas Products</p>	
<p>1軸プッシュロックスイッチ付き Single-shaft push-lock switch RK0971111U-5R2522</p>  <p>最小包装単位 Minimum packing unit 100 pcs.</p> <p><b>'98</b> Overseas Products</p>	
<p>1軸セルフリターンスイッチ Single-shaft self-return switch RK09710YH-5RH312</p>  <p>最小包装単位 Minimum packing unit 100 pcs.</p> <p><b>'98</b> Overseas Products</p>	

**'98**  
Overseas Products

このマークのついている製品は、日本生産のほか、海外生産も行っております（一部の製品については、海外生産のみとなっております）。詳しくは、P206の「海外生産製品一覧表」をご覧ください。  
 The products with this mark are produced in Japan and overseas. (Some products are produced overseas only.) For details, please refer to "Overseas Products Line" on Page 206.