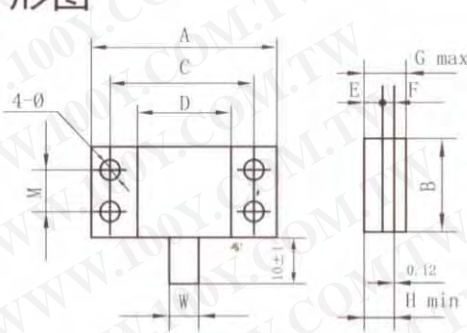
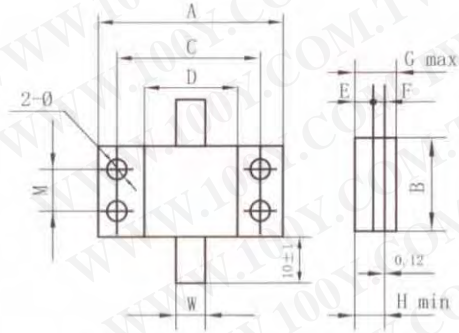


RIG2型微波功率电阻器

◆外形图



RIG2-1C~1C2/RIG2-5C

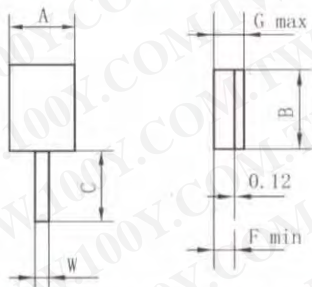


RIG2-2C~2C2/RIG2-4C

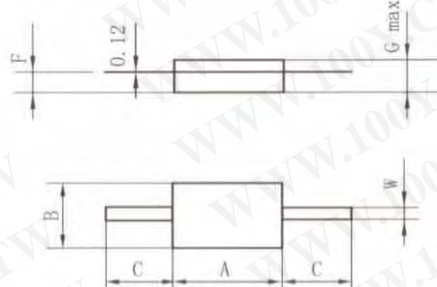
◆规格与尺寸

产品型号	额定功率 (W)	外形尺寸											GHz	VSWR
		A±0.2	B±0.2	C±0.2	D	E	F	H	M	G	W±0.2	Ø		
RIG2-1C	400	30	16	25	18.5	3	3	6.2	9	7.3	2.5	3.2	DC~1	≤1.2
RIG2-1C1	400	48	26	39.5	26	3	2	5.2	12.5	6.3	2.5	4.2	DC~0.8	
RIG2-1C2	400	48	26	39.5	26	3	3	6.2	12.5	7.3	2.5	4.2	DC~0.8	
RIG2-5C	800	48	26	39.5	32	5	3	8.3	12.5	9.8	2.5/4	4.2	DC~0.8	—
RIG2-5C	1000	60	40	45	30	5	3	8.3	20	9.8	6	4.2	DC~0.5	
RIG2-2C	400	30	16	25	18.5	3	3	6.2	9	7.3	2.5	3.2	—	—
RIG2-2C1	400	48	26	39.5	26	3	2	5.2	12.5	6.3	2.5	4.2		
RIG2-2C2	400	48	26	39.5	26	3	3	6.2	12.5	7.3	2.5	4.2		
RIG2-4C	800	48	26	39.5	32	5	3	8.3	12.5	9.8	2.5/4	4.2		
RIG2-4C	1000	60	40	45	30	5	3	8.3	20	9.8	6	4.2		

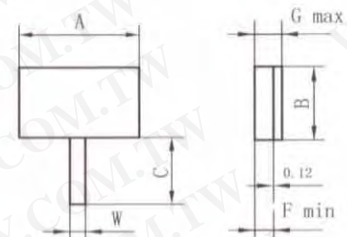
◆外形图



RIG2-B1/RIG2-B2/B4



RIG2-B3



RIG2-B7~B8/B2a

◆规格与尺寸

产品型号	额定功率 (W)	外形尺寸						GHz	VSWR
		A±0.2	B±0.2	C±0.5	F	G	W±0.2		
RIG2-B1	10	4	5	5	1	2.1	1	DC~3.5	≤1.2
RIG2-B2	10	2.6	5	5	1	2.1	1	DC~2.5	
RIG2-B3	10~30	5	2.6	5	1	2.1	1	—	
RIG2-B4	20	6	4	5	1	2.1	1	DC~3	
RIG2-B7	75	9	6	5	1.5	2.6	1	DC~4	
RIG2-B8	100	10	8	4	1.5	2.6	1.5	DC~3	
RIG2-B2a	20	5	2.6	2±0.2	1	2.1	1	DC~5	≤1.2