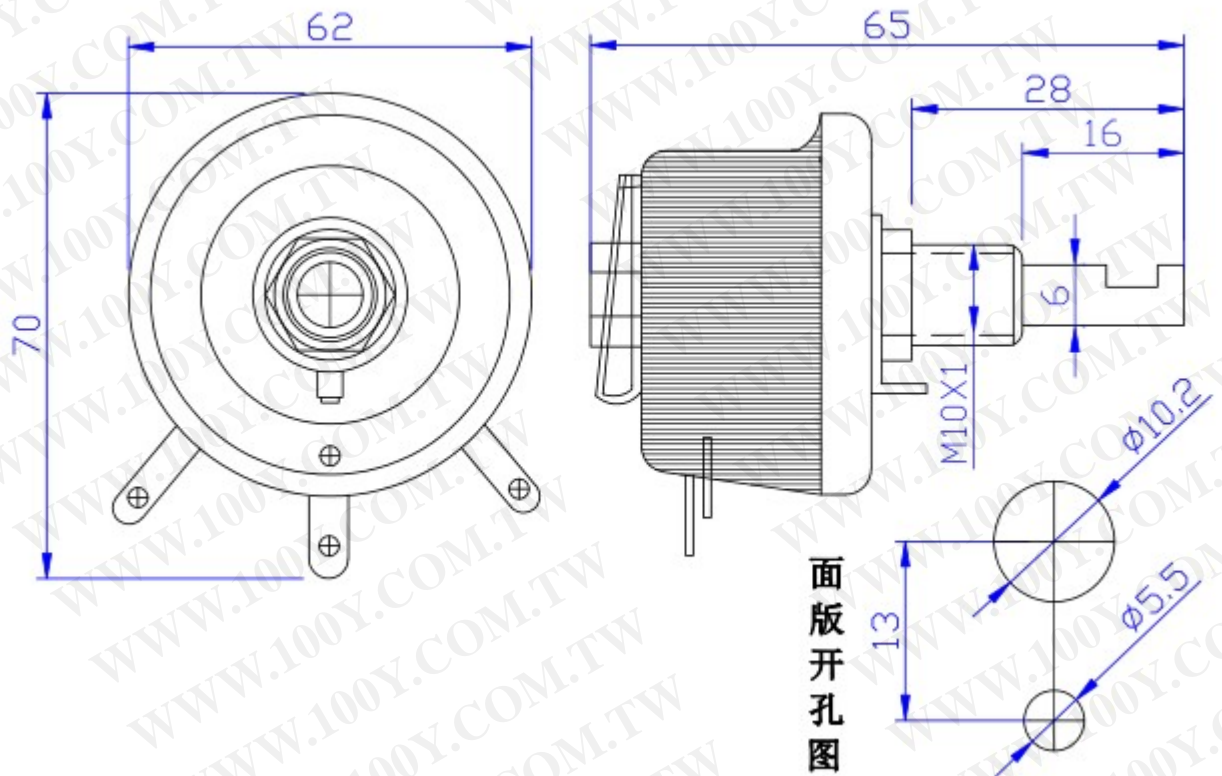


勝特力材料 886-3-5753170  
勝特力电子(上海) 86-21-34970699  
勝特力电子(深圳) 86-755-83298787  
[Http://www.100y.com.tw](http://www.100y.com.tw)

## 瓷盤變阻器 50W





產品型號：RT 50W

★電特性 Electrical Characteristics

▲標稱阻值範圍 Range of nominal resistance

1Ω ~ 5KΩ

▲阻值允許誤差 Resistance tolerance

±10%

▲終端電阻值 Terminal resistance

≤0.2% or 1Ω

▲絕緣電阻 Insulation resistance

≥100mΩ (500Vdc)

▲最高發熱溫度 Max heating temperature

350°

★環境特性 Environment Characteristics

▲額定功率 Rated power

50W @ 85° , or @ 350

▲溫度範圍 Temperature range

-55° ~ 350°

▲振動 Vibration

10~200HZ, 40m/S2, 3h

$\Delta R \leq \pm 3\%R$

▲溫度迴圈 Thermal cycles

-55° , 30min, 85° , 30min 迴圈 3 次

$\Delta R \leq \pm 3\%R$ ,  $R1 \geq 500M\Omega$

▲受潮 Moisture

40±2° , RH:95%-98% 48h

$\Delta R \leq \pm 3\%R$ ,  $R1 \geq 100M\Omega$

▲負荷耐磨

$R \leq 1K\Omega$ , 5000 cycles  $R \geq 1K\Omega$ , 1000 cycles

$\Delta R \leq \pm 5\%R$

▲衝擊 Collision

60~100 次/min, 150m/S2, 4000 次

電氣接觸良好，無機損

★物理特性 Physical Characteristics

▲總機械行程 Total mechanical travel

300°±10° 旋轉順滑

▲標誌&包裝 Mark & Package

型號、標稱阻值、允許偏差

勝特力材料 886-3-5753170  
勝特力电子(上海) 86-21-34970699  
勝特力电子(深圳) 86-755-83298787  
[Http://www.100y.com.tw](http://www.100y.com.tw)