

勝特力材料 886-3-5753170  
 勝特力电子(上海) 86-21-34970699  
 勝特力电子(深圳) 86-755-83298787  
[Http://www.100y.com.tw](http://www.100y.com.tw)

# RX24/RXG24 功率型铝外壳线绕电阻器

Power aluminum shell wire-wound resistors

## ◆ 产品特点 Features:

- 绝缘性能好 Perfect insulation
- 完全塑封结构 Full molded construction
- 使用时, 必需按要求安装散热板  
Heat sink must be installed as required when it's t

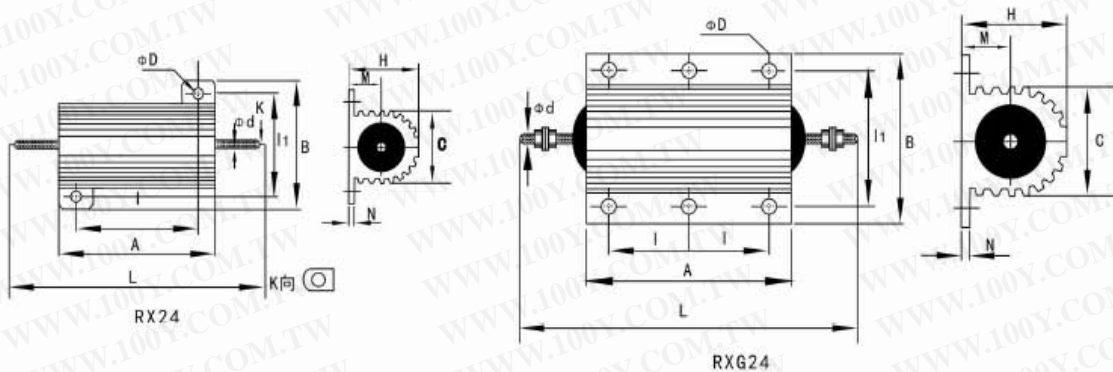
## ◆ 应用范围 Applications:

- 仪器、仪表 Meters and instruments
- 电子整机 Electric equipment
- 变频电源等领域 Inverter power supply etc

## ◆ 执行标准 Reference standards:

- Q/KL012-2010

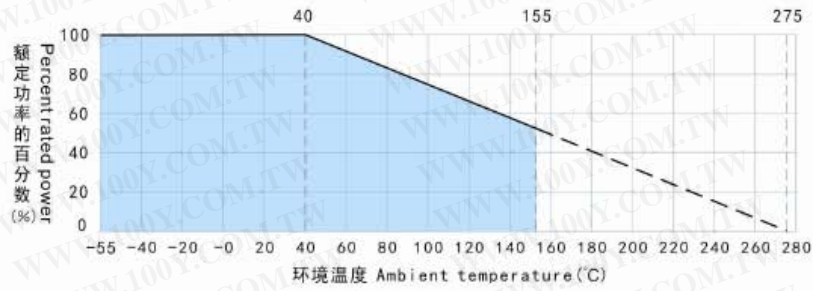
## ◆ 外形尺寸 Dimensions:



型号 Type	额定功率(W) Rated Power	外形尺寸(mm) Dimensions										标准散热板 Standard radiator		重量(g) Weight	
		Amax	B	Lmax	Hmax	C	I	I1	M	N	Φd	ΦD	表面积(cm <sup>2</sup> ) Superficial area		厚度(mm) Thickness
RX24 RX24N	5	15.5	16	37	8	8.5	11.4	12	4.4	1.5	1.5	2.2	415	1	3
	10	19.5	21	42	10	11.2	14	16	5	2	2	2.5	415		6
	20	27	27	50	13	14.3	18.3	20	7	2	2	3.5	535		11
	30	34	29	57	15.5	16.3	25	22	7.3	2	2	3.5	535		18
	50	50	29	72	15.5	16.3	40	22	7.3	2	2	3.5	995		30
RXG24 RXG24N	75	66.5	48	100	26	27	23.5	37	11.5	3.5	M4	4.4	995	3	90
	100	98	48	132	26	27	35	37	11.5	3.5	M4	4.4	995		160
	150	135	48	170	26	27	55	37	11.5	3.5	M4	4.4	995		240
	200	92	73	136	45	46.5	35	58	21	5	M6	5.5	3750		420
	250	112	73	160	45	46.5	45	58	21	5	M6	5.5	4765		480
	300	130	73	178	45	46.5	51	58	21	5	M6	5.5	5780		580
	500	204	73	252	45	46.5	87	58	21	5	M6	5.5	8500	970	

勝特力材料 886-3-5753170  
 勝特力电子(上海) 86-21-34970699  
 勝特力电子(深圳) 86-755-83298787  
[Http://www.100y.com.tw](http://www.100y.com.tw)

◆ 降功耗曲线 Derating curve:



◆ 主要技术指标 Main specification:

型号 Type	25°C下额定功率 Rated Power		阻值范围(Ω) Resistance Range	阻值允许偏差(%) Tolerance	温度系数(×10 <sup>-6</sup> /°C) Temperature coefficient	耐电压(V) Withstand voltage
	带散热板 With radiator	不带散热板 Without radiator				
RX24	5	3	1~1K	±1(F) ±5(J)	±50 ±100	1000
	10	8	1~1.5K			
	20	12.5	1~10K			
	30	15	1~2/K			
	50	20	1~33K			
RXG24	75	45	1~39K	±1(F) ±5(J)	±50 ±100	2000
	100	50	1~51K			
	150	55	1~56K			
	200	50	1~62K			
	250	60	1~68K			
	300	75	1~75K			
	500	200	1~82K			

◆ 主要检验项目、检验方法及性能要求

Main inspection items, methods & requirements:

检验项目 Items	性能要求 Requirements	检验方法 Methods
引出端强度 Terminal tensile strength	无机械损伤 No mechanical damage	40N、30S
温度快速变化 Fast temperature change	≤ ± ( 1%R+0.05 Ω )	-55°C、30min/125°C、30min; 5次 cycles
短期过负荷 Short time overload	≤ ± ( 1%R+0.05 Ω )	10 P <sub>n</sub> 、5S
恒定湿热 Constant damp-heat	≤ ± ( 1%R+0.05 Ω )	40±2°C; RH93±3%
冲击 Shock	≤ ± ( 1%R+0.05 Ω )	490m/ S <sup>2</sup> ; 11mS; 18cycles
振动 Vibration	≤ ± ( 1%R+0.05 Ω )	10~1000Hz; 98m/ S <sup>2</sup>
表面温升 Surface temperature rise	≤275°C	P <sub>n</sub>
室温耐久性 Endurance	≤ ± ( 5%R+0.05 Ω )	40°C、P <sub>n</sub> 、1000h