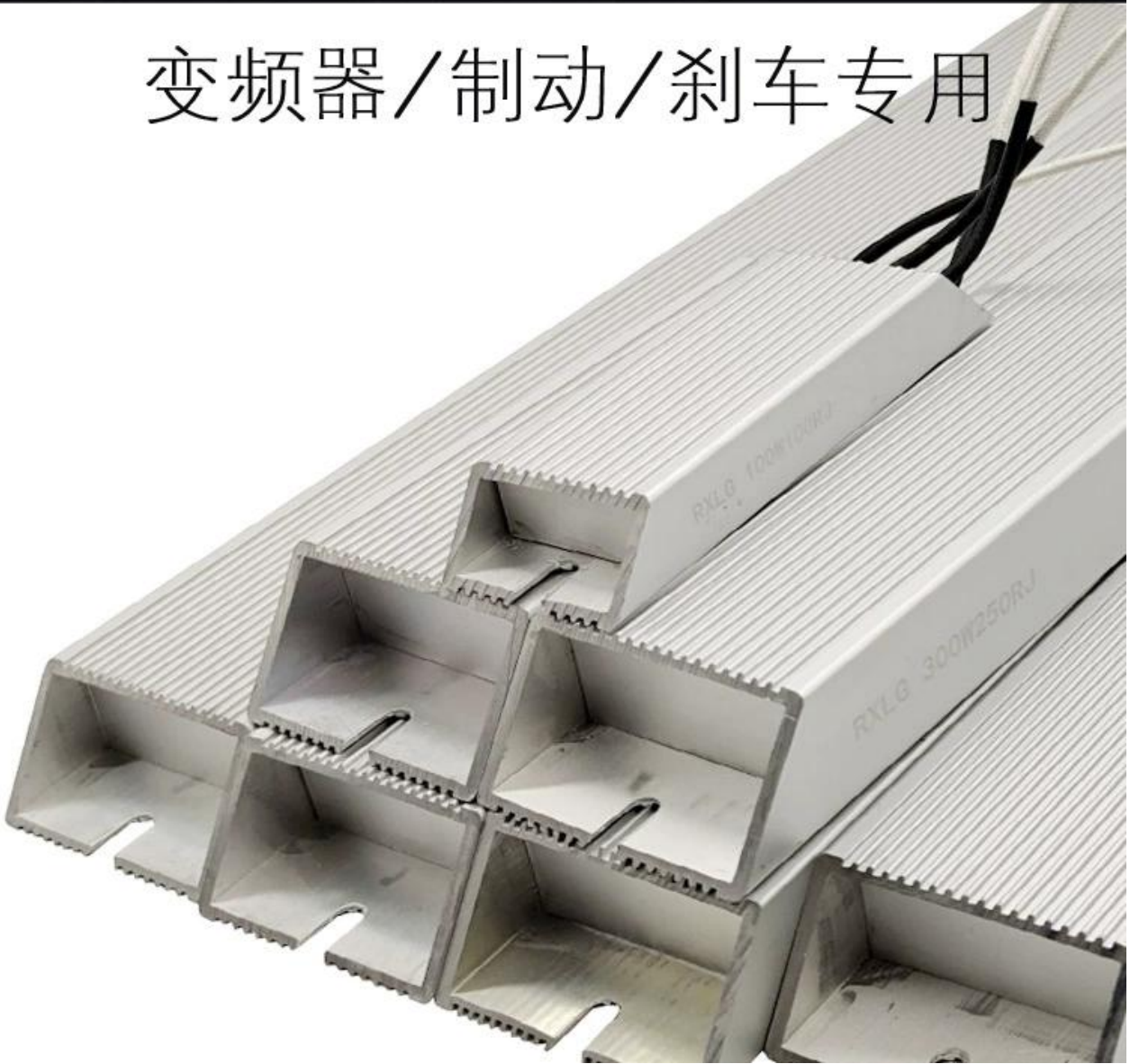


勝特力電材超市-龍山店 886-3-5773766
勝特力電材超市-光復店 886-3-5729570
勝特力電子(上海) 86-21-34970699
勝特力電子(深圳) 86-755-83298787
<http://www.100y.com.tw>

RXLG梯形鋁殼電阻

變頻器 / 制動 / 剎車專用



鋁合金外殼 耐熱耐腐蝕
阻值穩定，過載能力強

参数信息

Parameter information

品牌		名称	梯形铝壳电阻
型号	RXLG	材质	铝合金外壳

产品尺寸图 (Product Size)

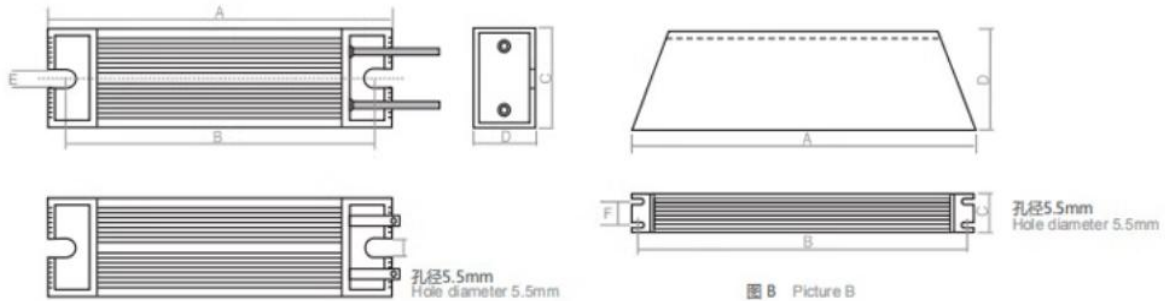


图 A Picture A

图 B Picture B

功率 (W)	外形图	尺寸 (mm)				配线 (mm)	引线长度 (mm)	安装孔 (mm)
		A (长)	B (孔距)	C (宽)	D (高)			
80W	图A	115	105	40	20	1.5	300	5.5
100W小		115	105	40	20	1.5	300	5.5
100W大		165	150	40	20	1.5	300	5.5
150W		185	175	40	20	1.5	300	5.5
200W		165	154	60	30	2	300	5.5
300W		215	205	60	30	2	300	5.5
400W小		245	235	60	30	2	300	5.5
400W大		265	254	60	30	2	300	5.5
500W小		245	235	60	30	2	300	5.5
500W大		330	317	60	30	2	300	5.5
800W小		330	317	60	30	2	300	5.5
800W大		400	388	60	30	2	300	5.5
1000W小		330	317	60	30	2	300	5.5
1000W中		400	388	60	30	2	300	5.5

1000W大	图B	400	384	50	107	4	500	5.5
1200W		450	434	50	107	4	500	5.5
1500W小	图A	420	408	30	60	2	500	5.5
1500W大	图B	485	469	50	107	4	500	5.5
2000W小		450	434	50	107	4	500	5.5
2000W大		550	534	50	107	4	500	5.5
2500W		550	534	50	107	4	500	5.5
3000W		550	534	50	107	4	500	5.5
5000W		550	534	50	107	4	500	5.5
6000W		700	684	50	107	4	500	5.5

变频器型号	刹车电阻规格		制动转矩 10%ED	专用马达 KW
	W	Ω		
H2200-0004K1	80	200	125	0.4
H2200-0007K1	100	200	125	0.75
H2200-0015K1	300	100	125	1.5
H2200-0022K1	300	70	125	2.2
H2400-0007K1	80	750	125	0.75
H2400-0015K1	300	400	125	1.5
H2400-0022K1	300	250	125	2.2
H2400-0037K1	400	150	125	3.7
H2400-0055K1	500	100	125	5.5
H2400-0075K1	1000	75	125	7.5
H2400-0110K1	1000	50	125	11
H2400-0150K1	1500	40	125	15
H2400-0185K1	4800	32	125	18.5
H2400-0220K1	4800	27.2	125	22
H2400-0350K1	6000	20	125	30
H2400-0370K1	9600	16	125	37
H2400-0450K1	9600	13.6	125	45
H2400-0550K1	12000	20/2	125	55
H2400-0750K1	18000	13.6/2	125	75
H2400-0900K1	18000	20/3	125	90
H2400-1100K1	18000	20/3	125	110
H2400-1320K1	24000	20/4	125	132
H2400-1600K1	36000	13.6/4	125	160
H2400-1850K1	45000	13.6/5	125	185
H2400-2000K1	45000	13.6/5	125	200
H2400-2200K1	48000	13.6/5	125	220
H2400-3150K1	57600	13.6/6	125	315

应用范围

广泛用于变频器、电梯、起重、船舶、电力、焊接
电源、军工、航空、风力发电、太阳能发电
自动化设备、铁路系统等行业
并可以根据客户的需要，制作成电阻箱或电阻柜



变频器



电梯



起重



船舶



电力电源



焊接



军工



铁路系统



航空



风力发电



太阳能发电



自动化设备