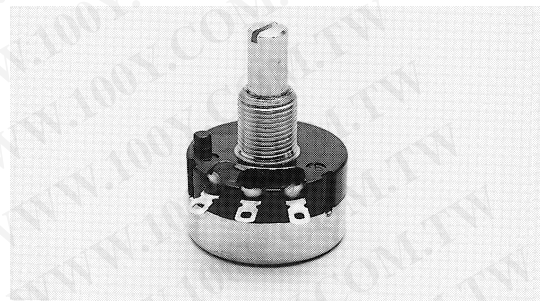


炭素系可変抵抗器 CARBON POTENTIOMETERS ϕ 24 TYPE **RV24シリーズ**

■特徴 FEATURES

- JIS準拠品です。
- Meets JIS.

勝特力材料 886-3-5753170
 胜特力电子(上海) 86-21-34970699
 胜特力电子(深圳) 86-755-83298787
[Http://www.100y.com.tw](http://www.100y.com.tw)



RoHS 指令対応 RoHS compliant

■品名構成 PART NUMBER COMPOSITION

1軸単連形の場合 Single-shaft, single-unit
RV T 24 Y N 20 S B 103
 ① ② ③ ④ ⑤ ⑦ ⑧ ⑨ ⑩

1軸2連形の場合 Single-shaft, dual-unit
RV 24 Y G ME 20 S B103 × B203
 ⑥ ⑬ ⑭

2軸2連形の場合 Dual-shaft, dual-unit
RV 24 Y D 20R 30R B103 × B203
 ⑪ ⑫ ⑬ ⑭

1軸3連形の場合 Single-shaft, triple-unit
RV 24 Y T 20 S B103 × B103 × B203
 ⑬ ⑮ ⑭

- ①RV：炭素系 Carbon film
- ②T：タップ付き
無記載：タップなし
No descr.：Without tap
- ③大きさ Size
 ϕ 24 タイプ Type
- ④使用温度範囲 Operating temperature range
X：-55℃～+85℃
Y：-10℃～+85℃
- ⑤形状 Style
N：パネル取り付け形 Panel mount type
L：シャフトロックタイプ Shaft lock type
S1～4：防水形 Seal
G：1軸2連形 Single-shaft, dual-unit
D：2軸2連形 Dual-shaft, dual-unit
T：1軸3連形 Single-shaft, triple-unit
- ⑥スイッチ付き Switch
無記載：スイッチなし
No descr.：Without switch
ME：単極双投 SPDT AC110V,1A
MF：単極双投 SPDT AC110V,3A
SE：単極単投 SPST AC110V,1A
SF：単極単投 SPST AC110V,3A
- ⑦シャフト長 Shaft length
20：20mm
- ⑧シャフト形状 Shaft type
S：溝形 Slot
F：平形 Flat
R：丸形 Round
- ⑨抵抗変化特性 Resistance taper
B：直線形 Linear
A：対数形 Logarithm
C：逆対数形 Reverse logarithm
- ⑩公称全抵抗値記号（3桁表示）
Nominal total resistance value code（3 digits）
- ⑪外軸のシャフト仕様 Outer shaft specification
- ⑫内軸のシャフト仕様 Inner shaft specification
- ⑬前段の抵抗仕様 Resistance specification of front unit
- ⑭後段の抵抗仕様 Resistance specification of rear unit
- ⑮中段の抵抗仕様 Resistance specification of middle unit

■品名一覧表／付属部品構成

LIST OF PART NUMBERS / HARDWARE COMPOSITION

仕様 Specification	1軸単連形 Single	1軸2連形 Tandem	2軸2連形 Dual	1軸3連形 Triple	防水 Seal
標準 Standard	RV24YN /①	RV24YG /①	RV24YD /①	RV24YT /①	RV24YS1/① RV24YS2/① RV24YS3 RV24YS4
シャフトロック Shaft lock	RV24YL /②	RV24YGL /②			
スイッチ付き Switch	RV24YNME/① RV24YNMFE/① RV24YNSEE/① RV24YNSFE/①	RV24YGME /① RV24YGSE /①	RV24YDME /①		RV24YS3ME RV24YS3MF RV24YS3SE RV24YS3SF
タップ付き Tap	RVT24YN /①	RVT24YG /①			

※高回転トルク品（品名 RV24YNHT）もございます。お問い合わせ下さい。

※御注文に際しては、品名構成および品名一覧表を御確認下さい。

《付属部品》 Hardware (P.13~14)

付属部品構成 Hardware composition	取付ナット Nut	歯付きワッシャー Toothed washer	平ワッシャー Plain washer	スプリングワッシャー Spring washer	ロックナット Locknut
①	○	—	○	○	—
②	○	—	○	○	○
③	○	○	○	—	—
④	○	○	○	—	○

*RV24YS3~4シリーズはP.135を参照して下さい。③、④はXタイプに適用

■電気的特性

ELECTRICAL CHARACTERISTICS

全抵抗値範囲 Total resistance range	B : 50Ω ~ 2 MΩ A,C : 1kΩ ~ 2 MΩ
全抵抗値許容差 Total resistance tolerance	±10%
残留抵抗値 End resistance	3 Ω以下 3 Ω Max.
抵抗変化特性 Resistance taper	B (直線形 Linear) A (対数形 Logarithm) C (逆対数形 Reverse log.)
接触抵抗変化 Contact resistance variation	3%又は3Ωの大なる方以下 3% or 3 Ω, whichever is greater
定格電力 Power rating	B : 0.25W/40°C 0W/85°C A,C : 0.125W/40°C 0W/85°C
最高使用電圧 Max. input voltage	B : DC315V又は定格電力のいずれか小さい方 DC315V or power rating, whichever is smaller A,C : DC200V又は定格電力のいずれか小さい方 DC200V or power rating, whichever is smaller
絶縁抵抗 Insulation resistance	100MΩ以上 (DC1,000V) 100MΩ min.
耐電圧 Dielectric strength	AC1,000V 1分間 1 minute
電氣的回転角度 Electrical angle	280° ±10°

■機械的特性

MECHANICAL CHARACTERISTICS

機械的回転角度 Mechanical angle	300° ±5°
回転トルク Shaft torque	単連形 Single unit 5~30mN・m (51~306gf・cm) 単連形以外 Without single unit 5~50mN・m (51~510gf・cm)
ストップ強度 Stop strength	900mN・m min. (9.18kgf・cm min.)
使用温度範囲 Operating temp. range	-10°C ~ +85°C Xタイプのみ Only X type -55°C ~ +85°C
はんだ付け性 Solderability	235°C, 5 sec
ナット締付け強度 Nut tightening torque	1.470mN・m max. (15kgf・cm max.)

勝特力材料 886-3-5753170
 勝特力電子(上海) 86-21-34970699
 勝特力電子(深圳) 86-755-83298787
[Http://www.100y.com.tw](http://www.100y.com.tw)

■ スイッチの規格

SWITCHES STANDARD

接触抵抗 Contact resistance	0.05Ω,Max.
動作トルク Operating torque	150mN・m Max. (1,530gf・cm) Max.
動作耐久性 Operating life	無負荷 10,000回 Without load 10,000 cycles

勝特力材料 886-3-5753170
 胜特力电子(上海) 86-21-34970699
 胜特力电子(深圳) 86-755-83298787
[Http://www.100y.com.tw](http://www.100y.com.tw)

■ 環境特性

ENVIRONMENTAL CHARACTERISTICS

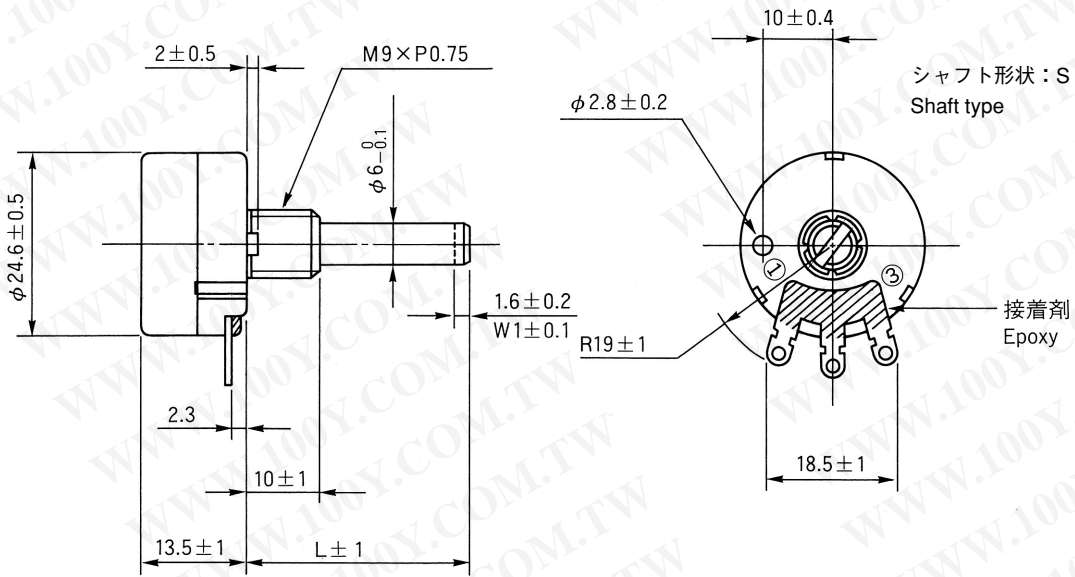
試験項目 Test item	試験条件 Test condition	規格 Standard
はんだ耐熱性 Soldering heat	350℃, 3秒 3 sec	$\Delta R/R \leq \pm 2\%$
回転寿命 Rotation life	15,000回転 15,000 cycles	$\Delta R/R \leq \pm 7\%$
	500回転 (シャフトロックタイプのみ) 500 cycles (only shaft lock type)	$\Delta R/R \leq \pm 7\%$
負荷寿命 Load life	40℃ 1,000時間 定格負荷 1,000 hours With rating load	$\Delta R/R \leq \pm 10\%$
振動 Vibration	10~55Hz 3方向 各2時間 全振幅1.5mm 3 directions for 2 hours each, Amplitude 1.5mm	$\Delta R/R \leq \pm 2.5\%$
温度特性 Temperature characteristic	85℃ 30分間 無負荷 30 minutes Without load	$R \leq 10k\Omega \rightarrow \Delta R/R \leq \pm 6\%$ $10k\Omega < R < 1M\Omega \rightarrow$ $\Delta R/R \leq \pm 10\%$ $R \geq 1M\Omega \rightarrow \Delta R/R \leq \pm 15\%$
耐寒性 Low temperature exposure	-10℃ (Xタイプのみ-55℃), 1時間 無負荷 (Only X type -55℃), 1 hour Without load	$\Delta R/R \leq \pm 2.5\%$
耐湿負荷寿命 Moisture and load life	40℃ 90~95%RH 500時間 500 hours	$R < 100k\Omega$ $\Delta R/R \leq -10\% \sim +15\%$ $R \geq 100k\Omega \rightarrow$ $\Delta R/R \leq -10\% \sim +20\%$

* R : 全抵抗値 Total resistance value

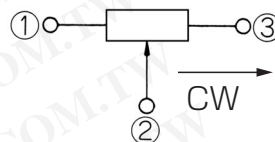
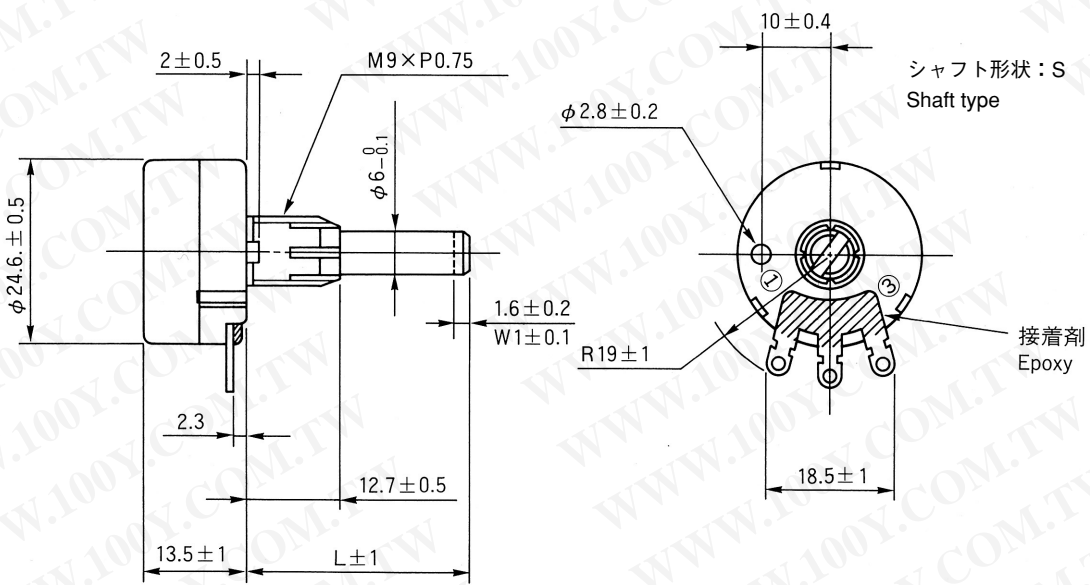
* $\Delta R/R$: 全抵抗値変化率 Change ratio in total resistance

勝特力材料 886-3-5753170
 勝特力电子(上海) 86-21-34970699
 勝特力电子(深圳) 86-755-83298787
 Http://www.100y.com.tw

●RV24YN



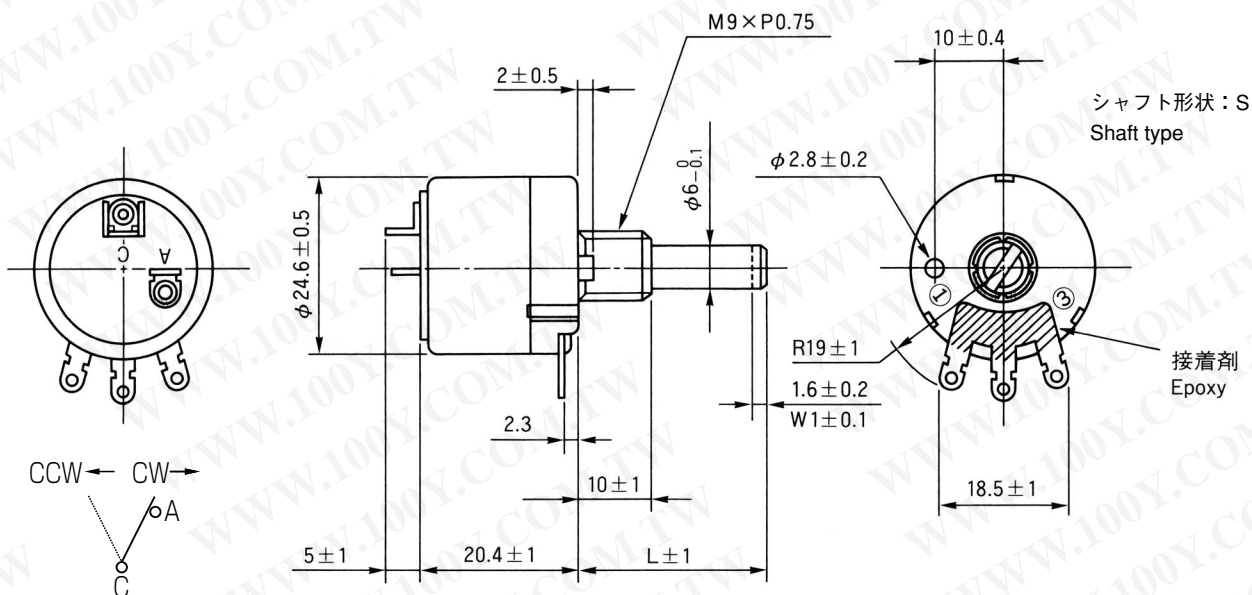
●RV24YL



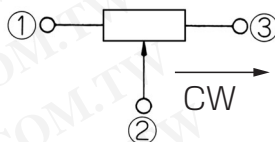
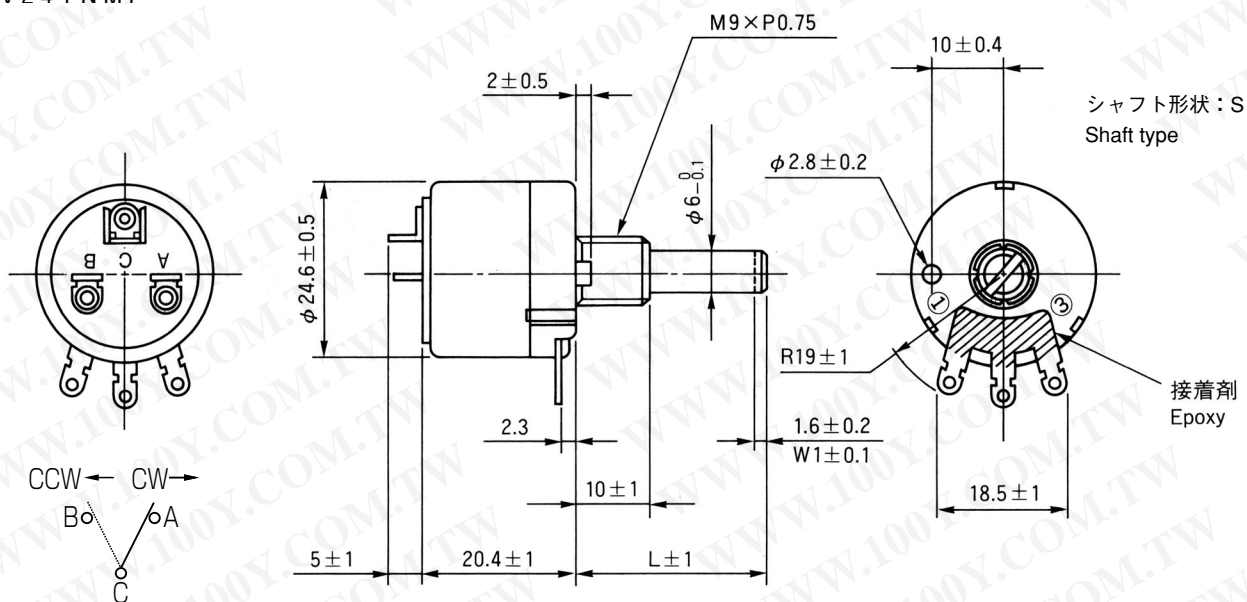
(Unit : mm)

勝特力材料 886-3-5753170
 勝特力电子(上海) 86-21-34970699
 勝特力电子(深圳) 86-755-83298787
[Http://www.100y.com.tw](http://www.100y.com.tw)

- RV24YNSE
- RV24YNSE



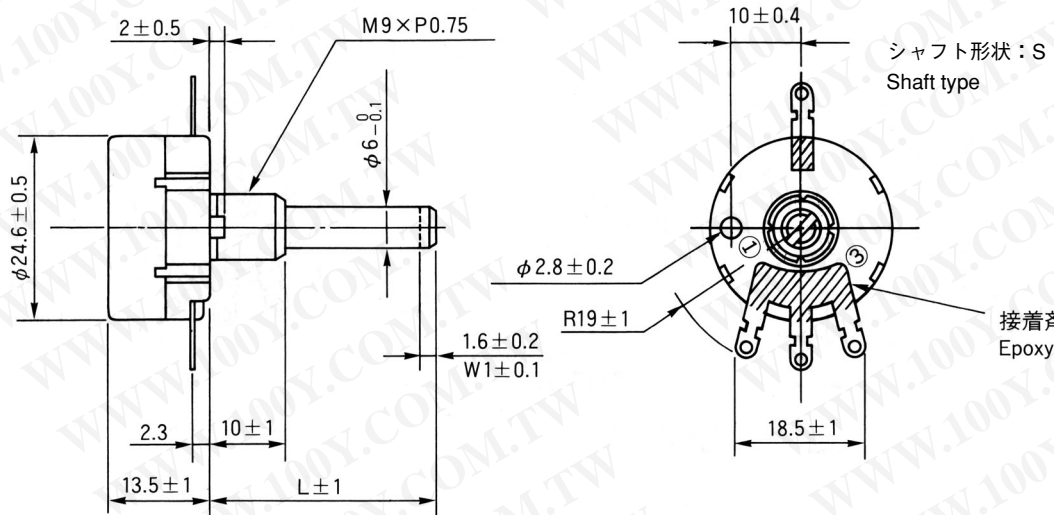
- RV24YNME
- RV24YNMF



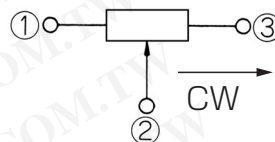
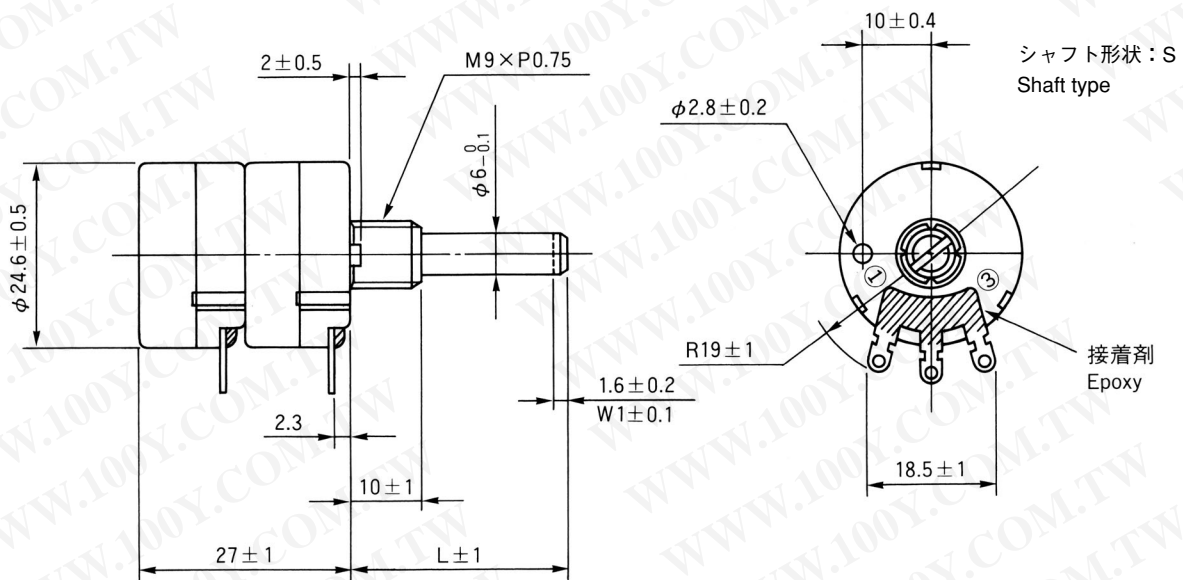
勝特力材料 886-3-5753170
 勝特力电子(上海) 86-21-34970699
 勝特力电子(深圳) 86-755-83298787
[Http://www.100y.com.tw](http://www.100y.com.tw)

(Unit : mm)

● RVT24YN



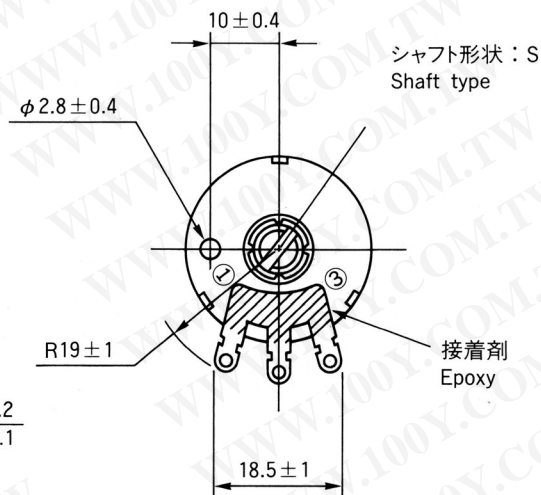
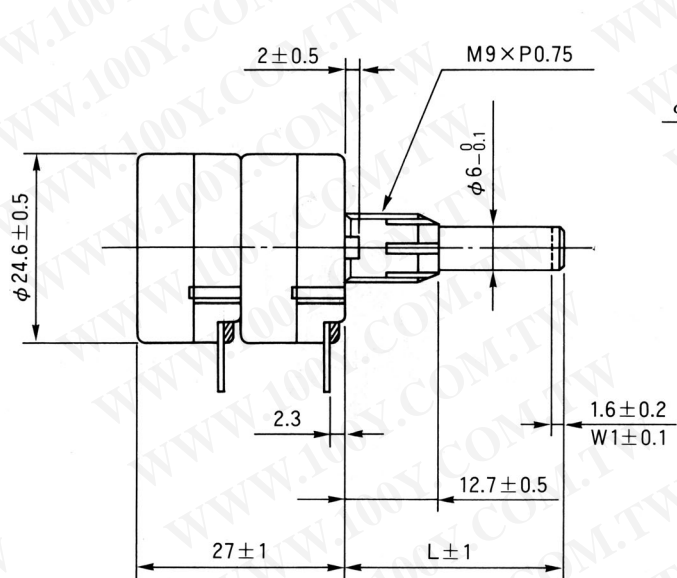
● RV24YG



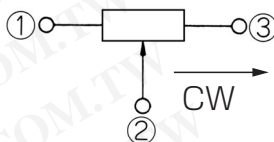
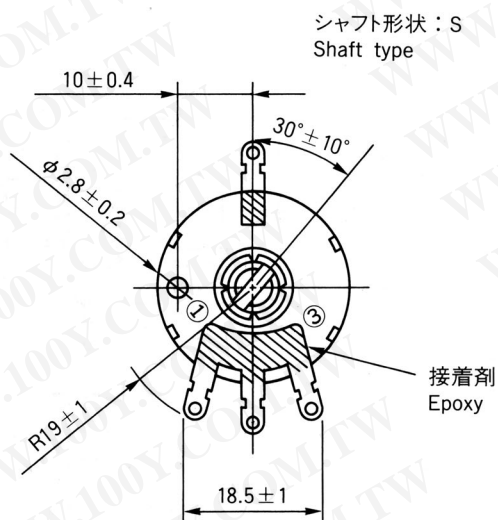
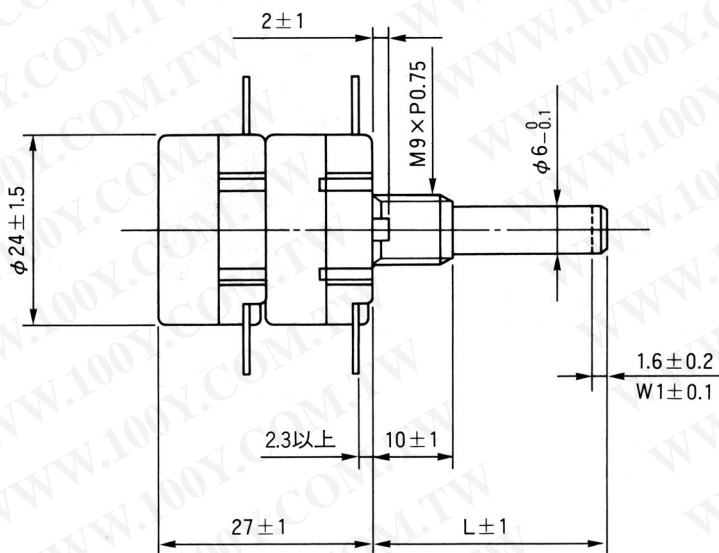
(Unit : mm)

勝特力材料 886-3-5753170
 勝特力电子(上海) 86-21-34970699
 勝特力电子(深圳) 86-755-83298787
[Http://www.100y.com.tw](http://www.100y.com.tw)

●RV24YGL



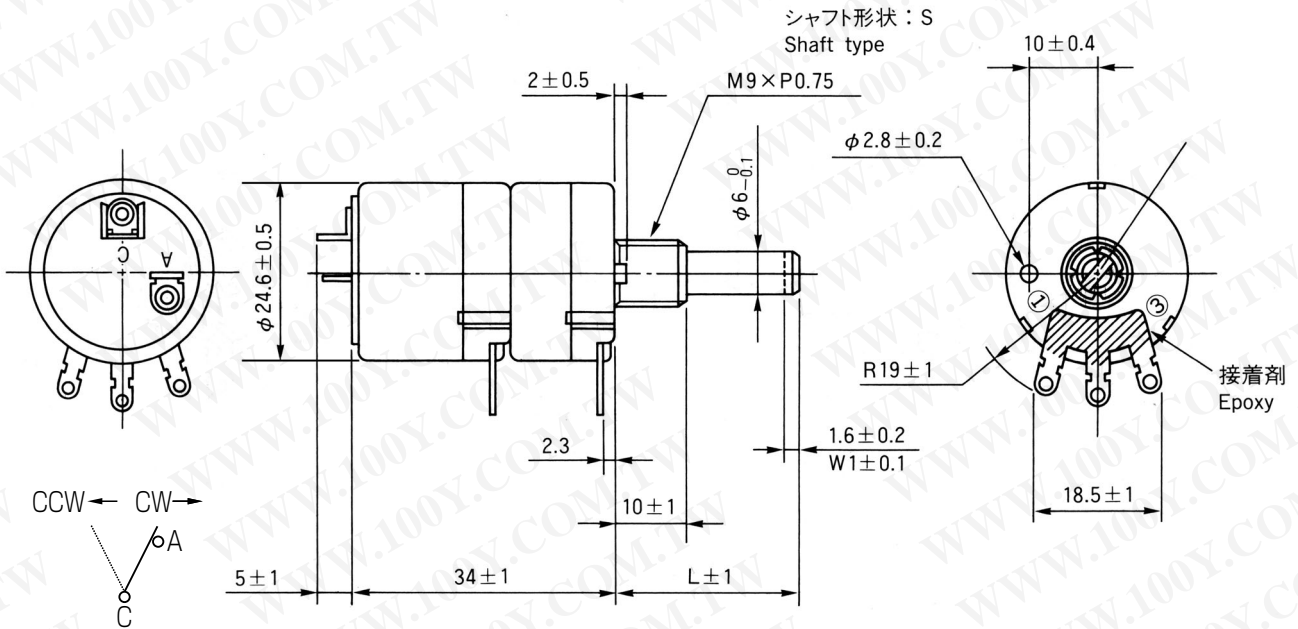
●RVT24YG



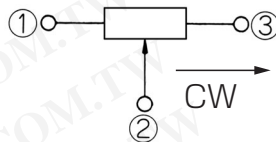
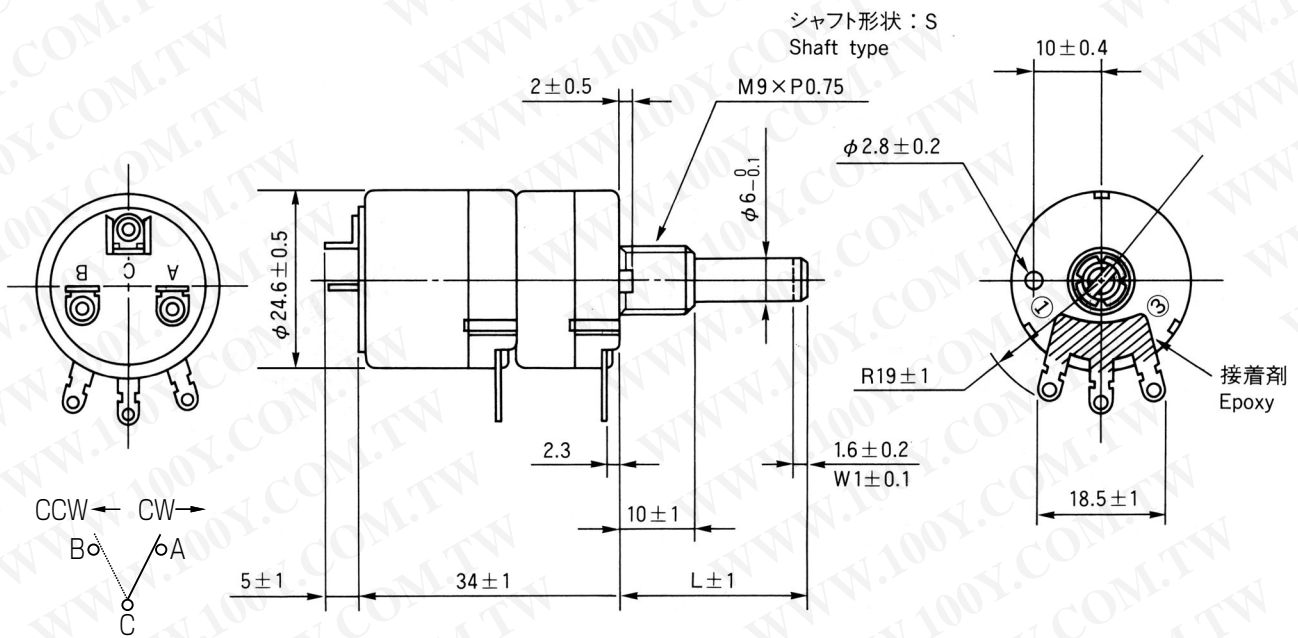
勝特力材料 886-3-5753170
 勝特力电子(上海) 86-21-34970699
 勝特力电子(深圳) 86-755-83298787
[Http://www.100y.com.tw](http://www.100y.com.tw)

(Unit : mm)

●RV24YGSE



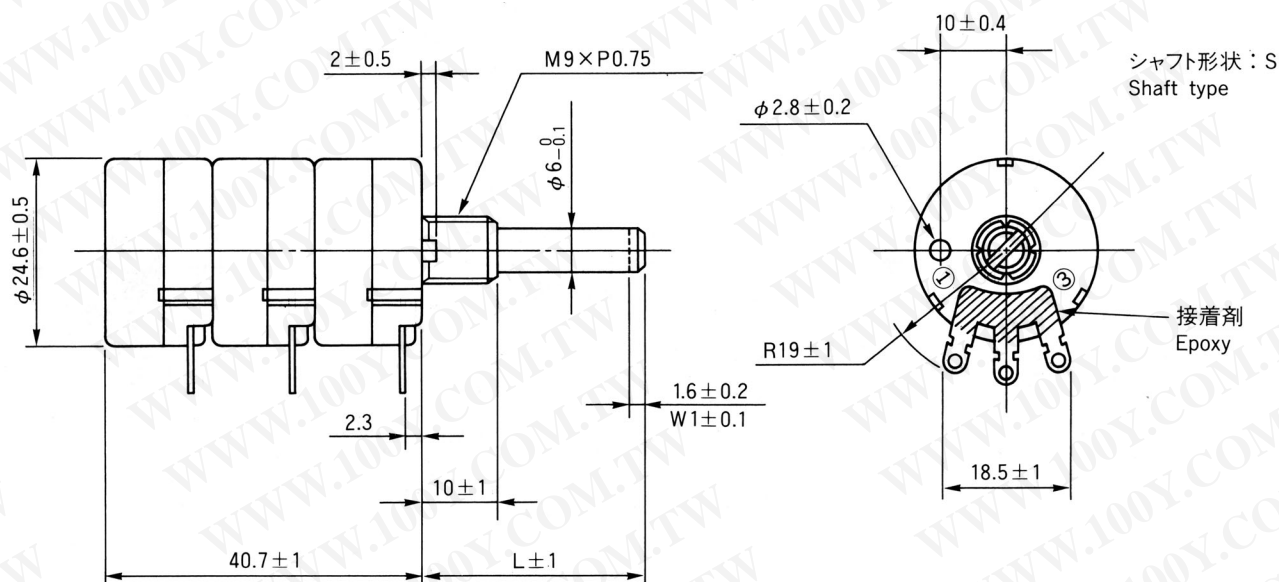
●RV24YGME



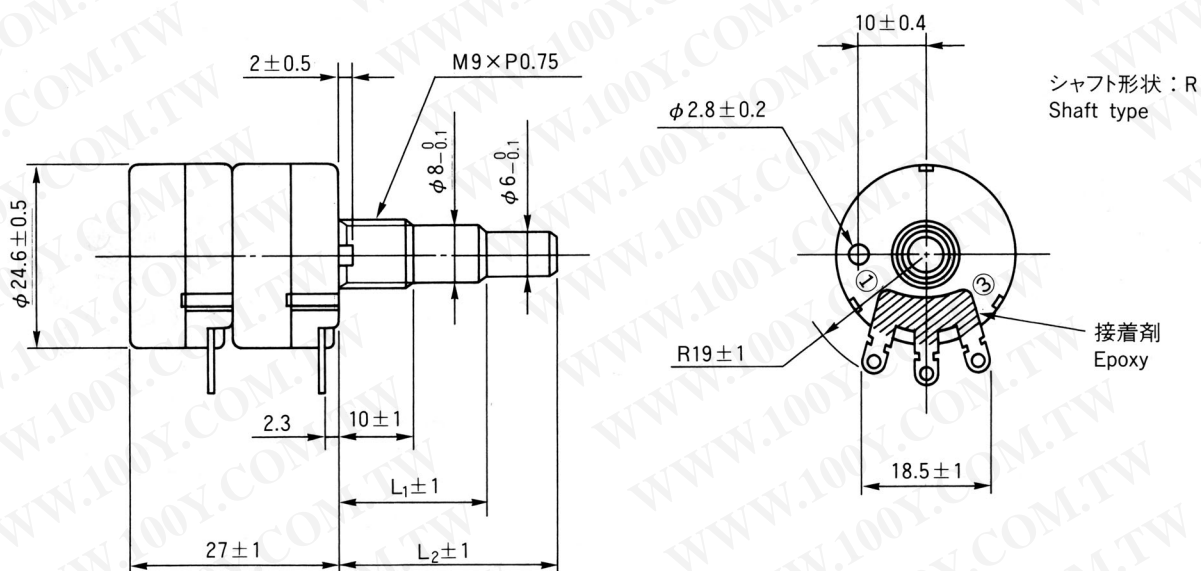
(Unit : mm)

勝特力材料 886-3-5753170
 胜特力电子(上海) 86-21-34970699
 胜特力电子(深圳) 86-755-83298787
[Http://www.100y.com.tw](http://www.100y.com.tw)

●RV24YT



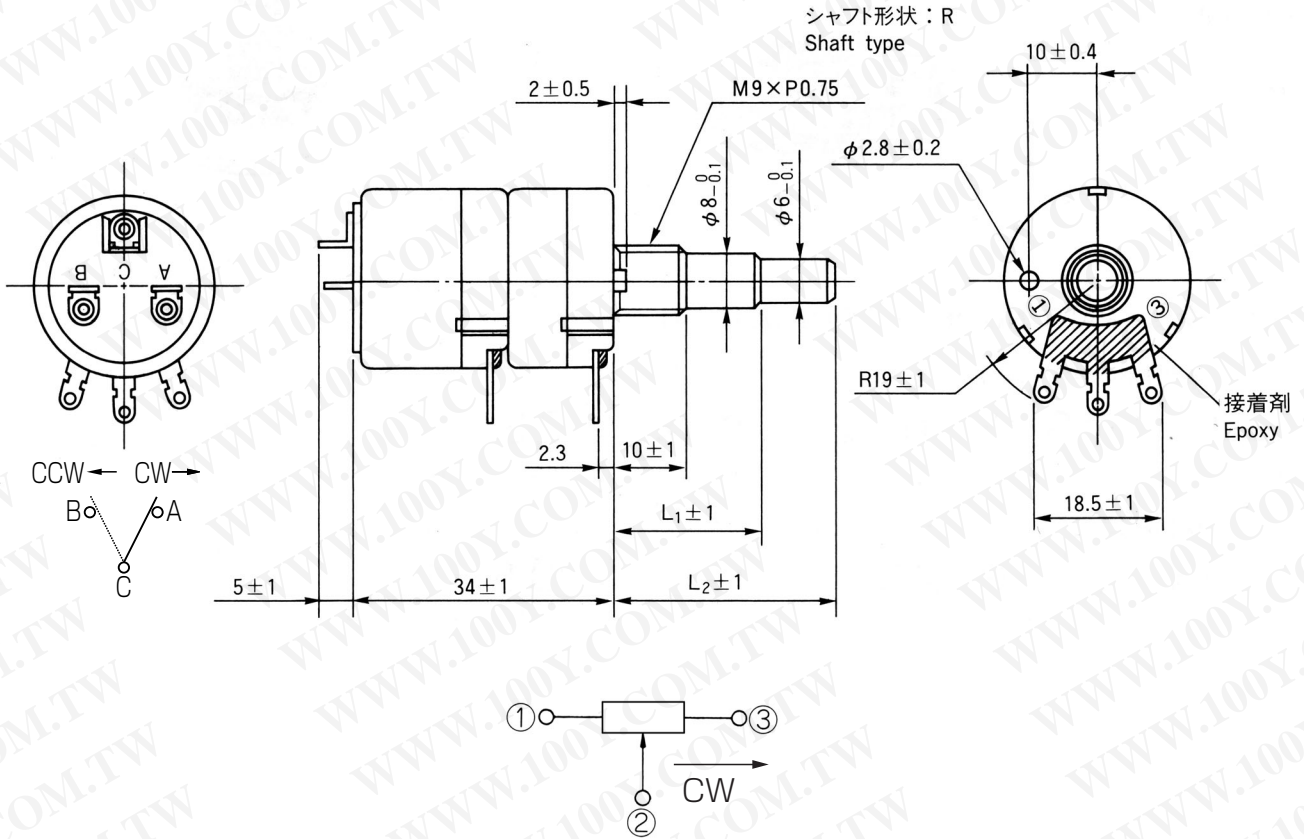
●RV24YD



勝特力材料 886-3-5753170
 勝特力电子(上海) 86-21-34970699
 勝特力电子(深圳) 86-755-83298787
 Http://www.100y.com.tw

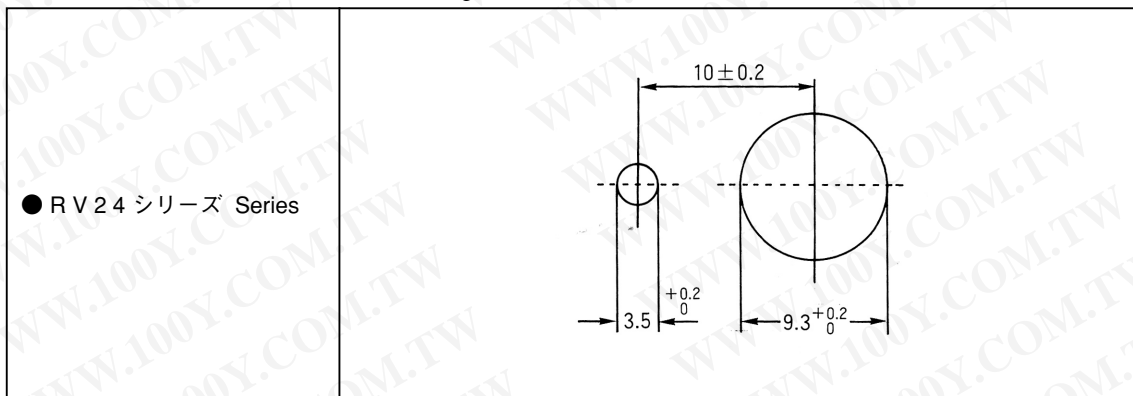
(Unit : mm)

●RV24YDME



■取り付け穴寸法図
MOUNTING HOLE DIMENSIONS

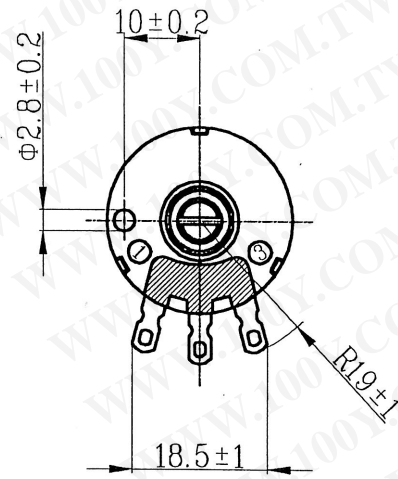
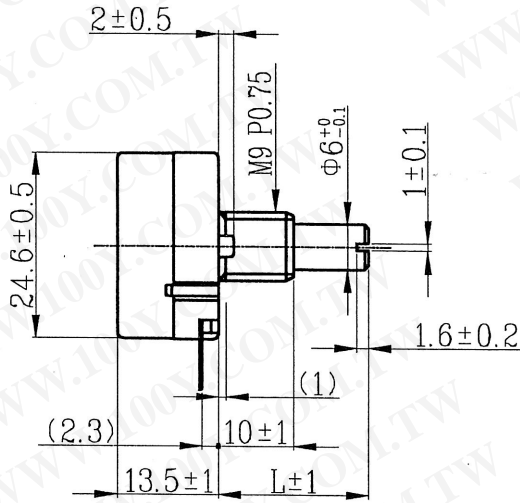
パネル取り付け穴寸法図 Panel mounting hole dimensions



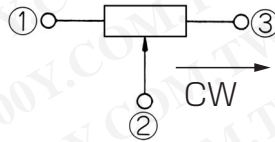
(Unit : mm)

勝特力材料 886-3-5753170
 胜特力电子(上海) 86-21-34970699
 胜特力电子(深圳) 86-755-83298787
[Http://www.100y.com.tw](http://www.100y.com.tw)

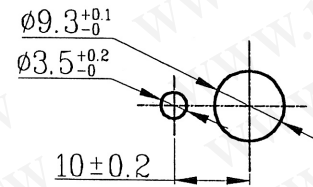
●RV24YS1~4



斜線部は接着剤使用



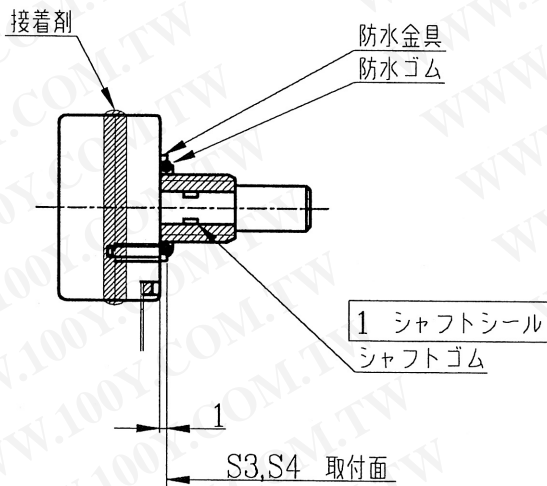
標準取付穴寸法図



シール構造図

2 カバーシール

3 パネルシール



RV24YS1~4 仕様

シール区分	シール構造	S1	S2	S3	S4
1 シャフト	シャフトゴム	○	○	○	○
2 カバー	接着剤	—	○	○	—
3 パネル	防水ゴム	—	—	○	○
	防水金具	—	—	○	○
防水性	JIS C 0920 保護等級	IPX5	IPX6	IPX6	IPX5

・RV24YS3~4付属部品

防水ゴム 1個

防水金具 1個

$\phi 9$ 用内歯付ワッシャー 1個

M9×12ナット 1個

