

WI11 系列圓形單圈玻璃釉電位器



- 單圈/圓形/玻璃釉/密封
- $\Phi 12.7 \times 11.4$
- 可提供防水/開關型
- 可提供多種安裝方式
- 可提供軍品

電氣特性

標稱阻值範圍-----	50 Ω ~5M Ω
(見標稱阻值表)	
阻值允許偏差-----	$\pm 20\%$,
$\pm 10\%$	
終端電阻-----	$\leq 1\%R$ 或 2 Ω
接觸電阻變化-----	4%R 或 4 Ω

絕緣電阻----- $R_1 \geq 1G\Omega$
耐電壓----- 101.3 kPa 1000V, 8.5 kPa 350V
有效電行程----- $250^\circ \pm 10^\circ$

環境特性

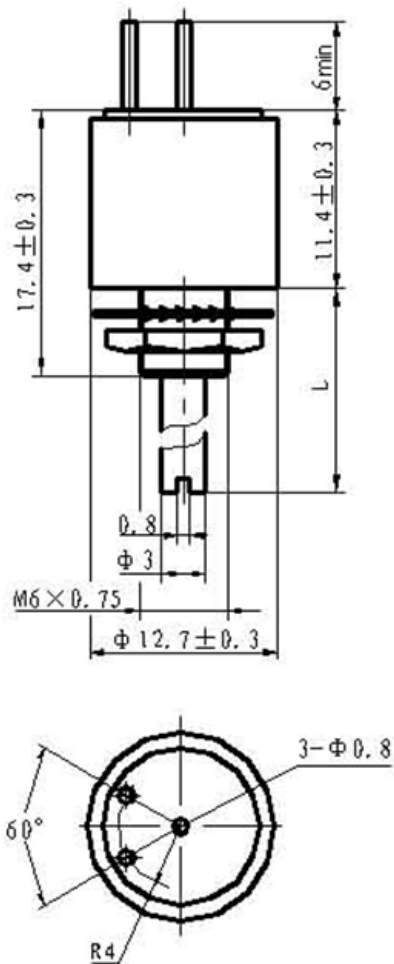
額定功率（最高工作電壓 250V）----- $+70^\circ C$
 $0.5W, +125^\circ C$ $0W$
工作溫度範圍----- $-55^\circ C \sim +125^\circ C$
電阻溫度係數----- $\pm 250ppm/^\circ C$
碰撞----- $390m/s^2, 4000$ 次, $\Delta R \leq \pm 2\%R$
溫度變化----- $\Delta R \leq \pm 3\%R$
振動----- $10 \sim 500Hz, 0.75mm$ 或 $98m/s^2, 3h$
 $\Delta R \leq \pm 2\%R, \Delta(U_{ab}/U_{ac}) \leq \pm 2\%$
氣候順序----- $\Delta R \leq \pm 5\%R, R_1 \geq 100M\Omega$
 $70^\circ C$ 電氣耐久性----- $0.5W, 1000h, \Delta R \leq \pm 5\%R$
機械耐久性----- 1000 周 $\Delta R \leq \pm 5\%R$
穩態濕熱----- $\Delta R \leq \pm 5\%R, R_1 \geq 100M\Omega$

物理特性

機械行程----- $280^\circ \pm 15^\circ$
起動力矩----- $\leq 80mN \cdot m$
止檔力矩----- $\geq 150mN \cdot m$
面板防水性能（僅適用於防水型）

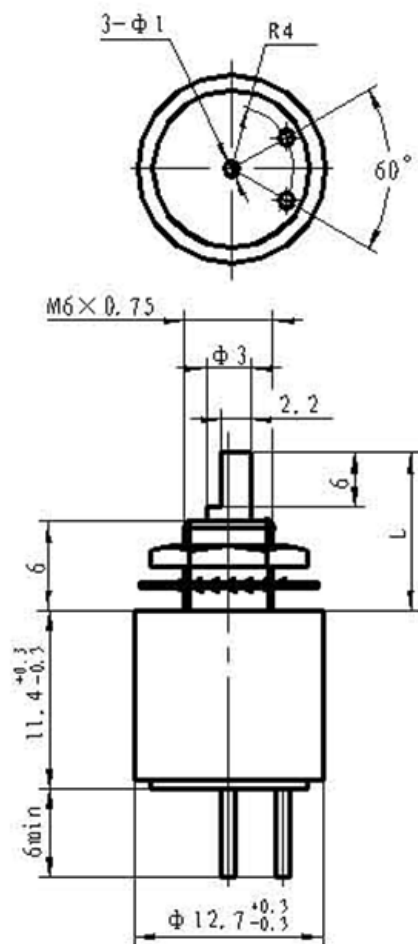
在+85°C水中 ,1min 無連續氣泡
 (應不多於 3 個) 從電位器表面逸出
 開關 (僅適用於開關型)
 34V , 1A 5000 次

WI11-1-3外形圖



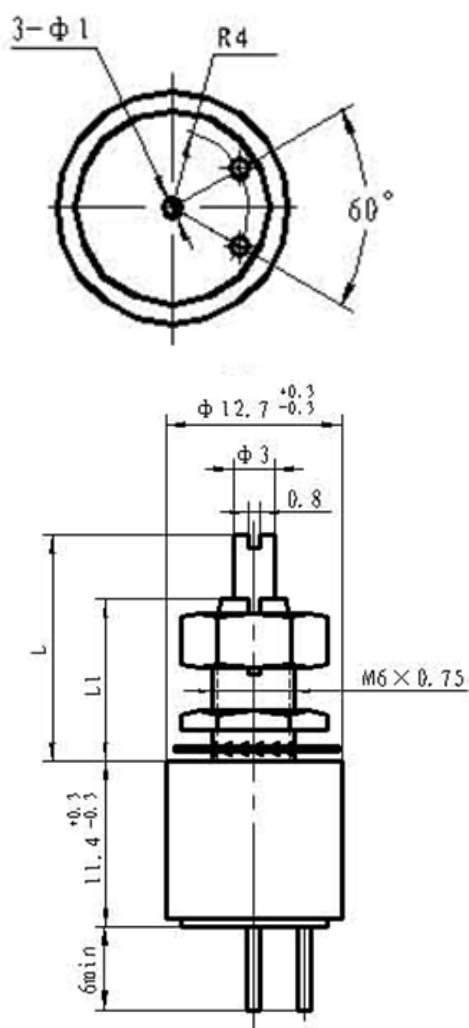
L					
9	12	16	20	25	32

WI11-1-5外形圖



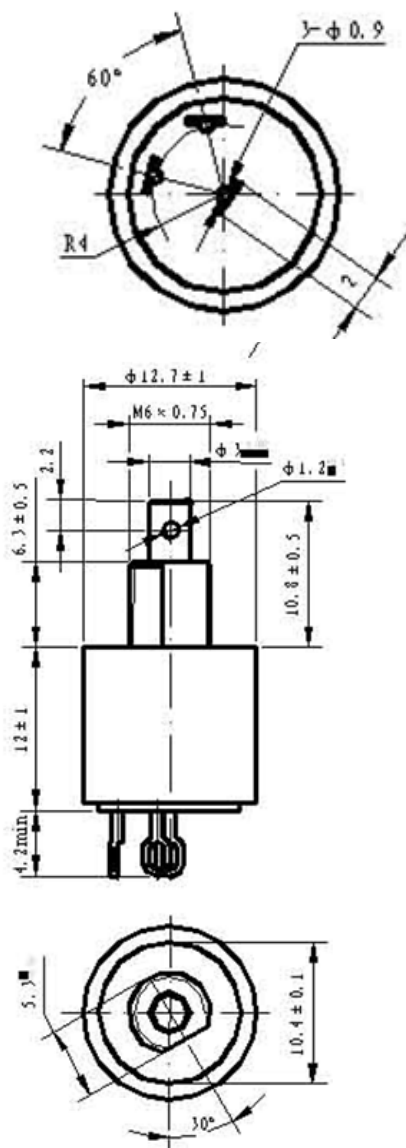
L				
12	16	20	25	32

WI11-2外形图

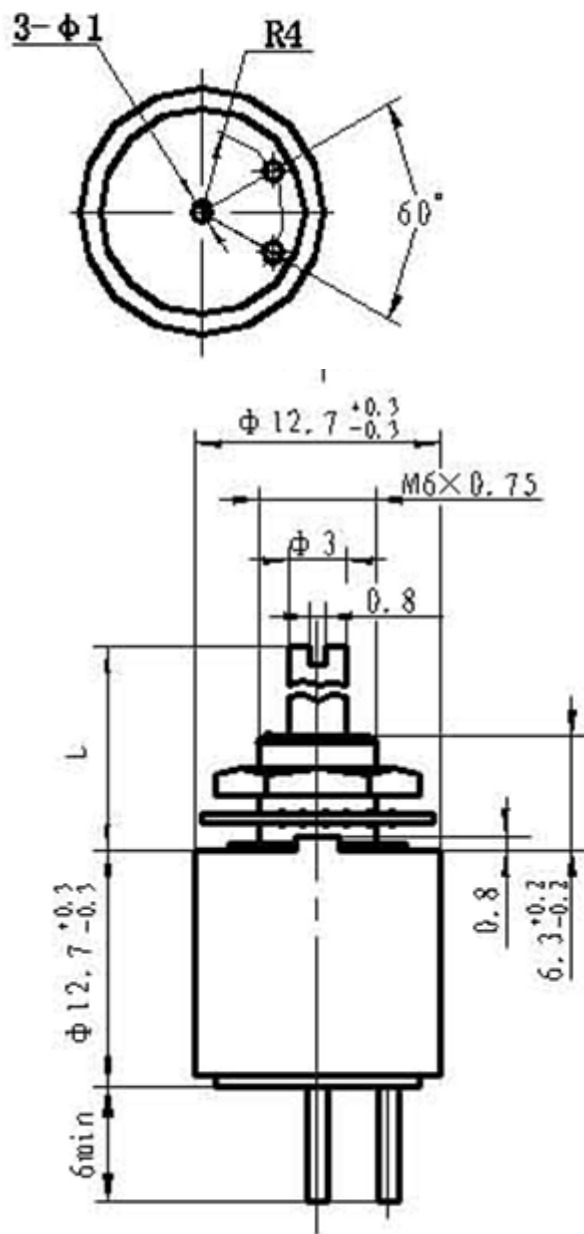


L_1	L
11	12
13	16

WI11-4F外形图



WI11-F4-3外形图



L					
9	12	16	20	25	32



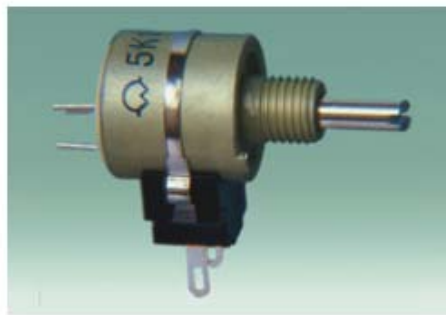
WI11-1



WI11-2



WI11-F₄



WI11-FK