

Technische Information / technical information

eupec

IGBT-Module
IGBT-Modules

FS30R06XL4



vorläufige Daten
preliminary data

Höchstzulässige Werte / maximum rated values

Elektrische Eigenschaften / electrical properties

| | | | | |
|--|--|-----------------------|----------|------------------|
| Kollektor Emitter Sperrspannung collector emitter voltage | $T_{vj} = 25\text{ °C}$ | V_{CES} | 600 | V |
| Kollektor Dauergleichstrom DC collector current | $T_C = 60\text{ °C}$ $T_C = 25\text{ °C}$ | $I_{C,nom.}$ I_C | 30 35 | A A |
| Periodischer Kollektor Spitzenstrom repetitive peak collector current | $t_p = 1\text{ms}, T_C = 60\text{ °C}$ | I_{CRM} | 60 | A |
| Gesamt Verlustleistung total power dissipation | $T_c = 25\text{ °C}, \text{ Transistor}$ | P_{tot} | 119 | W |
| Gate Emitter Spitzenspannung gate emitter peak voltage | | V_{GES} | ± 20 | V |
| Dauergleichstrom DC forward current | | I_F | 30 | A |
| Periodischer Spitzenstrom repetitive peak forward current | $t_p = 1\text{ms}$ | I_{FRM} | 60 | A |
| Grenzlastintegral I^2t value | $V_R = 0\text{V}, t_p = 10\text{ms}, T_{vj} = 125\text{ °C}$ | I^2t | 110 | A ² s |
| Isolations Prüfspannung insulation test voltage | RMS, $f = 50\text{Hz}, t = 1\text{min}$ | V_{ISOL} | 2,5 | kV |

Charakteristische Werte / characteristic values

Transistor Wechselrichter / transistor inverter

| | | | min. | typ. | max. | |
|--|---|--------------|------|------|------|---------------|
| Kollektor Emitter Sättigungsspannung collector emitter saturation voltage | $V_{GE} = 15\text{V}, T_{vj} = 25\text{ °C}, I_C = I_{C,nom}$ $V_{GE} = 15\text{V}, T_{vj} = 125\text{ °C}, I_C = I_{C,nom}$ | V_{CESat} | - | 1,95 | 2,55 | V |
| Gate Schwellenspannung gate threshold voltage | $V_{CE} = V_{GE}, T_{vj} = 25\text{ °C}, I_C = 0,7\text{ mA}$ | $V_{GE(th)}$ | 4,5 | 5,5 | 6,5 | V |
| Gateladung gate charge | $V_{GE} = -15\text{V} \dots +15\text{V}$ | Q_G | - | 0,16 | - | μC |
| Eingangskapazität input capacitance | $f = 1\text{MHz}, T_{vj} = 25\text{ °C}, V_{CE} = 25\text{V}, V_{GE} = 0\text{V}$ | C_{ies} | - | 1,35 | - | nF |
| Rückwirkungskapazität reverse transfer capacitance | $f = 1\text{MHz}, T_{vj} = 25\text{ °C}, V_{CE} = 25\text{V}, V_{GE} = 0\text{V}$ | C_{res} | - | 0,12 | - | nF |
| Kollektor Emitter Reststrom collector emitter cut off current | $V_{CE} = 600\text{ V}, V_{GE} = 0\text{V}, T_{vj} = 25\text{ °C}$ | I_{CES} | - | - | 5 | mA |
| Gate Emitter Reststrom gate emitter leakage current | $V_{CE} = 0\text{V}, V_{GE} = 20\text{V}, T_{vj} = 25\text{ °C}$ | I_{GES} | - | - | 400 | nA |

| | |
|--------------------------|---------------------------------|
| prepared by: P. Kanschat | date of publication: 2002-12-17 |
| approved: M. Hierholzer | revision: 2.0 |

勝特力材料 886-3-5753170
勝特力电子(上海) 86-21-34970699
勝特力电子(深圳) 86-755-83298787
[Http://www.100y.com.tw](http://www.100y.com.tw)



vorläufige Daten
preliminary data

Charakteristische Werte / characteristic values

Transistor Wechselrichter / transistor inverter

| | | | min. | typ. | max. | |
|---|--|-----------------|------|------|------|------------|
| Einschaltverzögerungszeit (induktive Last) turn on delay time (inductive load) | $I_C = 30 \text{ A}, V_{CC} = 300 \text{ V}$ $V_{GE} = \pm 15 \text{ V}, R_G = 8,2 \ \Omega, T_{vj} = 25^\circ \text{C}$ | $t_{d,on}$ | - | 20 | - | ns |
| | $V_{GE} = \pm 15 \text{ V}, R_G = 8,2 \ \Omega, T_{vj} = 125^\circ \text{C}$ | | - | 21 | - | ns |
| Anstiegszeit (induktive Last) rise time (inductive load) | $I_C = 30 \text{ A}, V_{CC} = 300 \text{ V}$ $V_{GE} = \pm 15 \text{ V}, R_G = 8,2 \ \Omega, T_{vj} = 25^\circ \text{C}$ | t_r | - | 7 | - | ns |
| | $V_{GE} = \pm 15 \text{ V}, R_G = 8,2 \ \Omega, T_{vj} = 125^\circ \text{C}$ | | - | 8 | - | ns |
| Abschaltverzögerungszeit (induktive Last) turn off delay time (inductive load) | $I_C = 30 \text{ A}, V_{CC} = 300 \text{ V}$ $V_{GE} = \pm 15 \text{ V}, R_G = 8,2 \ \Omega, T_{vj} = 25^\circ \text{C}$ | $t_{d,off}$ | - | 80 | - | ns |
| | $V_{GE} = \pm 15 \text{ V}, R_G = 8,2 \ \Omega, T_{vj} = 125^\circ \text{C}$ | | - | 110 | - | ns |
| Fallzeit (induktive Last) fall time (inductive load) | $I_C = 30 \text{ A}, V_{CC} = 300 \text{ V}$ $V_{GE} = \pm 15 \text{ V}, R_G = 8,2 \ \Omega, T_{vj} = 25^\circ \text{C}$ | t_f | - | 18 | - | ns |
| | $V_{GE} = \pm 15 \text{ V}, R_G = 8,2 \ \Omega, T_{vj} = 125^\circ \text{C}$ | | - | 25 | - | ns |
| Einschaltverlustenergie pro Puls turn on energy loss per pulse | $I_C = 30 \text{ A}, V_{CC} = 300 \text{ V}$ $R_G = 8,2 \ \Omega, T_{vj} = 125^\circ \text{C}, L_G = 15 \text{ nH}$ | E_{on} | - | 0,95 | - | mJ |
| Ausschaltverlustenergie pro Puls turn off energy loss per pulse | $I_C = 30 \text{ A}, V_{CC} = 300 \text{ V}$ $R_G = 8,2 \ \Omega, T_{vj} = 125^\circ \text{C}, L_G = 15 \text{ nH}$ | E_{off} | - | 0,65 | - | mJ |
| Kurzschlussverhalten SC data | $t_P \leq 10 \mu\text{sec}, V_{GE} \leq 15 \text{ V}, T_{vj} = 125^\circ \text{C},$ $V_{CC} = 360 \text{ V}, V_{CEmax} = V_{CES} - L_{\sigma CE} \cdot di/dt $ | I_{SC} | - | 135 | - | A |
| Modulinduktivität stray inductance module | | $L_{\sigma CE}$ | - | 25 | - | nH |
| Leitungswiderstand, Anschluss-Chip lead resistance, terminal-chip | $T_c = 25^\circ \text{C}$ | $R_{CC/EE}$ | - | 8 | - | m Ω |

Charakteristische Werte / characteristic values

Diode Wechselrichter / diode inverter

| | | | | | | |
|--|--|-----------|---|------|---|---------------|
| Durchlassspannung forward voltage | $I_F = 30 \text{ A}, V_{GE} = 0 \text{ V}, T_{vj} = 25^\circ \text{C}$ | V_F | - | 1,4 | 2 | V |
| | $I_F = 30 \text{ A}, V_{GE} = 0 \text{ V}, T_{vj} = 125^\circ \text{C}$ | | - | 1,35 | - | V |
| Rückstromspitze peak reverse recovery current | $I_F = 30 \text{ A}, -di_F/dt = 4000 \text{ A}/\mu\text{s}$ $V_R = 300 \text{ V}, V_{GE} = -10 \text{ V}, T_{vj} = 25^\circ \text{C}$ | I_{RM} | - | 72 | - | A |
| | $V_R = 300 \text{ V}, V_{GE} = -10 \text{ V}, T_{vj} = 125^\circ \text{C}$ | | - | 74 | - | A |
| Sperrverzögerungsladung recovered charge | $I_F = 30 \text{ A}, -di_F/dt = 4000 \text{ A}/\mu\text{s}$ $V_R = 300 \text{ V}, V_{GE} = -10 \text{ V}, T_{vj} = 25^\circ \text{C}$ | Q_r | - | 1,7 | - | μC |
| | $V_R = 300 \text{ V}, V_{GE} = -10 \text{ V}, T_{vj} = 125^\circ \text{C}$ | | - | 2,8 | - | μC |
| Ausschaltenergie pro Puls reverse recovery energy | $I_F = 30 \text{ A}, -di_F/dt = 4000 \text{ A}/\mu\text{s}$ $V_R = 300 \text{ V}, V_{GE} = -10 \text{ V}, T_{vj} = 25^\circ \text{C}$ | E_{rec} | - | 0,55 | - | mJ |
| | $V_R = 300 \text{ V}, V_{GE} = -10 \text{ V}, T_{vj} = 125^\circ \text{C}$ | | - | 0,75 | - | mJ |

Technische Information / technical information

eupec

IGBT-Module
IGBT-Modules

FS30R06XL4



vorläufige Daten
preliminary data

Charakteristische Werte / characteristic values

NTC-Widerstand / NTC-thermistor

| | | | min. | typ. | max. | |
|--|---|--------------|------|------|------|------------|
| Nennwiderstand rated resistance | $T_c = 25^\circ\text{C}$ | R_{25} | - | 5 | - | k Ω |
| Abweichung von R_{100} deviation of R_{100} | $T_c = 100^\circ\text{C}$, $R_{100} = 493\Omega$ | $\Delta R/R$ | -5 | - | 5 | % |
| Verlustleistung power dissipation | $T_c = 25^\circ\text{C}$ | P_{25} | - | - | 20 | mW |
| B-Wert B-value | $R_2 = R_1 \exp[B(1/T_2 - 1/T_1)]$ | $B_{25/50}$ | - | 3375 | - | K |

Thermische Eigenschaften / thermal properties

| | | | | | | |
|---|--|-------------|-----|------|------|------------------|
| Innerer Wärmewiderstand; DC thermal resistance, junction to case; DC | Transistor Wechselr. / transistor inverter | R_{thJC} | - | - | 1,05 | K/W |
| | Diode Wechselrichter / diode inverter | | - | - | 2,00 | K/W |
| Wärmewiderstand; DC thermal resistance, junction to heatsink; DC | Transistor Wechselr. / transistor inverter | R_{thJH} | - | 1,35 | - | K/W |
| | Diode Wechselrichter / diode inverter | | - | 2,35 | - | K/W |
| | $\lambda_{\text{Paste}} = 1 \text{ W/m}^2\text{K} / \lambda_{\text{grease}} = 1 \text{ W/m}^2\text{K}$ | | | | | |
| Übergangs-Wärmewiderstand, DC thermal resistance, case to heatsink, DC | Transistor Wechselr. / transistor inverter | R_{thCH} | - | 0,40 | - | K/W |
| | Diode Wechselrichter / diode inverter | | - | 0,60 | - | K/W |
| | $\lambda_{\text{Paste}} = 1 \text{ W/m}^2\text{K} / \lambda_{\text{grease}} = 1 \text{ W/m}^2\text{K}$ | | | | | |
| Höchstzulässige Sperrschichttemp. maximum junction temperature | | T_{vjmax} | - | - | 150 | $^\circ\text{C}$ |
| Betriebstemperatur operation temperature | | T_{op} | -40 | - | 125 | $^\circ\text{C}$ |
| Lagertemperatur storage temperature | | T_{stg} | -40 | - | 125 | $^\circ\text{C}$ |

Mechanische Eigenschaften / mechanical properties

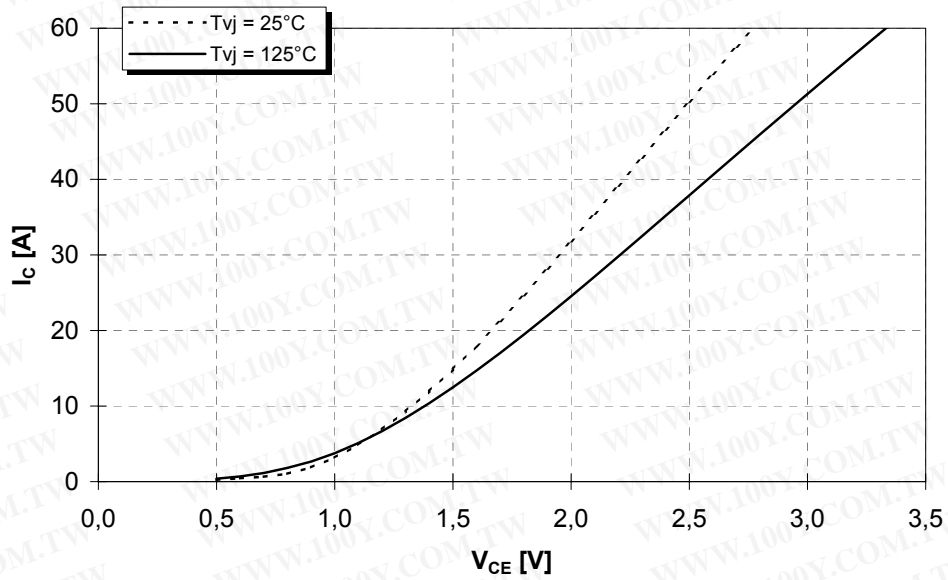
| | | | | | |
|--|--|---|--|-------------------------|----|
| Innere Isolation internal insulation | | | | Al_2O_3 | |
| CTI comperative tracking index | | | | 225 | |
| Anpresskraft pro Feder mounting force per clamp | | F | | 20..50 | N |
| Gewicht weight | | G | | 25 | g |
| Kriechstrecke creepage distance | Anschluss - Kühlkörper terminal to heatsink | | | 10,5 | mm |
| | Anschluss - Anschluss terminal to terminal | | | 5 | mm |
| Luftstrecke clearance distance | Anschluss - Kühlkörper terminal to heatsink | | | 9 | mm |
| | Anschluss - Anschluss terminal to terminal | | | 5 | mm |



vorläufige Daten
preliminary data

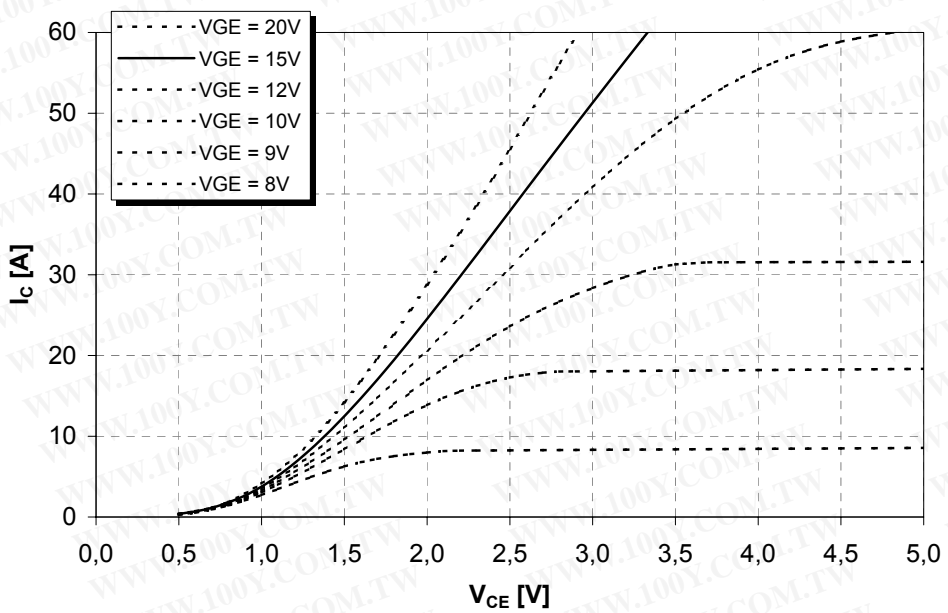
Ausgangskennlinie (typisch)
output characteristic (typical)

$I_C = f(V_{CE})$
 $V_{GE} = 15V$



Ausgangskennlinienfeld (typisch)
output characteristic (typical)

$I_C = f(V_{CE})$
 $T_{vj} = 125^\circ C$

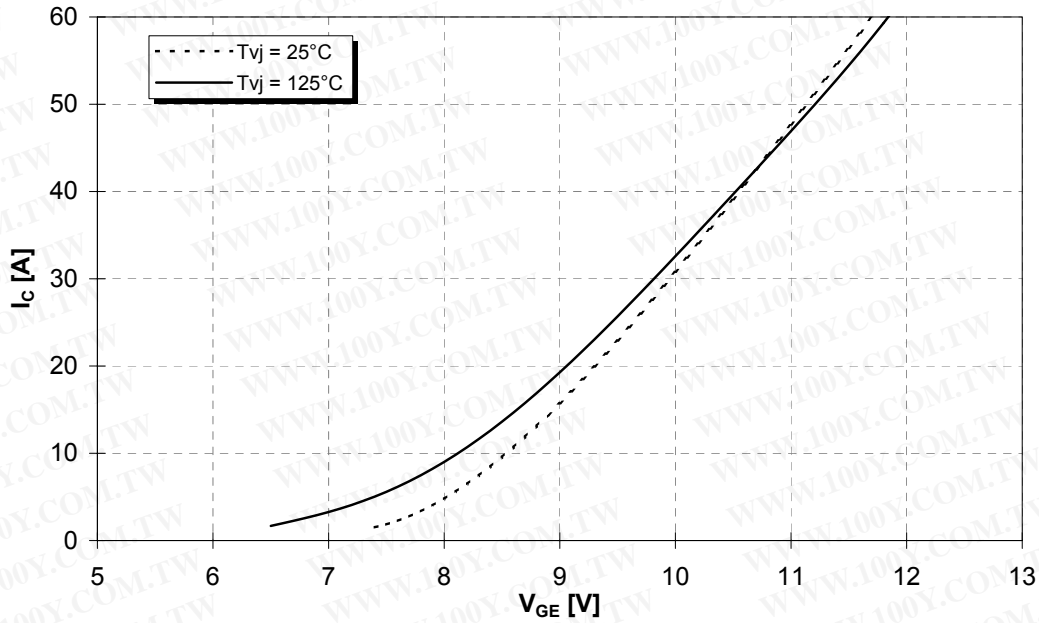




vorläufige Daten
preliminary data

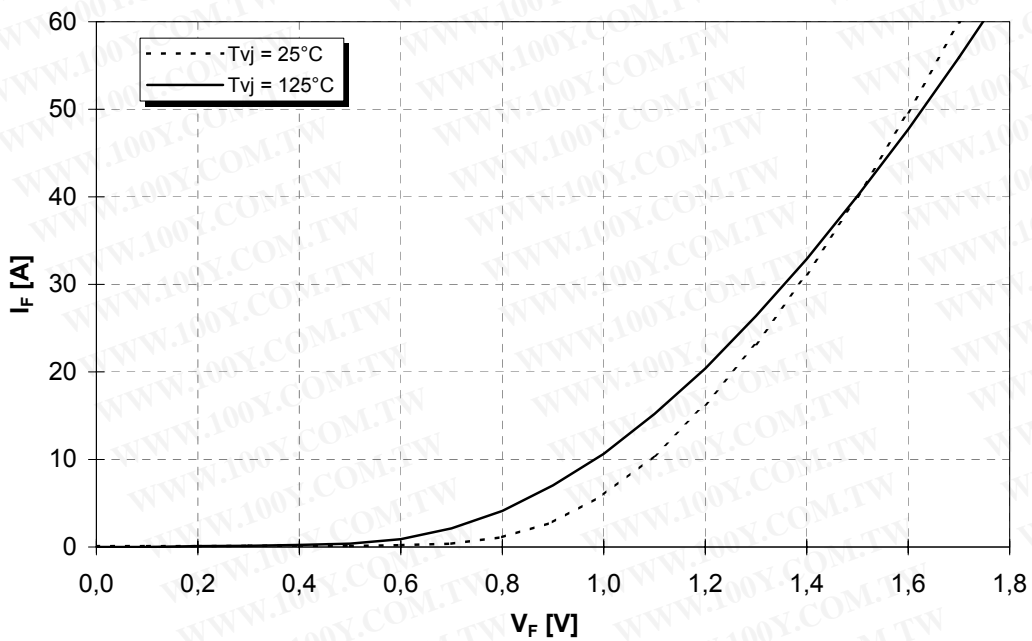
Übertragungscharakteristik (typisch)
transfer characteristic (typical)

$I_C = f(V_{GE})$
 $V_{CE} = 20V$



Durchlasskennlinie der Inversdiode (typisch)
forward characteristic of inverse diode (typical)

$I_F = f(V_F)$



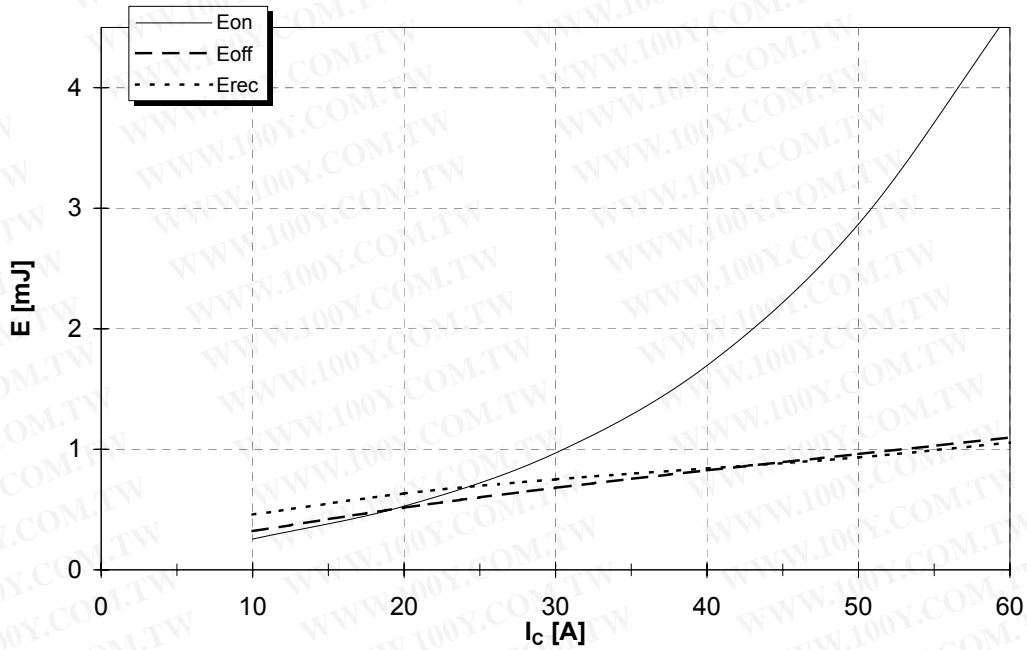


vorläufige Daten
preliminary data

Schaltverluste (typisch)
switching losses (typical)

$$E_{on} = f(I_C), E_{off} = f(I_C), E_{rec} = f(I_C)$$

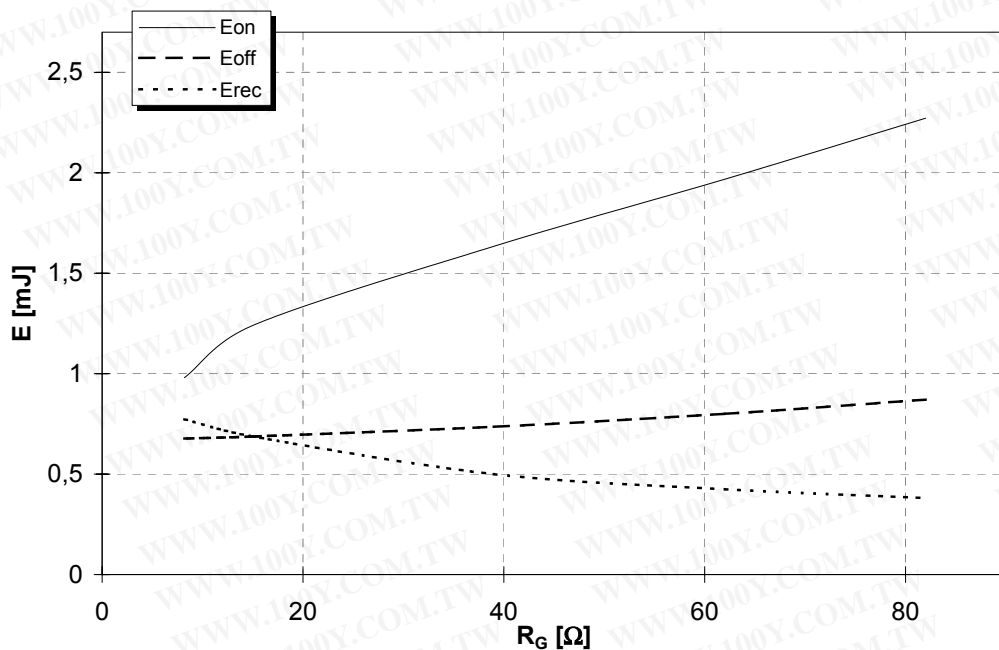
$$V_{GE} = \pm 15V, R_{Gon} = R_{Goff} = 8,2\Omega, V_{CE} = 300V, T_{vj} = 125^\circ C$$



Schaltverluste (typisch)
switching losses (typical)

$$E_{on} = f(R_G), E_{off} = f(R_G), E_{rec} = f(R_G)$$

$$V_{GE} = \pm 15V, I_C = 30A, V_{CE} = 300V, T_{vj} = 125^\circ C$$

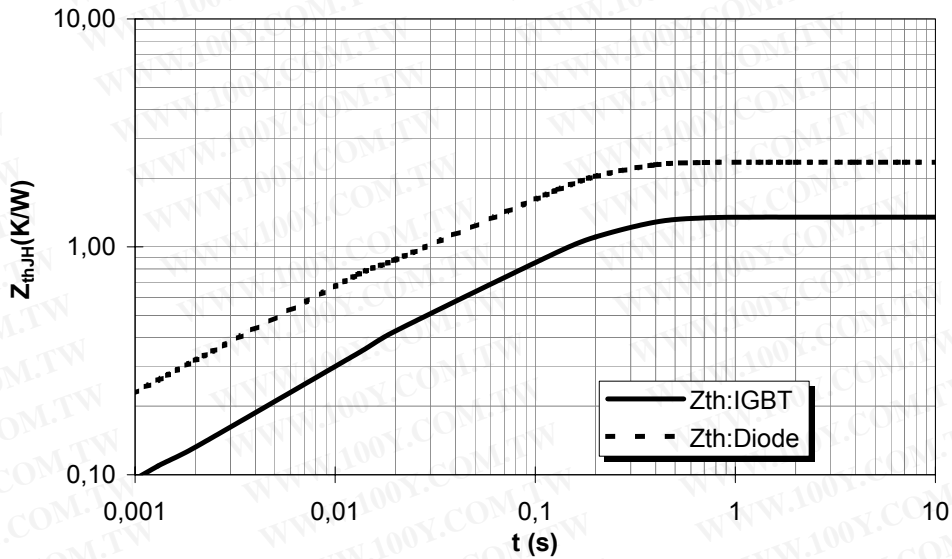




vorläufige Daten
preliminary data

Transienter Wärmewiderstand
transient thermal impedance

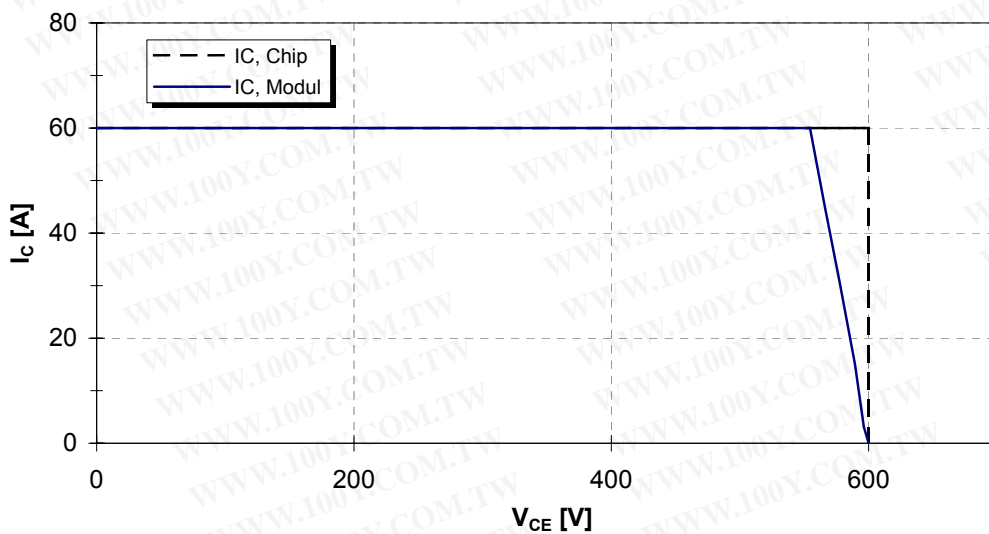
$$Z_{thJH} = f(t)$$



| i | 1 | 2 | 3 | 4 |
|---------------------|----------|---------|---------|---------|
| r_i [K/kW]: IGBT | 81,0 | 270,0 | 756,0 | 243,0 |
| τ_i [s]: IGBT | 0,000529 | 0,01290 | 0,12731 | 0,19842 |
| r_i [K/kW]: Diode | 141,0 | 470,0 | 1316,0 | 423,0 |
| τ_i [s]: Diode | 0,00032 | 0,00532 | 0,10769 | 0,14540 |

Sicherer Arbeitsbereich (RBSOA)
reverse bias safe operation area (RBSOA)

$V_{GE}=15V, T_j=125^\circ C, R_G = 8,2 \Omega$



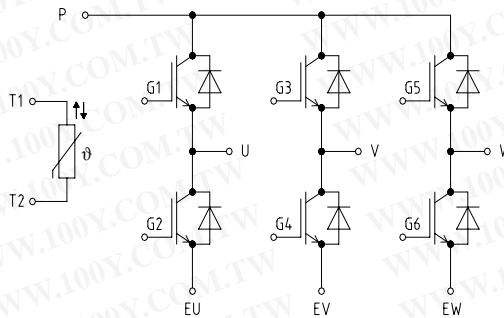
IGBT-Module
IGBT-Modules

FS30R06XL4

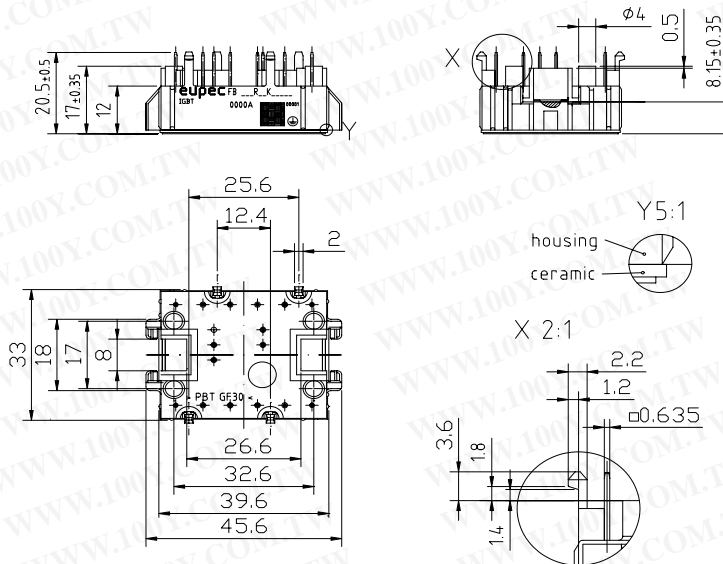


vorläufige Daten
preliminary data

Schaltbild circuit diagram

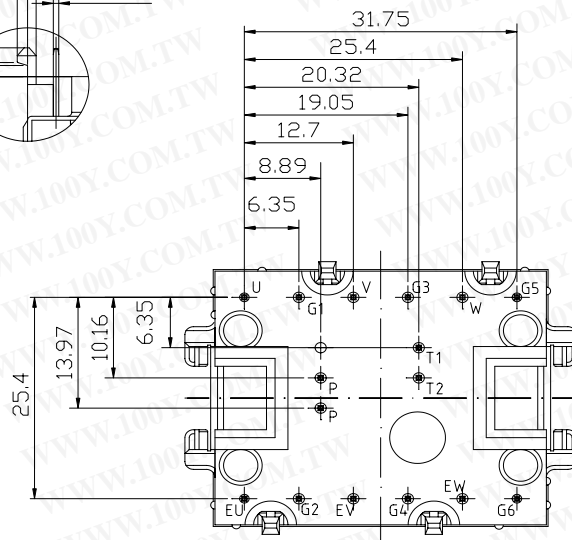
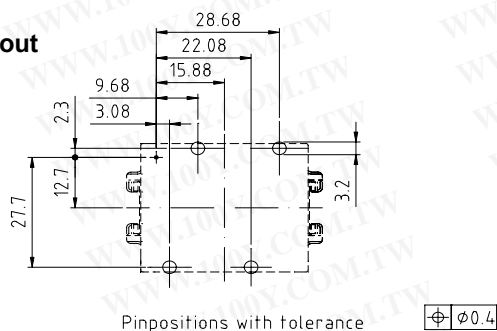


Gehäusemaße package outline



Module only designed for mounting on PCB with 1.6 ± 0.2 mm thickness

Bohrplan drilling layout



Mit dieser technischen Information werden Halbleiterbauelemente spezifiziert, jedoch keine Eigenschaften zugesichert. Sie gilt in Verbindung mit den zugehörigen technischen Erläuterungen.

This technical information specifies semiconductor devices but promises no characteristics. It is valid with the belonging technical notes.

勝特力材料 886-3-5753170
勝特力电子(上海) 86-21-34970699
勝特力电子(深圳) 86-755-83298787
[Http://www.100y.com.tw](http://www.100y.com.tw)

Nutzungsbedingungen

Die in diesem Produktdatenblatt enthaltenen Daten sind ausschließlich für technisch geschultes Fachpersonal bestimmt. Die Beurteilung der Geeignetheit dieses Produktes für die von Ihnen anvisierte Anwendung sowie die Beurteilung der Vollständigkeit der bereitgestellten Produktdaten für diese Anwendung obliegt Ihnen bzw. Ihren technischen Abteilungen.

In diesem Produktdatenblatt werden diejenigen Merkmale beschrieben, für die wir eine liefervertragliche Gewährleistung übernehmen. Eine solche Gewährleistung richtet sich ausschließlich nach Maßgabe der im jeweiligen Liefervertrag enthaltenen Bestimmungen. Garantien jeglicher Art werden für das Produkt und dessen Eigenschaften keinesfalls übernommen.

Sollten Sie von uns Produktinformationen benötigen, die über den Inhalt dieses Produktdatenblatts hinausgehen und insbesondere eine spezifische Verwendung und den Einsatz dieses Produktes betreffen, setzen Sie sich bitte mit dem für Sie zuständigen Vertriebsbüro in Verbindung (siehe www.eupec.com, Vertrieb&Kontakt). Für Interessenten halten wir Application Notes bereit.

Aufgrund der technischen Anforderungen könnte unser Produkt gesundheitsgefährdende Substanzen enthalten. Bei Rückfragen zu den in diesem Produkt jeweils enthaltenen Substanzen setzen Sie sich bitte ebenfalls mit dem für Sie zuständigen Vertriebsbüro in Verbindung.

Sollten Sie beabsichtigen, das Produkt in gesundheits- oder lebensgefährdenden oder lebenserhaltenden Anwendungsbereichen einzusetzen, bitten wir um Mitteilung. Wir weisen darauf hin, dass wir für diese Fälle

- die gemeinsame Durchführung eines Risiko- und Qualitätsassessments;
- den Abschluss von speziellen Qualitätssicherungsvereinbarungen;
- die gemeinsame Einführung von Maßnahmen zu einer laufenden Produktbeobachtung dringend empfehlen und gegebenenfalls die Belieferung von der Umsetzung solcher Maßnahmen abhängig machen.

Soweit erforderlich, bitten wir Sie, entsprechende Hinweise an Ihre Kunden zu geben.

Inhaltliche Änderungen dieses Produktdatenblatts bleiben vorbehalten.

Terms & Conditions of usage

The data contained in this product data sheet is exclusively intended for technically trained staff. You and your technical departments will have to evaluate the suitability of the product for the intended application and the completeness of the product data with respect to such application.

This product data sheet is describing the characteristics of this product for which a warranty is granted. Any such warranty is granted exclusively pursuant the terms and conditions of the supply agreement. There will be no guarantee of any kind for the product and its characteristics.

Should you require product information in excess of the data given in this product data sheet or which concerns the specific application of our product, please contact the sales office, which is responsible for you (see www.eupec.com, sales&contact). For those that are specifically interested we may provide application notes.

Due to technical requirements our product may contain dangerous substances. For information on the types in question please contact the sales office, which is responsible for you.

Should you intend to use the Product in health or live endangering or life support applications, please notify. Please note, that for any such applications we urgently recommend

- to perform joint Risk and Quality Assessments;
- the conclusion of Quality Agreements;
- to establish joint measures of an ongoing product survey, and that we may make delivery depended on the realization of any such measures.

If and to the extent necessary, please forward equivalent notices to your customers.

Changes of this product data sheet are reserved.