

(2SK940)

○ 高速スイッチング用

○ リレー駆動, DC-DCコンバータ用

○ モータドライブ用

● 4V駆動です

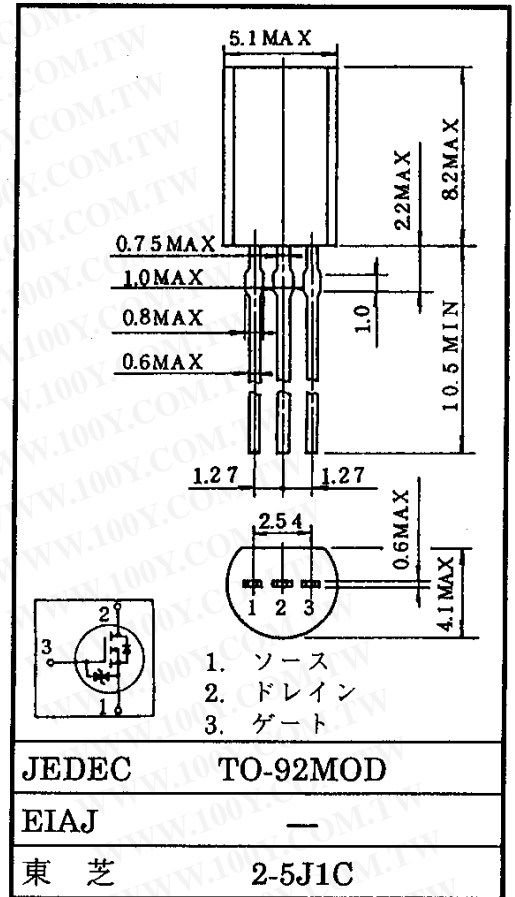
● オン抵抗が低い : $R_{DS(ON)}=0.4\Omega$ (標準)● 順方向伝達アドミタンスが高い : $|Y_{fs}|=0.75S$ (標準)● 漏れ電流が低い : $I_{GSS}=\pm 3\mu A$ (最大) ($V_{GS}=\pm 16V$)
 $I_{DSS}=100\mu A$ (最大) ($V_{DS}=60V$)

● 取扱いが簡単な, エンハンスメントタイプです

: $V_{th}=0.8\sim 2.0V$ ($V_{DS}=10V, I_D=1mA$)

通信工業用

単位: mm

最大定格 ($T_a=25^\circ C$)

項目	記号	定格	単位
ドレイン・ソース間電圧	V_{DSS}	60	V
ドレイン・ゲート間電圧 ($R_{GS}=20k\Omega$)	V_{DGR}	60	V
ゲート・ソース間電圧	V_{GSS}	± 20	V
ドレイン電流	DC	I_D	A
	パルス	I_{DP}	
許容損失 ($T_a=25^\circ C$)	P_D	0.9	W
チャネル温度	T_{ch}	150	$^\circ C$
保存温度	T_{stg}	$-55\sim 150$	$^\circ C$

勝特力材料 886-3-5753170
 胜特力电子(上海) 86-21-34970699
 胜特力电子(深圳) 86-755-83298787
[Http://www.100y.com.tw](http://www.100y.com.tw)

熱抵抗特性

項目	記号	最大	単位
チャネル・外気間熱抵抗	$R_{th(ch-a)}$	138	$^\circ C/W$

この製品はMOS構造ですので取扱いの際には静電期にご注意ください。

(2SK940)

電気的特性 (Ta = 25°C)

項目		記号	測定条件	最小	標準	最大	単位
ゲート漏れ電流		IGSS	VGS = ±16V, VDS = 0V	—	—	±3	μA
ドレインシャ断電流		IDSS	VDS = 60V, VGS = 0V	—	—	100	μA
ドレイン・ソース間降伏電圧		V(BR)DSS	ID = 10mA, VGS = 0V	60	—	—	V
ゲートしきい値電圧		Vth	VDS = 10V, ID = 1mA	0.8	—	2.0	V
ドレインオン電流		ID(ON)	VDS = 4V, VGS = 4V	0.8	—	—	A
ドレイン・ソース間オン抵抗		RDS(ON)	VGS = 4V, ID = 0.4A	—	0.75	1.1	Ω
			VGS = 10V, ID = 0.4A	—	0.40	0.55	
順方向伝達アドミタンス		Yfs	VDS = 10V, ID = 0.4A	0.50	0.75	—	S
入力容量		Ciss	VDS = 10V, VGS = 0V, f = 1MHz	—	95	140	pF
帰還容量		Crss		—	25	50	
出力容量		Coss		—	65	110	
スイッチング時間	上昇時間	tr	<p>10V VGS 0V 50Ω ID = 0.4A 出力 RL = 75Ω VDD ≐ 30V 入力 : tr, tf < 5ns, Duty ≤ 1%, tw = 10μs</p>	—	4	15	ns
	ターンオン時間	ton		—	9	25	
	下降時間	tf		—	25	60	
	ターンオフ時間	toff		—	55	120	
ゲート入力電荷量		Qg	VDD ≐ 48V, VGS = 10V, ID = 0.8A	—	5.2	10	nC
ゲート・ソース間電荷量		Qgs		—	3.5	—	
ゲート・ドレイン間電荷量		Qgd		—	1.7	—	

ソース・ドレイン間ダイオードの定格と特性 (Ta = 25°C)

項目	記号	測定条件	最小	標準	最大	単位
ドレイン逆電流 (連続)	IDR	—	—	—	0.8	A
ドレイン逆電流 (パルス)	IDRP	—	—	—	2.4	A
ダイオード順電圧	VDSF	IDR = 0.8A, VGS = 0V	—	-0.9	-1.5	V
逆回復時間	trr	IDR = 0.8A, VGS = 0V	—	90	—	ns
逆回復電荷量	Qrr	dIDR / dt = 20A / μs	—	35	—	nC