



XPT8803

D类、超低 EMI、超低静态电流、64 级立体数字音量控制+高质量语音再生功能

勝特力材料 886-3-5753170
勝特力电子(上海) 86-21-34970699
勝特力电子(深圳) 86-755-83298787
[Http://www.100y.com.tw](http://www.100y.com.tw)

XPT8803 用户手册

XPT8803



目 录

1. 概述	3
1.1 芯片特性.....	3
1.2 XPT8803 实物图 (SOP16).....	3
1.3 芯片应用场合.....	3
1.4 功能原理框图.....	3
1.5 典型应用原理图.....	4
1.6 芯片的封装引脚.....	4
1.6.1 封装引脚图.....	4
1.6.2 封装管脚描述 (SSOP-24).....	5
2 芯片特性说明	5
2.1 极限参数.....	5
2.2 推荐工作条件.....	6
2.3 电气工作特性.....	6
3 XPT8803 典型参考特性	7
3.1 SSOP24 封装典型应用原理图.....	7
3.2 增益设定 (VDD=5V).....	8
3.3 操作说明:.....	8
3.4 测试连接示意图.....	9
4 XPT8803 应用说明	9
4.1 最大增益.....	9
4.2 音量控制功能(DVC).....	9
4.3 MUTE 控制.....	10
4.4 关断控制.....	10
4.5 供电退耦设计.....	10
4.6 外围参数: 输入电容(C _I).....	10
4.7 外围参数: 旁路电容 (C _{BYP}).....	11
4.8 低电压闭锁保护(UVLO).....	11
4.9 短路保护 (SCP).....	11
4.10 过热保护电路.....	11
4.11 低 EMI (ELECTRO MAGNETIC INTERFERENCE –电磁干扰)设计建议.....	11
5 产品信息	12
6 封装说明	12

1. 概述

XPT8803 是 3W*2 无滤波器、D 类立体数字、64 级音量控制的音频放大器。高质量语音再生功能，低 THD+N 无滤波器的新型直接输出驱动扬声器无需低通滤波器，具有低成本占用面积小。具有与 AB 类相同的外围元件，并优于 AB 类的品质，并延长电池寿命。在 5V 供电/4Ω 负载/10%THD 具有 3W 的功率输出。无滤波器，无输出电容和电感，低静态电流，超低 EMI，低 POP 噪音。高效率 90%，超低噪音输出，短路保护，温度保护，少量外围元件。

1.1 芯片特性

- VDD=5V，4Ω 负载，THD=10%，输出功率为 3W
- 低静态电流，超低 EMI
- 超低 THD+N
- 64 级音量控制
- 超低噪音输出
- 低 POP 噪音
- 高效率 90%
- 完全兼容 PAM8803
- SOP16、SOW18、SSOP24 封装

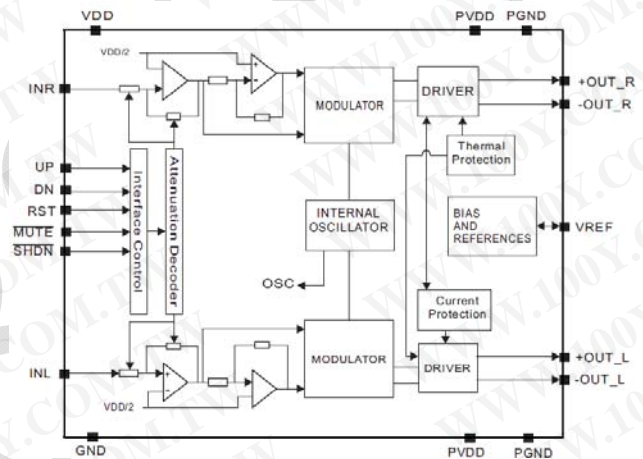
1.2 XPT8803 实物图 (SOP16)



1.3 芯片应用场合

- LCD 监视器/投影电视
- 笔记本电脑
- 便携式扬声器
- 便携式 DVD 播放器
- 移动通信电话

1.4 功能原理框图



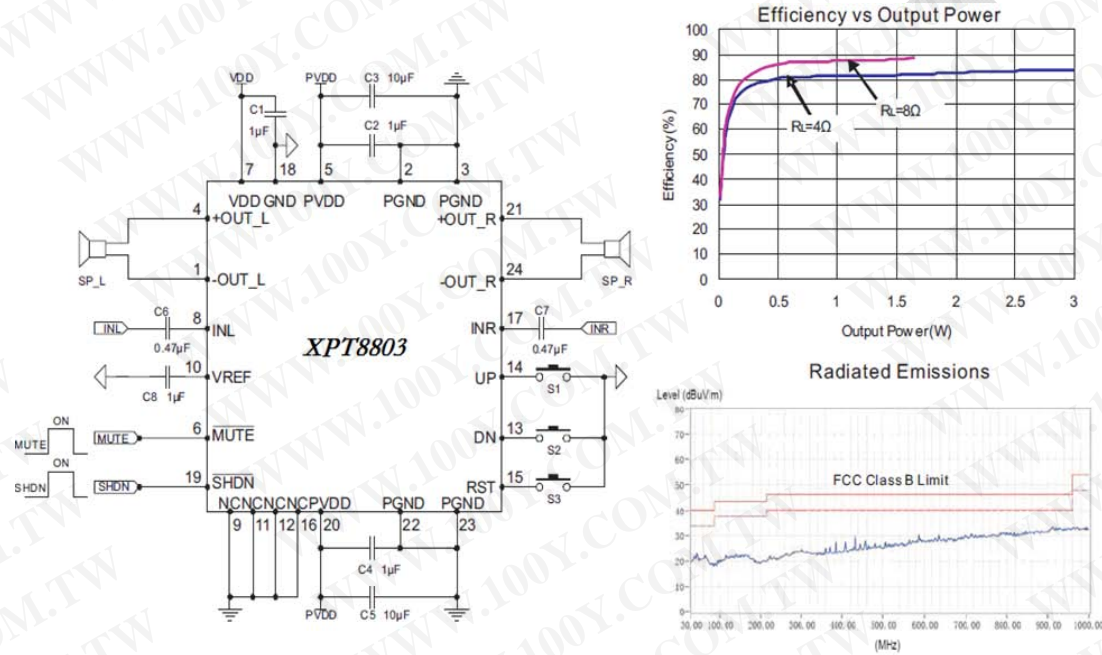
XPT8803 功能原理框图



订购信息

芯片型号	封装类型	包装类型	最小包装数量 (PCS)	备注
XPT8803SO	SOP16	管装	50/管	
XPT8803SOW	SOW18	管装	40/管	
XPT8803SS	SSOP_24	编带	40/盘	

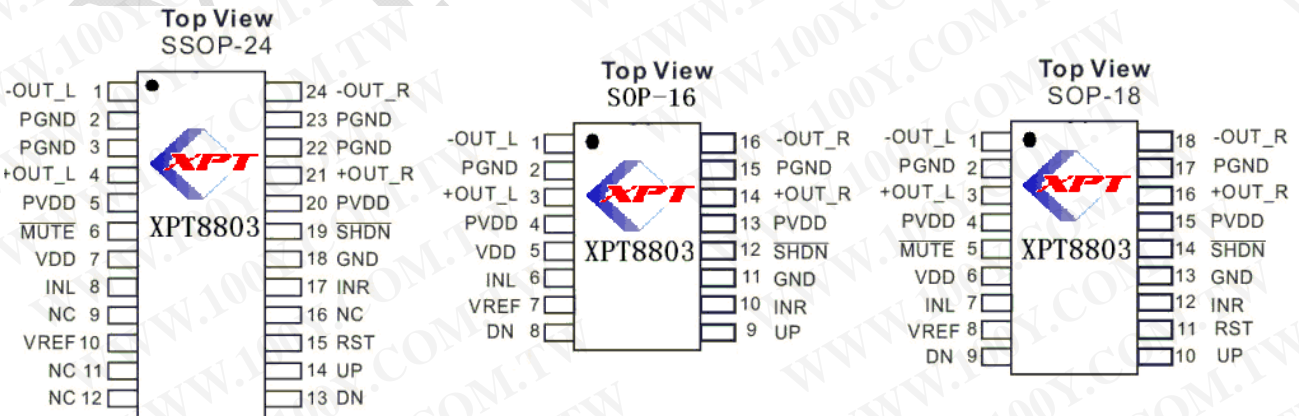
1.5 典型应用原理图



XPT8803 应用原理框图

1.6 芯片的封装引脚

1.6.1 封装引脚图



XPT8803 封装管脚图



1.6.2 封装管脚描述 (SSOP-24)

封装类型 SSOP24	管脚名称	描述
1	-OUT_L	左通道负极输出
2	PGND	电源地
3	PGND	电源地
4	+OUT_L	左通道正极输出
5	PVDD	数字电源
6	MUTE	静音控制脚 (低电平有效)
7	VDD	模拟电源
8	INL	左通道输入
9	NC	空置
10	VREF	反馈脚 (串一个电容到地)
11	NC	空置
12	NC	空置
13	DN	降音量控制脚
14	UP	升音量控制脚
15	RST	音量重置 (复位) 脚
16	NC	空置
17	INR	右通道输入
18	GND	信号地
19	SHDN	关断开关 (低电平有效)
20	PVDD	数字电源
21	+OUT_R	右通道正极输出
22	PGND	电源地
23	PGND	电源地
24	-OUT_R	右通道负极输出

注：SOP18 封装引脚在 SSOP24 基础上少了两个 PGND 脚及四个 NC 脚，SOP16 比 SOP18 少了 MUTE 及 RST 两个引脚。

2 芯片特性说明

2.1 极限参数

注：在极限值之外或任何其他条件下，芯片的工作性能不予保证。



■ 芯片极限参数表

名称	描述	参数
VCC	供电电压	+6V
VI	输入电压	-0.3V 至 VCC+0.3V
TA	工作环境温度	-40°C 至 +85°C
TJ	芯片工作温度	-40°C 至 +125°C
Tstg	贮藏温度	-65°C 至 +150°C
	焊接温度	300°C, 5 秒内

2.2 推荐工作条件

■ 推荐工作条件表

参数	描述	最小值	最大值	单位
VCC	工作电压	2.5	5.5	V
TA	工作环境温度	-40	85	°C
TC	焊接环境温度	-40	125	°C

2.3 电气工作特性

除特别说明外，环境温度 $T_A = 25^\circ\text{C}$ 。

■ XPT8803 电气特性表

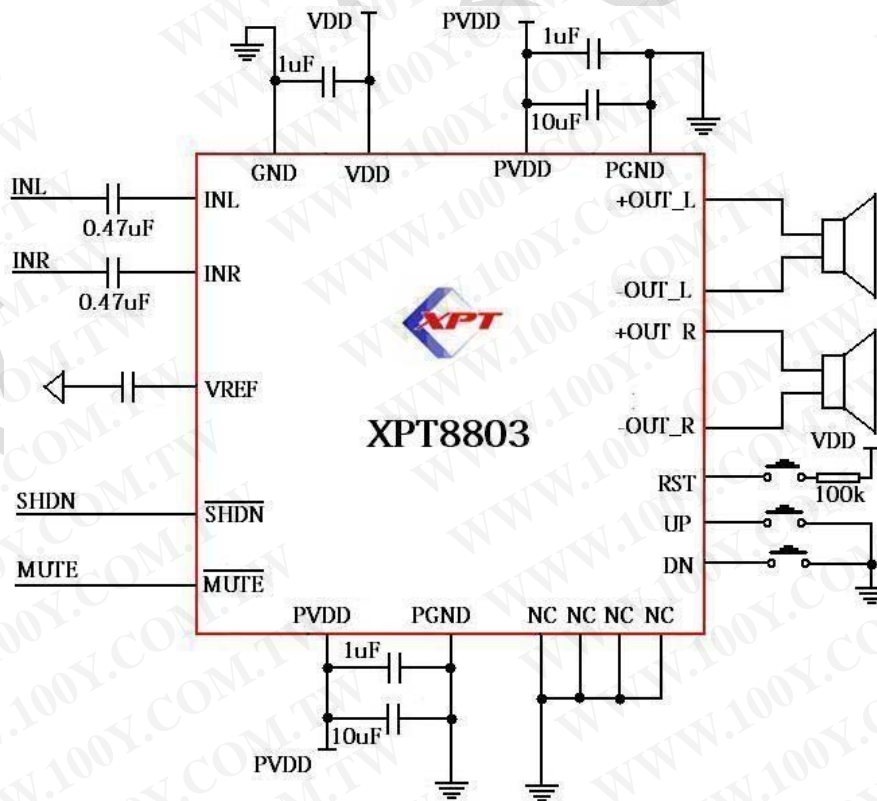
参数	描述	条件	最小值	典型值	最大值	单位
V_{IN}	供电电压范围		2.5		5.0	V
I_Q	静态电流	无负载		7		mA
		$R_L = 8\Omega$		8		mA
		$R_L = 4\Omega$		8.5		mA
I_{MUTE}	静音模式电流	$V_{MUTE} = 0V$		2.5	4	mA
I_{SHDN}	关断电流	$V_{SHDN} = 0V$		0.5	10	μA
V_{SH}	\overline{SHDN} 高电平		1.2			V
V_{Sl}	\overline{SHDN} 低电平				0.5	V
V_{MH}	\overline{MUTE} 高电平		1.2			V
V_{ML}	\overline{MUTE} 低电平				0.5	V
V_{OS}	输出偏置电压	无负载		120	300	mV
$R_{DS(on)}$	漏源通态电阻	$I_{DS} = 500mA, V_{GS} = 5V$	P-MOSFET	0.3	0.4	Ω
			N-MOSFET	0.22	0.35	
P_o	输出功率	$F = 1KHz$	$R_L = 8\Omega, THD = 1\%$	1.1	1.3	w
			$R_L = 8\Omega, THD = 10\%$	15	1.7	
			$R_L = 4\Omega, THD = 1\%$	1.9	2.1	
			$R_L = 4\Omega, THD = 10\%$	2.8	3.0	
THD+N	总谐波失真及噪声	$R_L = 8\Omega, P_o = 0.5W$		0.19		%



		RL=8Ω,Po=1W		0.22		
		RL=4Ω,Po=1W		0.17		
		RL=4Ω,Po=2W		0.25		
PSRR	电源纹波抑制	无输入, f=1kHz, Vpp=200mV	45	55		dB
CS	通道分离	Po=1W, RL=4Ω	60	80		dB
fosc	振荡频率		170	210	250	kHz
η	转换效率	Po=1.7W, f=1kHz, RL=8Ω	85	89		%
		Po=3W, f=1kHz, RL=4Ω	80	83		%
SNR	信噪比	F=22Hz 到 22kHz THD=1%	RL=4Ω	85		dB
			RL=8Ω	87		dB
UVLO	欠压锁定			1.95		V
OTP	过热保护			150		°C
OTH	过温迟滞			60		°C

3 XPT8803 典型参考特性

3.1 SSOP24 封装典型应用原理图





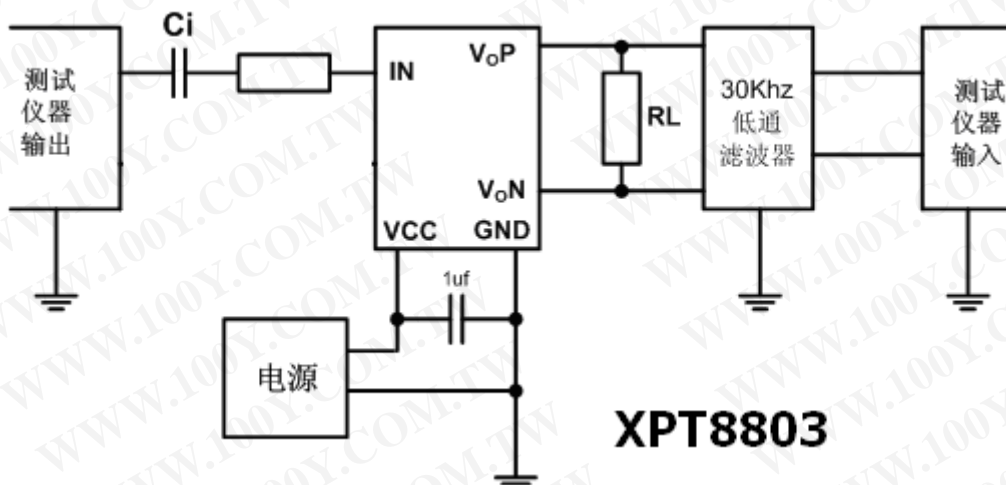
3.2 增益设定 (VDD=5V)

Step	Gain (dB)	Step	Gain (dB)	Step	Gain (dB)	Step	Gain (dB)
1	-75.0	17	4.8	33	11.2	49	17.6
2	-39.7	18	5.1	34	11.6	50	18.0
3	-34.0	19	5.5	35	12.0	51	18.4
4	-28.2	20	5.9	36	12.3	52	18.8
5	-22.4	21	6.3	37	12.7	53	19.2
6	-16.5	22	6.7	38	13.2	54	19.6
7	-10.5	23	7.1	39	13.6	55	20.0
8	-8.0	24	7.5	40	14.0	56	20.4
9	-5.5	25	7.9	41	14.4	57	20.9
10	-2.9	26	8.3	42	14.8	58	21.3
11	-0.4	27	8.7	43	15.2	59	21.7
12	1.1	28	9.1	44	15.6	60	22.1
13	2.6*	29	9.6	45	16.0	61	22.5
14	3.6	30	10.0	46	16.4	62	22.9
15	4.0	31	10.4	47	16.8	63	23.4
16	4.4	32	10.7	48	17.2	64	23.8

3.3 操作说明:

- 1.如果 XPT8803 有接 LC 滤波电路时,应当先接上喇叭再上电,否则极易损坏芯片。
- 2.如果 XPT8803 没有接 LC 滤波电路时,应当在输出端增加一个磁珠,以抑制电磁干扰。
- 3.XPT8803 的工作电压为 5V。如果 XPT8803 要用 4 个电池供电时,建议不要使用 4 个全新的电池或者碱性电池,因为这样供电电压会超过 5V,高于 XPT8803 的工作电压,极易损坏设备。因此我们推荐使用 4 镍氢电池(镍氢)充电电池或三个干电池供电。
- 4.使用 XPT8803 时,输入信号不应过大,大信号输入会导致输出信号出现削波失真,同时大信号大增益时会损坏芯片。
- 5.XPT8803 没有接 LC 滤波电路时,如果用水泥电阻代替喇叭作测试,测出的 THD 及效率都会比用喇叭时测试的效果要差。因此,建议用喇叭进行测试。

3.4 测试连接示意图



XPT8803 测试连接示意图

注:

1. 在测试仪器与 XPT8803 之间必须加一个低通滤波器。
2. 测量功放的输出效率及静态电流时，最好用 22 μ H 的电感与负载电阻串联来模拟小型喇叭。

4 XPT8803 应用说明

4.1 最大增益

由上功能框图可以看出，XPT8803 内部设有两级的放大，第一级增益可通过外置电阻进行配置，而第二级增益是内部固定的。第一级的闭环增益可以通过 R_f 与 R_i 的比值进行设定，第二级的增益固定在了两倍。如此，第一级的输出作为第二级的输入，因此其放大效果上看与一级放大是一样的，但却有了 180 度的相移，因此我们得出增益的计算公式为：

$$A = 20 * \log [2 * (R_f / R_i)]$$

注：又因为 XPT8803： $R_{fmax} = 218k\Omega$ $R_{imin} = 27k\Omega$ 因此，我们得出 XPT8803 最大增益为 24dB。

4.2 音量控制功能(DVC)

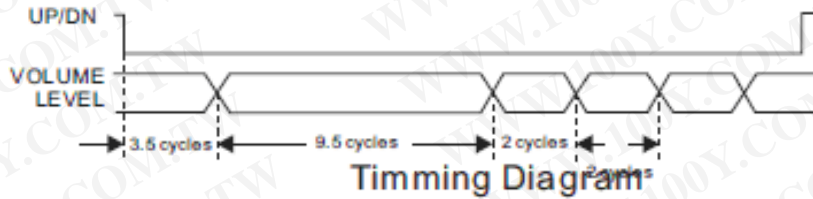
XPT8803 通过 DN、UP 和 RST 三个引脚调节音量。用到一个内部时钟，其频率由以下公式定：

$$f_{CLK} = f_{OSC} / 2^{13}$$

振荡频率 f_{osc} 典型值为 200kHz，+20% 公差。DVC 频率 f_{CLK} 典型值为 33Hz（周期 30ms）。当保持 UP 或 DN 一个逻辑低电平时，经过 3.5 个时钟周期脉冲，音量增益将在一个短暂的延时后变到下一级增益。短暂的延时使得用户可以拉低 UP 或 DN 引脚一次就改变一级音量，也可以保持 UP 或 DN 低电平以连续改变几级音量。这种延时是按键音量控制的最优化设计。

在第一次音量调节了之后，如果 UP 或 DN 还是保持低电平，则音量还是会在 9.5 个脉冲之后继续改变。接下来音量每改变一级需要 2 个时钟周期。这是为了给用户在最初应用后的一个短暂的暂停提供音

量控制然后当经常应用时会逐步增加音量变化的频率。时序如下图所示：



XPT8803 音量增益调节范围从最大+24dB 到最小-75dB 共有 64 级。芯片上电或者给 RST 一个逻辑低电平，音量增益回到默认值 2.6dB。尽管如此，从静音模式返回，XPT8803 将还原之前音量增益设置，音量等级因不同增益级别而异，在第十页的增益等级表中有详细规定。

假如 UP 脚和 DN 脚都处于高电平，音量将不改变；UP 和 DN 逻辑高电平最小为 $0.7V_{DD}$ ，逻辑低电平最大为 $0.2V_{DD}$ 。逻辑电平最好是 V_{DD} 或者是 GND。

4.3 MUTE 控制

XPT8803 设有 $\overline{\text{Mute}}$ 脚静音功能，该管脚是输入用来对 XPT8803 的输出进行控制，该脚处于低电平时关断输出，高电平时允许输出。可通过该管脚瞬间关断 XPT8803 的声音，达到静音功能，其静态电流参数参照上面的电气性能表格。该功能不用时，可让该管脚空置由内部拉高（默认为工作模式）。

4.4 关断控制

为了提高效率，降低功耗，XPT8803 设计特别加入了关断控制功能 ($\overline{\text{SHDN}}$)。当控制脚输入为低电平时，XPT8803 就会关断内部工作电流，如果把该管脚直接拉到 GND 时，XPT8803 就会处于最小供电模式。该引脚不能空置，因为内部会将其拉低，要让其工作，必须将此管脚拉高（默认为静音模式）。

4.5 供电退耦设计

XPT8803 是一款高性能的 D 类音频功率放大器，需要适当的电源退耦以确保它的高效率和低谐波失真。

电源退耦 影响低频响应，在电源引脚上针对不同噪声接上两个不同类型电容，对于线路上更高频率的瞬态，尖峰，或数字脉冲等干扰；退耦电容采用低阻抗陶瓷电容，容值为 $1\mu\text{F}$ ，尽量靠近芯片电源 供电引脚，外围再加一个 $10\mu\text{F}$ 或更大的电容放置在放大器的附近会得到更好的滤波效果。

4.6 外围参数：输入电容(C_i)

过大的输入电容，增加成本、增加面积，这对于成本、面积紧张的应用来讲，非常不利。显然，确定使用多大的电容来完成耦合很重要。实际上，在很多便携式系统的扬声器 (Speaker) 应用中几乎难以再现低于 100Hz—150Hz 的低频语音，因此采用大的电容并不能够改善系统实际的性能。

这样，输入电阻和输入电容形成了一个高通滤波器，输入电阻和输入电容的参数直接影响到滤波器的下限频率，从而影响放大器的性能其转折频率由下式决定：

$$f_c = \frac{1}{2\pi R_i C_i} \quad (1)$$

除了系统的成本和容值外，输入耦合电容大小也影响“噼啪”噪声性能，一个大的输入耦合电容需要更多的电荷以达到静态直流电压（通常为电源中点电压即 $1/2V_{DD}$ ），这些电荷来自于反馈的输出，往往在系统工作时产生噪声。因此，基于满足所需要的低频响应的基础上实现输入电容最小化。

输入电容的计算公式如下：

$$C_i = \frac{1}{2\pi R_i f_c} \quad (2)$$

4.7 外围参数：旁路电容 (C_{BYP})

模拟参考旁路电容是非常关键的电容并具有几个重要功能，从关断模式启动或恢复过程中， C_{BYP} 决定了放大器启动的速度，第二个功能 是减少电源与输出驱动信号耦合产生的噪声，噪声由内部模拟参考地到放大器，降低了 XPT8803 的电源纹波抑制比及总谐波失真噪声。

欲实现最优化的 THD+N，推荐使用 $0.47\mu\text{F}$ 或 $1\mu\text{F}$ 的 C_{BYP} ，加大 C_{BYP} 会减少开关机及进入、退出关断模式的“滴答”与“噗噗”声。

4.8 低电压闭锁保护(UVLO)

XPT8803还集成了低电压保护电路，当电压掉到 1.85V 及以下时就关断功放输出，当电源电压上升时，仪器又会回到正常工作状态，该设计可有效防止低电压工作时产生的噪音。

4.9 短路保护 (SCP)

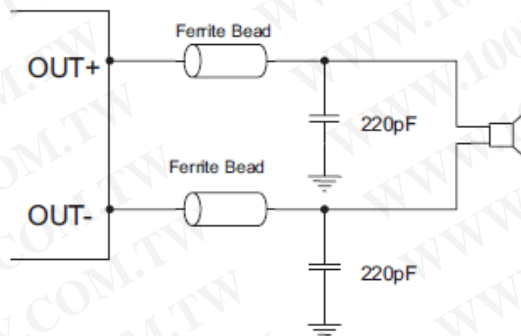
XPT8803在输出端采用了短路保护功能，可有效防止输出之间短接或者输出接地时对功放芯片造成的损害。当输出短路，芯片马上会终止输出，直到检查输出接线正常，芯片会自动恢复正常工作。

4.10 过热保护电路

XPT8803 芯片内置过热保护电路。当芯片内部结温超过 150°C ，设备到装置在此临界点上有一个 15°C 的裕量，一旦结温超过了临界点，输出被关断，这不是一个死锁故障；一旦结温下降到 60°C 时，过热故障自动解除，这么宽的温度范围可以避免“马达”噪音 声响，且系统可以在此节点并且没有外部系统的相互作用下恢复正常工作。

4.11 低 EMI (Electro Magnetic Interference –电磁干扰)设计建议

如果放大器到扬声器连线的长度在 200mm 以下，一个简单的解决 (EMI) 方案是在电源引脚另外加上 $1000\mu\text{F}$ 耦合电容，大部分应用都如下图所示加上磁珠，磁珠可以减少 1MHz 左右及以上的 EMI。磁珠选择：高频率选高阻抗，低频率选低阻抗。





5 产品信息

XPT8803 XXX

Shipping Package 运输包装

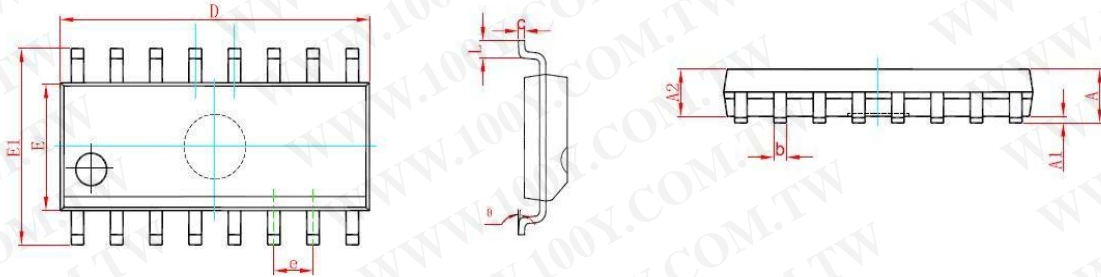
Number of Pins 引脚数

Package Type 封装类型

Part Number 零件编号	Marking 标记	Package Type 封装类型	Shipping Package 运输包装
XPT8803 NHR	XPT8803 XXXYWWLL	SSOP-24	2,500 Units/Tape & Reel

6 封装说明

SOP16

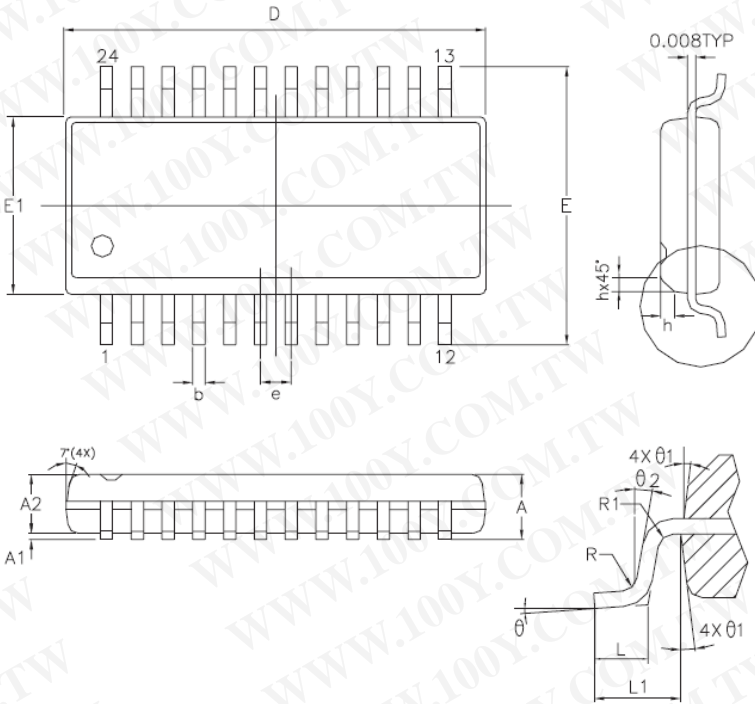


Symbol	Dimensions In Millimeters		Dimensions In Inches	
	Min	Max	Min	Max
A	1.350	1.750	0.053	0.069
A1	0.100	0.250	0.004	0.010
A2	1.350	1.550	0.053	0.061
b	0.330	0.510	0.013	0.020
c	0.170	0.250	0.007	0.010
D	9.800	10.200	0.386	0.402
E	3.800	4.000	0.150	0.157
E1	5.800	6.200	0.228	0.244
e	1.270 (BSC)		0.050 (BSC)	
L	0.400	1.270	0.016	0.050
theta	0°		8°	



Outline Dimension

SSOP-24



SYMBOLS	MIN.	NOM.	MAX.
A	0.053	0.061	0.069
A1	0.004	-	0.010
A2	0.049	0.057	0.065
b	0.008	0.010	0.012
D	0.335	0.341	0.347
E	0.228	0.236	0.244
E1	0.150	0.154	0.158
e	-	0.025	-
L	0.016	0.033	0.050
L1	0.041 REF		
R	0.003	-	-
R1	0.003	-	-
h	0.010	0.015	0.020
θ	0°	4°	8°
θ_1	5°	10°	15°
θ_2	0°	-	-

UNIT : INCH

XPT