



XPT9412

6W 双通道 F 类，带耳机驱动、无 FM 干扰、过热保护功能音频功放

勝特力材料 886-3-5753170
勝特力电子(上海) 86-21-34970699
勝特力电子(深圳) 86-755-83298787
[Http://www.100y.com.tw](http://www.100y.com.tw)

XPT9412 用户手册



XPT9412

芯片功能说明

XPT9412 是一款 6W、无 FM 干扰、AB/D 类可选式、带耳机驱动、双通道高效功率放大器。5V 工作电压时，最大驱动功率为 6W (2Ω ，BTL 负载， $THD < 10\%$)，音频范围内总谐波失真噪声小于 1%。XPT9412 的应用电路简单，只需极少数外围器件，集成反馈电阻；输出不需要外接耦合电容和缓冲网络。

XPT9412 采用 ESOP 封装，特别适合用于大音量、小体重的便携系统中。XPT9412 内部具有过热自动关断保护机制；XPT9412 反馈电阻内置，通过配置外围参数可以调整放大器的电压增益及最佳音质效果，方便应用。是您 USB 低音炮及扩音器完美的解决方案。

实物图：



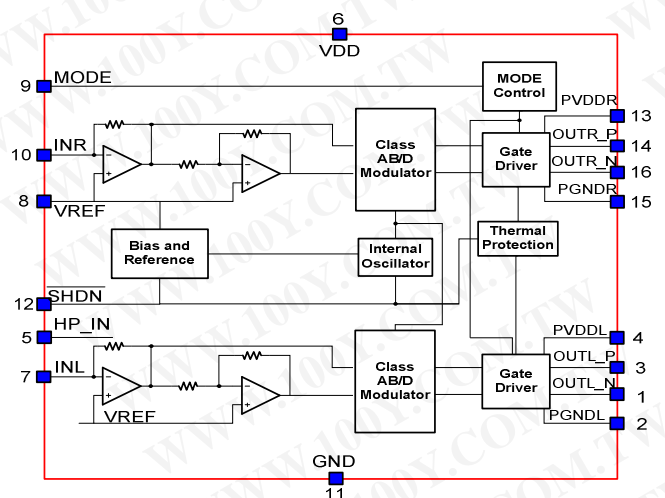
芯片功能主要特性

- 对 FM 无干扰，高效率，音质优
- AB/D 类切换、双通道
- 6W 输出功率（10% THD、5V 电源、 2Ω 负载）
- 3.6W 输出功率（10% THD、5V 电源、 3Ω 负载）
- 3W 输出功率（10% THD、5V 电源、 4Ω 负载）
- 带耳机功能
- 宽工作电压范围：2V~5.5V
- 上掉电 pop 声抑制
- 外部增益可调，集成反馈
- 低关断电流和低 EMI
- 不需驱动输出耦合电容和缓冲网络
- 过热保护
- 采用 ESOP16 封装

芯片的基本应用

- 个人数字助理（PDA）、笔记本电脑等
- 台式电脑
- 低音音响系统、USB、2.1/2.0 多媒体音响
- 便携式 DVD 播放器
- 便携式扬声器
- LCD 监视器/投影电视

XPT9412 原理框图

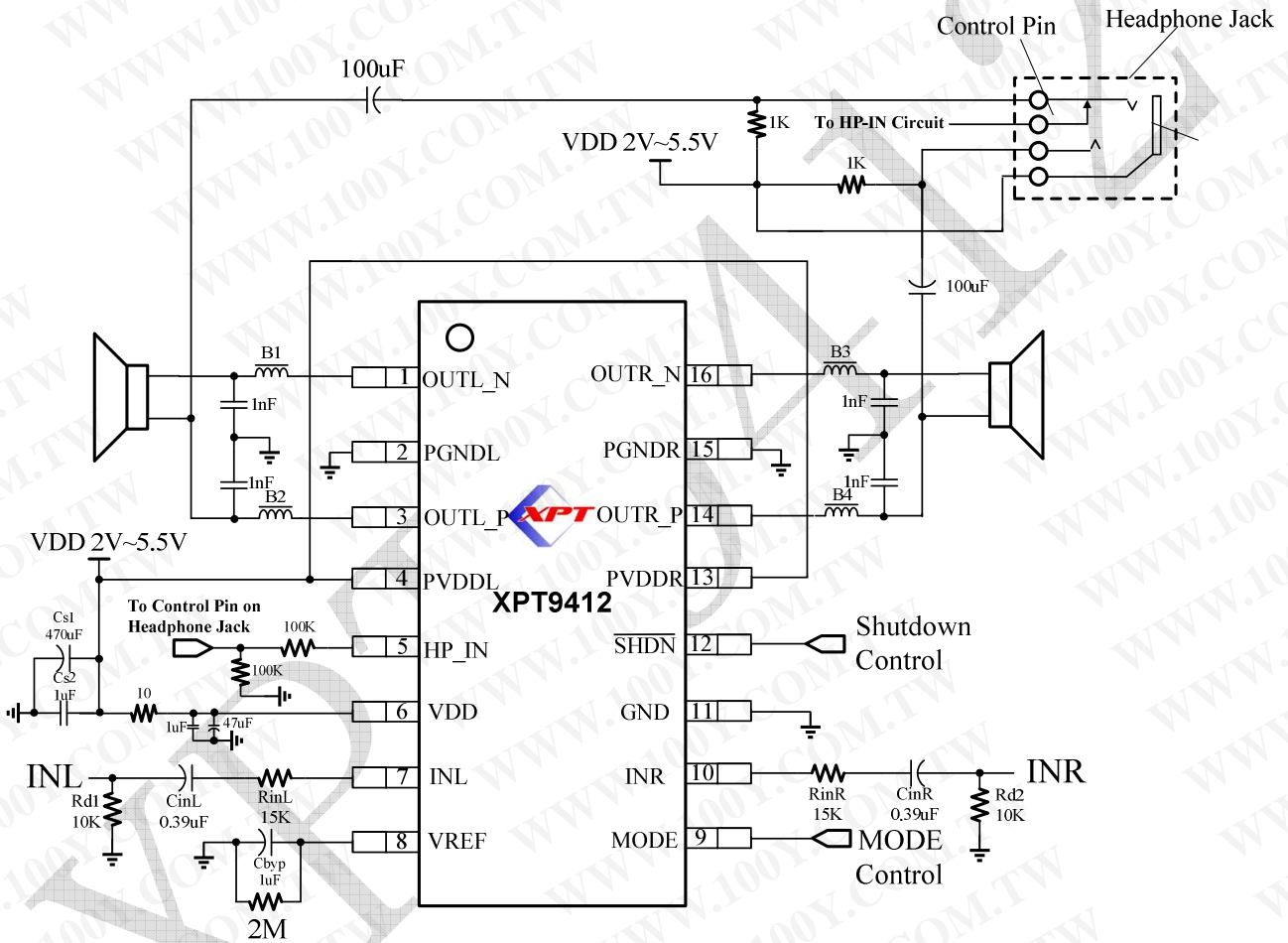




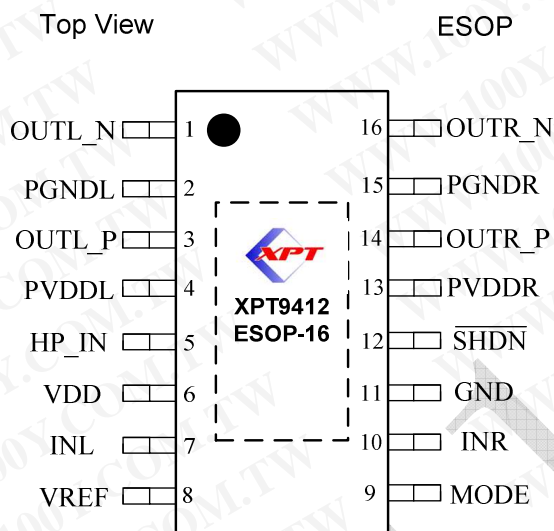
芯片订购信息

芯片型号	封装类型	包装类型	最小包装数量 (PCS)	备注
XPT9412ESOP	ESOP16	管装	50/管	带散热片

典型应用电路



XPT9412 应用原理框图

引脚分布图


XPT9412 管脚分布图

管脚描述

管脚号	管脚名称	描述
1	OUTL_N	左通道负相输出端
2	PGNDL	左通道功率地
3	OUTL_P	左通道正相输出端
4	PVDDL	左通道功率电源
5	HP_IN	耳机控制脚，接低电平选择耳机模式
6	VDD	模拟电源
7	INL	左通道输入端
8	VREF	共模电平
9	MODE	AB/D 类模式控制脚，接低电平或悬空选择 D 类，高电平选择 AB 类
10	INR	左通道负相输出端
11	GND	左通道功率地
12	SHDN	芯片使能控制端，低电平关断
13	PVDDR	右通道功率电源
14	OUTR_P	右通道正相输出端
15	PGNDR	右通道功率地
16	OUTR_N	右通道负相输出端



芯片特性说明

极限参数

注：在极限值之外或任何其他条件下，芯片的工作性能不予保证。

芯片极限参数表

	描述	参数
VCC	供电电压	-0.3 至 5.5V
VI	输入电压	-0.3V 至 VCC+0.3V
TA	工作环境温度	-40℃ 至 +85℃
TJ	芯片工作温度	-40℃ 至 +125℃
Tstg	贮藏温度	-65℃ 至 +150℃
T	焊接温度	300℃，5 秒内

推荐工作条件

推荐工作条件表

参数	描述	最小值	最大值	单位
VCC	工作电压	2.8	5	V
TA	工作环境温度	-40	85	℃
TC	焊接环境温度	-40	85	℃

电气工作特性

除特别说明外，环境温度 $T_A=25^\circ\text{C}$ 。

XPT9412 电气特性表 1

参数	描述	条件	最小值	典型值	最大值	单位
VIN	供电电源电压		2.8		5.5	V
Po	输出功率	THD+N=10%, f=1kHz, RL=4	VDD=5.0V	3		W
			VDD=3.6V	1.6		
			VDD=3.0V	1.3		
		THD+N=1%, f=1kHz, RL=4	VDD=5.0V	2.5		W
			VDD=3.6V	1.3		
			VDD=3.0V	0.85		
		THD+N=10%, f=1kHz, RL=2	VDD=5.0V	6		W
			VDD=3.6V	3.4		
			VDD=3.0V	2.8		
		THD+N=1%, f=1kHz, RL=2	VDD=5.0V	5.2		W
			VDD=3.6V	2.8		
			VDD=3.0V	1.8		



XPT9412

6W 双通道 F 类，带耳机驱动、无 FM 干扰、过热保护功能音频功放

参数	描述	条件		最小值	典型值	最大值	单位
THD+N	总失真度	VDD=5.0V, Po=0.5W, RL=2	f=1kHz		0.15		%
		VDD=3.6V, Po=0.5W, RL=2			0.11		
		VDD=5.0V, Po=1W, RL=4	f=1kHz		0.15		%
		VDD=3.6V, Po=1W, RL=4			0.11		
Gv	增益				24		dB
PSRR	电源电压抑制比	VDD=5.0V, 输入交流信号, 以 Cin=0.47μF 接地	f=100Hz		-59		dB
			f=1kHz		-58		
Cs	通道分离度	VDD=5V, Po=0.5W, RL=8, Gv=20dB	F=1kHz		-95		dB
SNR	信噪比	VDD=5V, Vorms=1V, Gv=20dB	f=1kHz		80		dB
Vn	输出噪声电压	VDD=5.0V, 输入交流信号, 以 Cin=0.47μF 接地	加权		100		μV
			无加权		150		
Dyn	动态范围	VDD=5.0V, THD=1%	f=1kHz		90		dB
η	效率	RL=8, THD=10%	f=1kHz		87		%
		RL=4, THD=10%			83		
IQ	静态电流	VDD=5.0V, 空载	无负载		16		mA
		VDD=3.6V, 空载			10		
		VDD=3.0V			8		

XPT9412 电气特性表 1

参数	描述	条件		最小值	典型值	最大	单位
Imute	静音控制脚电流	VDD=5.0V	VMUTE		3.5		mA
ISD	关断电流	VDD=2.5V to 5.5V	Vsd=0.3V		<1		μA
Rdson	导通阻抗	IDS =500mA, Vgs=5V	PMOS		180		mΩ
			NMOS		140		
fsw	开关频率	VDD=3V to 5V			260		kHz
Vos	输出失调电压	Vin=0V, VDD=5V			10		mV
VIH	启动输入电压 (高电平)	VDD=5.0V		1.5	1.4		V
VIL	启动输入电压 (低电平)	VDD=5.0V			0.7	0.4	
VIH	MUTE 输入电压 (高电平)	VDD=5.0V		1.5	1.4		V
VIL	MUTE 输入电压 (低电平)	VDD=5.0V			0.7	0.4	
OTP	过热保护	无负载, 节点温度	VDD=5V		140		°C
OTH	过温迟滞				30		

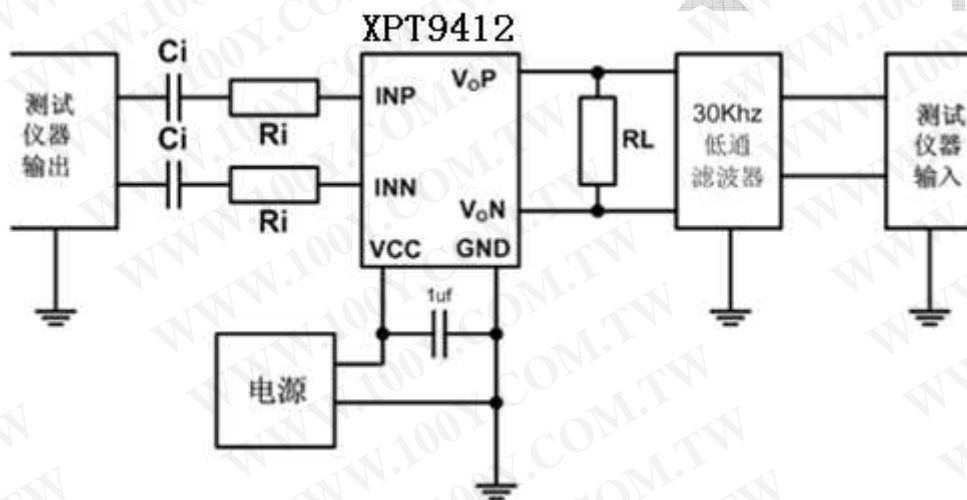
XPT9412 典型参考特性



操作说明:

- 1.如果 XPT9412 有接 LC 滤波电路时，应当先接上喇叭再上电，否则极易损坏芯片。
- 2.如果 XPT9412 没有接 LC 滤波电路时，应当在输出端增加一个磁珠，以抑制电磁干扰。
- 3.XPT9412 的工作电压为 5.5V。如果 XPT9412 要用 4 个电池供电时，建议不要使用 4 个全新的电池或者碱性电池，因为这样供电电压会超过 6V，高于 XPT9412 的工作电压，极易损坏设备。因此我们推荐使用 4 个镍氢电池（镍氢）充电电池或三个干电池供电。
- 4.使用 XPT9412 时，输入信号不应过大，大信号输入会导致输出信号出现削波失真，同时大信号大增益时将会损坏芯片。
- 5.XPT9412 没有接 LC 滤波电路时，如果用假负载电阻代替喇叭作测试，测出的 THD 及效率都会比用喇叭时测试的效果要差。因此，建议用喇叭进行测试。

测试连接示意图



XPT9412 测试连接示意图

注:

1. 在 D 类状态下测试仪器与 XPT9412 之间必需加一个低通滤波器。
2. 测量功放的输出功率时，最好在喇叭前串个 22 μ H 电感。

XPT9412 应用说明

最大增益

由上功能框图可以看出，XPT9412 内部设有两级的放大，第一级增益可通过外置电阻进行配置，而第二级增益是内部固定的。第一级的闭环增益可以通过 Rf 与 Ri 的比值进行设定，第二级的增益固定在了两倍。如此，第一级的输出作为第二级的输入，因此其放大效果上看与一级放大是一样的，但却有了 180 度的相移，因此我们得出增益的运算公式为：

$$A = 20 * \log [2 * (Rf / Ri)]$$

模式选择

XPT9412 设有 Mode 引脚，该管脚是用来对 XPT9412 的模式进行选择的管脚，该脚处于低电平时，选择 D 类；高电平时，选择 AB 类。



关断控制

为了提高效率，降低功耗，XPT9412设计特别加入了关断控制功能（SHDN）。如果把该管脚直接拉到GND时，XPT9412就会处于最小供电流模式。该功能不用时，可将该管脚拉高。

供电退耦设计

XPT9412是一款高性能的F类音频功率放大器，需要适当的电源退耦以确保它的高效率和低谐波失真。退耦电容采用低阻抗陶瓷电容，容值为1uF，尽量靠近芯片电源引脚，因为电路中任何电阻，电容和电感都可能影响到功率转换的效率。外围再加一个20uF或更大的电容放置在放大器的附近会得到更好的滤波效果。

外围参数：输入电容(Ci)

过大的输入电容，增加成本、增加面积，这对于成本、面积紧张的应用来讲，非常不利。显然，确定使用多大的电容来完成耦合很重要。实际上，在很多应用中，扬声器（Speaker）不能够再现低于 100Hz—150Hz 的低频语音，因此采用大的电容并不能够改善系统的性能。

除了系统的成本和尺寸外，噪声性能被输入耦合电容大小影响，一个大的输入耦合电容需要更多的电荷以达到静态直流电压（通常为电源中点电压即 $1/2V_{DD}$ ），这些电荷来自于反馈的输出，往往在器件使能时产生噪声。因此，基于所需要的低频响应的基础上最小化输入电容，开启噪声能够被最小化。如果设计中的差分输入信号在 0.5V 到 $V_{CC}-0.8V$ 的范围内，如果输入信号幅度不在这个范围内，输入端是个高通滤波器或者 XPT9412 用在单端输入系统中，输入电容是必须的。输入端作为高通滤波器时，滤波器中心频率的计算公式如下：

$$f_c = \frac{1}{2\pi R_i C_i} \quad (2)$$

输入电阻和输入电容的参数直接影响到滤波器的下限频率，从而影响放大器的性能。输入电容的计算公式如下：

$$C_i = \frac{1}{2\pi R_i f_c} \quad (3)$$

如果信号的输入频率在音频范围内，输入电容的精度可以是 $\pm 10\%$ 或者更高，因为电容不匹配会影响的滤波器的性能。采用大电容（1uF）可以很好的重现低频信号。但在 GSM 电话中，地面信号在 217Hz 上下摆动，但在多媒体数字信号偏解码器的信号却没有这样的摆动。

外围参数：旁路电容 (CBYP)

除了最小化输入输出电容尺寸，旁路电容的尺寸也应该详细考虑。旁路电容 C_B 是最小化开启噪声的最要的元器件，它决定了开启的快慢及输出达到静态直流电压（通常为电源中点电压即 $1/2V_{DD}$ ）的过程越缓慢，开启噪声越小。选择 1.0uF 的 C_B 和一个小的 C_i （在 0.1uF~0.39uF）将实现实质上没有噪声的关断功能。在器件功能正常（没有振荡或者噼啪声）且 C_B 为 0.1uF 时，器件会更多的受到开启噪声的影响。因此，在所有的除了最高成本敏感的设计中推荐使用 1.0uF 或者更大的 C_B 。

低电压保护(UVLO)

XPT9412还集成了低电压保护电路，当电压低于2.0V时就关断功放输出，该设计可有效防止低电压工作时产生的噪音。



短路保护 (SCP)

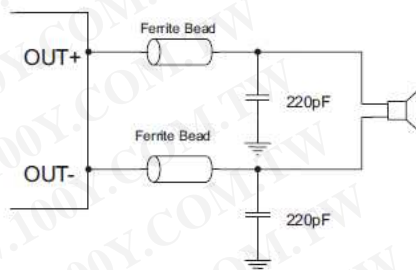
XPT9412在输出端导入了短路保护功能，可有效防止输出之间短接或者输出接地时对功放芯片造成的损害。当输出短路，芯片马上会终止输出，直到检输出接线正常，芯片会自动恢重正常工作。

过温保护

XPT9412芯片内置过热保护电路。当芯片内部结温超过 140℃，芯片将关断，直到结温低于125℃，芯片重新进入正常工作状态。

降低 EMI (Electro Magnetic Interference)设计建议

在不加输出滤波器的情况下使用 XPT9412，放大器到扬声器的连线的长度一般在 200mm 以下。在手机等便携式通信设备及掌上电脑都可以不用输出滤波器。在一些环境等条件不允许和一些特殊的情况下，要加入输出滤波器，加入低通滤波器，比如 LC 滤波器



封装尺寸

1、ESOP-16

