

勝特力材料 886-3-5753170
 勝特力电子(上海) 86-21-54151736
 勝特力电子(深圳) 86-755-83298787
[Http://www.100y.com.tw](http://www.100y.com.tw)



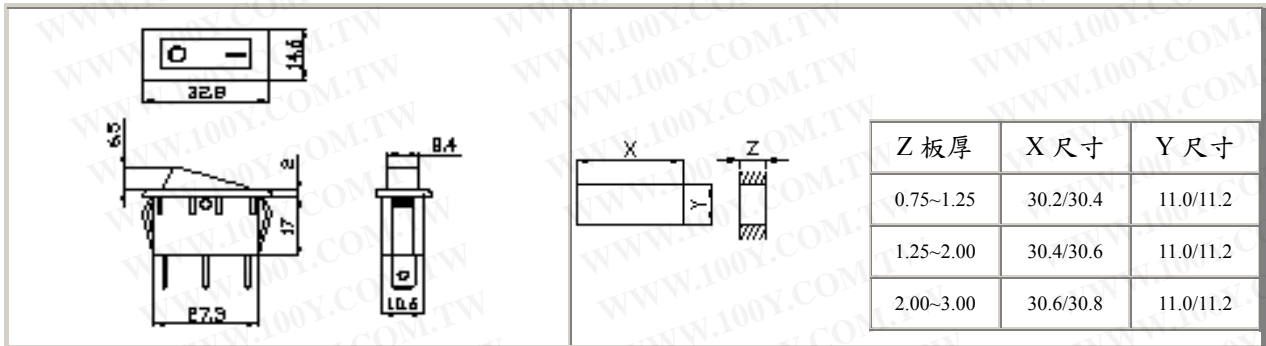
接點容量	15A 125VAC 10A 250VAC 20A 12VDC
導通電阻	30 mΩ max
絕緣電阻	100 MΩ at 500 VDC
絕緣電壓	1,500vac, 1min.
電器壽命	10,1000 cycles
致動力道	500 _ 200gw
安規	

■ 電路圖示



■ 外觀尺寸

■ 安裝孔徑



單位：mm

規格描述	帶燈規格	接點模式	產品編號
白框紅面 ON-OFF；印白-O 插端	220VAC	SPST	92B-W/R1.Q3P*C*A22

註：若非庫存品項，請依編碼表指定產品品號。