

特性

双通道HDMI® 1.4a快速切换接收器

支持HDMI

支持3D电视

内容类型位

兼容CEC 1.4

扩展色度

256引脚、17 mm × 17 mm BGA封装

HDMI 225 MHz接收器

HDMI端口支持Xpressview快速切换

支持3D视频格式，包括帧封装1080p

24 Hz、720p 50 Hz、720p 60 Hz

支持全色度，包括YCC601、Adobe RGB、Adobe YCC 601

支持36/30位深度和24位色彩

支持HDCP 1.4、内置HDCP密钥

自适应HDMI均衡器

集成CEC控制器

支持HDMI中继器

各HDMI端口均支持5 V检测和热插拔

支持HDMI音频，包括HBR和DSD

高级静音特性

灵活的数字音频输出接口

最多支持5个S/PDIF输出

最多支持4个I²S输出

视频/图形数字化仪

4个170 MHz、12位ADC

12通道模拟输入多路复用

525i/625i分量模拟输入

支持525p/625p分量逐行扫描

支持720p/1080i/1080p分量高清电视

针对720p/1080p支持低刷新速率(24 Hz/25 Hz/30 Hz)

可对高达1600 × 1200、60 Hz (UXGA)的RGB图形进行数字化处理

支持SCART快速消隐

3D视频解码器

支持NTSC/PAL/SECAM色彩标准

NTSC/PAL 2D/3D运动检测梳状滤波器

包括帧同步的高级时基校正(TBC)

对于525i和625i，支持隔行转逐行

IF补偿滤波器

勝特力材料 886-3-5753170
 勝特力电子(上海) 86-21-34970699
 勝特力电子(深圳) 86-755-83298787
[Http://www.100y.com.tw](http://www.100y.com.tw)

垂直调峰和水平调峰滤波器

稳定地同步提取质量不佳的视频源

高级VBI数据分离器

一般特性

高度灵活的36位像素输出接口

针对HDMI和图形的内部EDID RAM

支持双通道STDI(标准识别)功能

任意至任意、3 × 3色彩空间转换(CSC)矩阵

2个可编程中断请求输出引脚

同步模拟处理和HDMI监控

应用

高级电视

等离子高清电视、液晶电视(支持高清电视)

液晶/DLP®背投式高清电视

CRT高清电视、LCoS™高清电视

AVR视频接收机

液晶/DLP前投式投影仪

带个人录像机功能的高清电视机顶盒

投影仪

功能框图

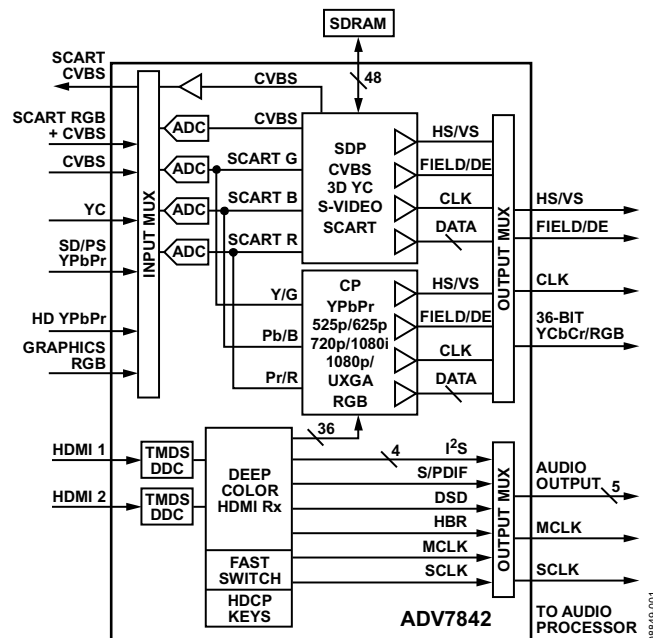


图1

Advantiv
 Advanced Television Solutions
 by Analog Devices

Xpressview
 Fast Switching Technology
 by Analog Devices

Rev. B

Information furnished by Analog Devices is believed to be accurate and reliable. However, no responsibility is assumed by Analog Devices for its use, nor for any infringements of patents or other rights of third parties that may result from its use. Specifications subject to change without notice. No license is granted by implication or otherwise under any patent or patent rights of Analog Devices. Trademarks and registered trademarks are the property of their respective owners.

One Technology Way, P.O. Box 9106, Norwood, MA 02062-9106, U.S.A.

Tel: 781.329.4700

www.analog.com

Fax: 781.461.3113

©2010-2011 Analog Devices, Inc. All rights reserved.

目录

特性.....	1	上电序列.....	12
应用.....	1	关断序列.....	12
功能框图.....	1	引脚配置和功能描述.....	13
修订历史.....	2	功能概述.....	20
概述.....	3	HDMI接收器.....	20
详细功能框图.....	4	模拟前端.....	20
技术规格.....	5	标清处理器.....	21
电气特性.....	5	分量处理器.....	21
电源规格.....	6	其它特性.....	22
模拟规格.....	8	外部存储器要求.....	23
视频规格.....	8	单通道数据速率(SDR).....	23
时序特性.....	9	双通道数据速率(DDR).....	23
时序图.....	10	像素输入/输出格式化.....	24
绝对最大额定值.....	11	像素数据输出模式特性.....	24
封装散热性能.....	11	寄存器映射架构.....	25
ESD警告.....	11	外形尺寸.....	26
电源时序控制.....	12	订购指南.....	26

修订历史

2011年1月—修订版SpA至修订版B

更新了版本号.....	通篇
更新了出版代码.....	28

2010年10月—修订版Sp0至修订版SpA

更改产品标题和特性部分.....	1
更改表1的注释1.....	5
添加表5的注释1.....	9
更改表7的引脚C11描述.....	14
更改表7的引脚N11描述和表7的引脚P11描述.....	18

2010年6月—修订版Sp0: 初始版

勝特力材料 886-3-5753170
勝特力电子(上海) 86-21-34970699
勝特力电子(深圳) 86-755-83298787
[Http://www.100y.com.tw](http://www.100y.com.tw)

概述

ADV7842是一款高质量、单芯片、2:1多路复用HDMI™接收器和图形数字化仪，并集成多格式视频解码器。

该器件内置一个双路输入HDMI 1.4兼容型接收器，支持最高达1080p的所有高清电视格式，显示分辨率最高可达UXGA(1600 × 1200, 60 Hz)。

ADV7842的两个输入HDMI端口均具有Xpressview™快速切换功能。Xpressview技术使用ADI公司基于硬件的HDCP引擎，软件开销极小，任意HDMI输入端口可在不到1秒的时间内快速完成切换。

ADV7842不仅支持最高达1080p36位深色的所有高清电视格式，而且支持所有强制性HDMI 1.4 3D电视格式。

它还集成一个HDMI v1.4 CEC控制器，支持能力发现和控制(CDC)特性。

ADV7842具有一个灵活的音频输出端口，用于输出从HDMI流解码的音频数据。它支持多种HDMI音频格式，包括超级音频光盘(SACD，通过DSD)和HBR等。

各HDMI端口具有专用的5 V检测和热插拔置位引脚。该HDMI接收器还集成一个均衡器，可确保该接口在最长30米的电缆条件下具有鲁棒的工作性能。HDMI接收器具有

高级音频功能，其中包括静音控制器，用于消除音频输出中的外来音频噪声。

该多格式3D梳状滤波解码器支持将复合视频或S视频输入信号形式的PAL、NTSC和SECAM标准信号转换为数字ITU-R BT.656格式。此外，ADV7842能够同时处理CVBS和标清RGB信号，从而支持SCART和叠加功能。

该器件内置一个主分量处理器(CP)，可处理YPrPb和RGB分量格式，包括RGB图形。CP还处理来自HDMI接收器的视频信号。ADV7842支持双路HDMI和模拟输入模式，因此允许在ADC和HDMI之间快速切换。

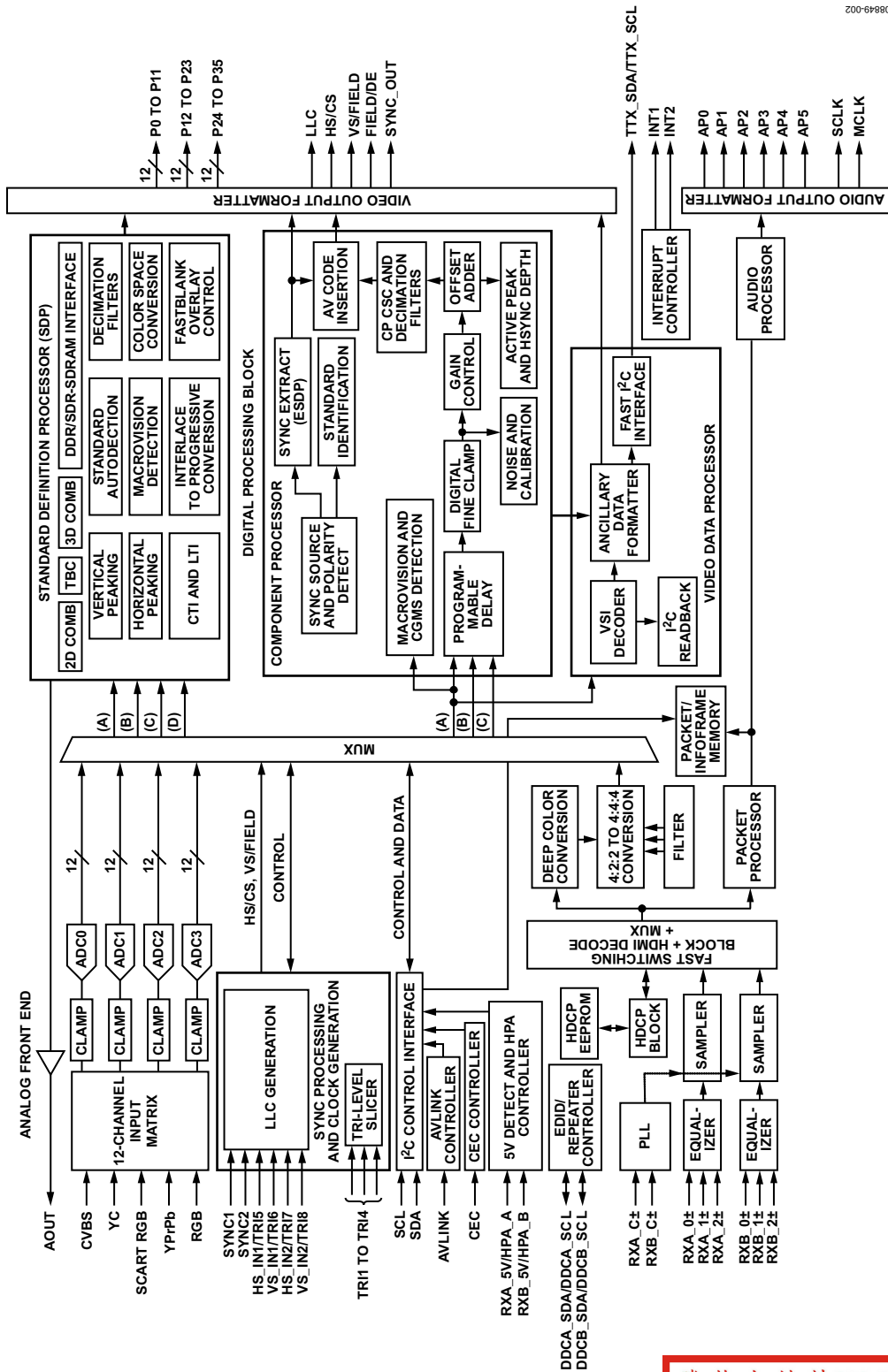
它支持将RGB/YPbPr分量视频信号解码为数字YCbCr或RGB像素输出流。支持的分量视频包括525i、625i、525p、625p、720p、1080i、1080p和1250i等标准，以及许多其它SMPTE和高清标准。

ADV7842支持图形数字化，能够对VGA至UXGA速率的RGB图形信号进行数字化处理，将其转换为数字RGB或YCbCr像素输出流。一个图形端口配有内部EDID。

ADV7842采用先进的CMOS工艺制造，提供17mm×17mm、256引脚、BGA表贴封装，符合RoHS标准；额定温度范围为-10℃至+70℃。

勝特力材料 886-3-5753170
勝特力电子(上海) 86-21-34970699
勝特力电子(深圳) 86-755-83298787
[Http://www.100y.com.tw](http://www.100y.com.tw)

详细功能框图



08949-002

图2. 详细功能框图

胜特力材料 886-3-5753170
 胜特力电子(上海) 86-21-34970699
 胜特力电子(深圳) 86-755-83298787
[Http://www.100y.com.tw](http://www.100y.com.tw)

技术规格

AVDD = 1.8 V ± 5%, CVDD = 1.8 V ± 5%, DVDD = 1.8 V ± 5%, PVDD = 1.8 V ± 5%, DVDDIO = 3.3 V ± 5%, TVDD = 3.3 V ± 5%, VDD_SDRAM = 3.2 V至3.4 V(SDR), VDD_SDRAM = 2.35 V至2.65 V(DDR)。除非另有说明, T_{MIN} 至 T_{MAX} = -10°C至+70°C。

电气特性

表1

参数	符号	测试条件/注释	最小值	典型值	最大值	单位
静态性能						
分辨率(每个ADC)	N				12	位
积分非线性	INL	27 MHz (12位水平)	-3.0 至 +8.0			LSB
		54 MHz (12位水平)	-3.0 至 +8.0			LSB
		74.25 MHz (12位水平)	-4.0 至 +7.0			LSB
		108 MHz (11位水平)	-3.5 至 +8.0			LSB
		170 MHz (9位水平)	-0.7 至 +1.5			LSB
微分非线性	DNL	27 MHz (12位水平)	-0.7 至 +0.8			LSB
		54 MHz (12位水平)	-0.7 至 +0.8			LSB
		75 MHz (12位水平)	-0.7 至 +0.8			LSB
		108 MHz (11位水平)	-0.7 至 +0.8			LSB
		170 MHz (9位水平)	-0.6 至 +0.5			LSB
数字输入						
输入高电压	V _{IH}	XTALN和XTALP引脚	1.2			V
输入低电压	V _{IL}	XTALN和XTALP引脚			0.4	V
	V _{IH}	其它数字引脚	2			V
	V _{IL}	其它数字引脚			0.8	V
输入电流	I _{IN}	RESET引脚			±60	µA
		EP_MISO引脚			±60	µA
		SPDIF_IN引脚			±60	µA
		TEST4引脚			±60	µA
		TEST6引脚			±60	µA
		其它数字引脚			±10	µA
输入电容	C _{IN}				10	pF
数字输入(5 V耐压) ¹						
输入高电压	V _{IH}		2.6			V
输入低电压	V _{IL}				0.8	V
输入电流	I _{IN}		-82		+82	µA
数字输出						
输出高电压	V _{OH}		2.4			V
输出低电压	V _{OL}				0.4	V
高阻抗漏电流	I _{LEAK}			10		µA
输出电容	C _{OUT}				20	pF

¹ 下列引脚均兼容5 V电压: HS_IN1/TRI5、HS_IN2/TRI7、VS_IN1/TRI6、VS_IN2/TRI8、RXA_5V、RXB_5V、DDCA_SCL、DDCA_SDA、DDCB_SCL和DDCB_SDA。

胜特力材料 886-3-5753170
 胜特力电子(上海) 86-21-34970699
 胜特力电子(深圳) 86-755-83298787
[Http://www.100y.com.tw](http://www.100y.com.tw)

ADV7842

电源规格

表2

参数	符号	最小值	典型值	最大值	单位	测试条件/注释
电源要求						
数字内核电源	VDD	1.75	1.8	1.85	V	
数字I/O电源	DVDDIO	3.14	3.3	3.46	V	
SDRAM电源	VDD_SDRAM	3.2	3.3	3.4	V	SDR存储器
	VDD_SDRAM	2.35	2.5	2.65	V	DDR存储器
PLL电源	PVDD	1.71	1.8	1.89	V	
模拟电源	AVDD	1.71	1.8	1.89	V	
端子电源	TVDD	3.14	3.3	3.46	V	
比较器电源	CVDD	1.71	1.8	1.89	V	
功耗 ^{1, 2, 3}						
数字内核电源电流	I _{VDD}	155	220		mA	模拟1080p采样速率148 MHz
		148	196		mA	RGB图形采样速率162 MHz
		285	343		mA	RGB图形采样速率162 MHz, 同步模式且使能两个背景端口
		163	176		mA	HDMI 1080p: 12位深色
		216	273		mA	HDMI 1080p: 12位深色, 同步模式且使能两个背景端口
		194	230		mA	CVBS处理
		332	378		mA	CVBS处理, 同步模式且使能两个背景端口
		57	72		mA	SD 576i分量处理
		197	224		mA	SD 576i分量处理, 同步模式且使能两个背景端口
		270	289		mA	SCART处理
		404	435		mA	SCART处理, 同步模式且使能两个背景端口
数字I/O电源电流	I _{DVDDIO}	51	109		mA	模拟1080p采样速率148 MHz
		41	129		mA	RGB图形采样速率162 MHz
		45	117		mA	RGB图形采样速率162 MHz, 同步模式且使能两个背景端口
		27	32		mA	HDMI 1080p: 12位深色
		22	150		mA	HDMI 1080p: 12位深色, 同步模式且使能两个背景端口
		9	11		mA	CVBS处理
		10	11		mA	CVBS处理, 同步模式且使能两个背景端口
		8	11		mA	SD 576i分量处理
		8	11		mA	SD 576i分量处理, 同步模式且使能两个背景端口
		10	11		mA	SCART处理
		10	12		mA	SCART处理, 同步模式且使能两个背景端口

勝特力材料 86-3-5753170
 勝特力电子(上海) 86-21-34970699
 勝特力电子(深圳) 86-755-83298787
[Http://www.100y.com.tw](http://www.100y.com.tw)

参数	符号	最小值	典型值	最大值	单位	测试条件/注释
PLL电源电流	I _{PVDD}	28	30		mA	模拟1080p采样速率148 MHz
		25	27		mA	RGB图形采样速率162 MHz
		25	28		mA	RGB图形采样速率162 MHz, 同步模式且使能两个背景端口
		35	36		mA	HDMI 1080p: 12位深色
		35	38		mA	HDMI 1080p: 12位深色, 同步模式且使能两个背景端口
		34	37		mA	CVBS处理
		35	37		mA	CVBS处理, 同步模式且使能两个背景端口
		22	24		mA	SD 576i分量处理
		22	24		mA	SD 576i分量处理, 同步模式且使能两个背景端口
		34	37		mA	SCART处理
		35	37		mA	SCART处理, 同步模式且使能两个背景端口
		模拟电源电流	I _{AVDD}	279	295	
281	297				mA	RGB图形采样速率162 MHz
285	301				mA	RGB图形采样速率162 MHz, 同步模式且使能两个背景端口
0.1	0.3				mA	HDMI 1080p: 12位深色
0.1	0.3				mA	HDMI 1080p: 12位深色, 同步模式且使能两个背景端口
85	89				mA	CVBS处理
86	91				mA	CVBS处理, 同步模式且使能两个背景端口
267	281				mA	SD 576i分量处理
270	285				mA	SD 576i分量处理, 同步模式且使能两个背景端口
283	294				mA	SCART处理
286	301				mA	SCART处理, 同步模式且使能两个背景端口
端子电源电流 ⁴	I _{TVDD}			85	95	
比较器电源电流	I _{CVDD}	120	135		mA	连接两个端口
		120	130		mA	HDMI 1080p: 12位深色
		220	250		mA	HDMI 1080p: 12位深色, 同步模式且使能两个背景端口
存储器接口电源电流	I _{VDD_SDRAM}	28	35		mA	CVBS输入采样速率54 MHz
关断电流 ⁵	I _{DVDDIO}		0.1		mA	
	I _{VDD_SDRAM}		2.6		mA	
	I _{VDD}		10		mA	
	I _{AVDD}		0.1		mA	
	I _{CVDD}		0.5		mA	
	I _{TVDD}		1.1		mA	
上电时间	I _{PVDD}		1.7		mA	
	t _{PWRUP}	25			ms	

¹ 所有电流最大值均通过特性保证来辅助进行电源设计。

² 典型功耗值会与标称电源电压水平、SMPTE条形视频图案和室温一同记录。

³ 功耗最大值会与最大额定电源电压水平、MoireX视频图案和最大额定温度一同记录。

⁴ 端子电源包括片外消耗的TVDD电流。

⁵ 通过将位POWER_DOWN设为高电平即可进入关断模式。

勝特力材料 886-3-5753170
 勝特力电子(上海) 86-21-34970699
 勝特力电子(深圳) 86-755-83298787
[Http://www.100y.com.tw](http://www.100y.com.tw)

ADV7842

模拟规格

表3

参数	测试条件/注释	最小值	典型值	最大值	单位
箱位电路 ¹	箱位断开		10		MΩ
输入阻抗					
模拟(AIN1 – AIN12)					
ADC中间电平(CML)			0.91		V
ADC满量程电平			CML + 0.55		V
ADC零电平			CML – 0.55		V
ADC动态范围			1.1		V
箱位电平(锁定时)	分量输入, Y信号		CML – 0.12		V
	分量输入, Pr信号		CML		V
	分量输入, Pb信号		CML		V
	PC RGB输入(R、G、B信号)		CML – 0.12		V
	CVBS输入		CML – 0.205		V
	SCART RGB输入(R、G、B信号)		CML – 0.205		V
	S视频输入(Y信号)		CML – 0.205		V
	S视频输入(C信号)		CML		V
大箱位源电流	仅SDP	0.3			mA
大箱位吸电流	仅SDP	0.4			mA
小箱位源电流	仅SDP	9			μA
小箱位吸电流	仅SDP	8			μA

¹ 特定于100 nF的外部箱位电容。

胜特力材料 886-3-5753170
 胜特力电子(上海) 86-21-34970699
 胜特力电子(深圳) 86-755-83298787
[Http://www.100y.com.tw](http://www.100y.com.tw)

视频规格

表4

参数	符号	测试条件/注释	最小值	典型值	最大值	单位
非线性规格						
差分相位	DP	CVBS输入(5步调制)		0.6		度
差分增益	DG	CVBS输入(5步调制)		0.8		%
亮度非线性	LNL	CVBS输入(5步调制)		0.9		%
噪声规格		27 MHz LLC时测量				
未加权SNR		亮度斜坡		63		dB
未加权SNR		亮度平场		64		dB
模拟前端串扰				60		dB
锁定时间规格(SDP)						
水平锁定范围				±5		%
垂直锁定范围			40		70	Hz
副载波锁定范围	f _{sc}			±0.8		kHz
色彩锁定时间				60		行
同步深度范围 ¹			20		200	%
色同步范围			1		200	%
垂直锁定时间				300		ms
水平锁定时间				100		行
色度规格(SDP)						
色度幅度误差				0.9		%
色度相位误差				0.3		度
色度亮度交调				0.3		%

¹ 标称同步深度为300 mV(100%同步深度范围)。

时序特性

数据和I²C时序特性

表5

参数 ¹	符号	测试条件/注释	最小值	典型值	最大值	单位
时钟和晶振 晶振频率, XTAL 晶振频率稳定性 水平同步输入频率 LLC频率范围			10 12.825	28.63636	±50 110 170	MHz ppm kHz MHz
I ² C端口 SCL频率 SCL最短脉冲宽度 (高电平) SCL最短脉冲宽度 (低电平) 起始条件保持时间 起始条件建立时间 SDA建立时间 SCL和SDA上升时间 SCL和SDA下降时间 结束条件建立时间	t ₁ t ₂ t ₃ t ₄ t ₅ t ₆ t ₇ t ₈		600 1.3 600 600 100 0.6		400 1000 300	kHz ns μs ns ns ns ns ns μs
TTX I ² C端口 SCL频率 SCL最短脉冲宽度 (高电平) SCL最短脉冲宽度 (低电平) 起始条件保持时间 起始条件建立时间 SDA建立时间 SCL和SDA上升时间 SCL和SDA下降时间 结束条件建立时间	t ₁ t ₂ t ₃ t ₄ t ₅ t ₆ t ₇ t ₈		60 160 160 160 10 10 10 160		3.4 80 80	MHz ns ns ns ns ns ns ns ns
复位特性 复位脉冲宽度			5			ms
时钟输出 LLC传号空号比	t ₉ :t ₁₀		45:55		55:45	% 占空比
数据和控制输出 ² 数据输出转换时间SDR (SDP) 数据输出转换时间SDR (SDP) 数据输出转换时间SDR (CP) 数据输出转换时间SDR (CP)	t ₁₁ t ₁₂ t ₁₃ t ₁₄	有效数据结束至负时钟沿 负时钟沿至有效数据开始 有效数据结束至负时钟沿 负时钟沿至有效数据开始		2.9 0.2 1.5 0.1	4.6 0.6 2.2 0.3	ns ns ns ns
I ² S端口, 主机模式 SCLK传号空号比 LRCLK数据转换时间 LRCLK数据转换时间 I2Sx数据转换时间 I2Sx数据转换时间	t ₁₅ :t ₁₆ t ₁₇ t ₁₈ t ₁₉ t ₂₀	有效数据结束至负SCLK沿 负SCLK沿至有效数据开始 有效数据结束至负SCLK沿 负SCLK沿至有效数据开始	45:55		55:45 10 10 5 5	% 占空比 ns ns ns ns

¹ 通过特性保证。² 输出时钟上的DLL模块旁路。

勝特力材料 886-3-5753170
 勝特力电子(上海) 86-21-34970699
 勝特力电子(深圳) 86-755-83298787
[Http://www.100y.com.tw](http://www.100y.com.tw)

时序图

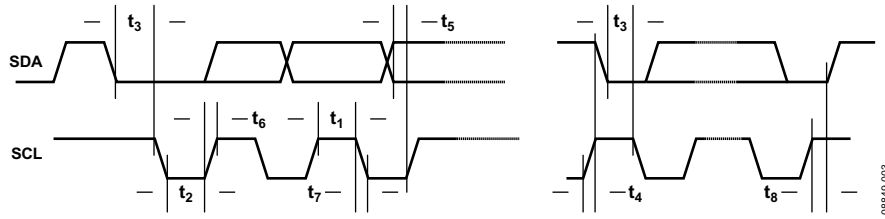


图3. I²C时序

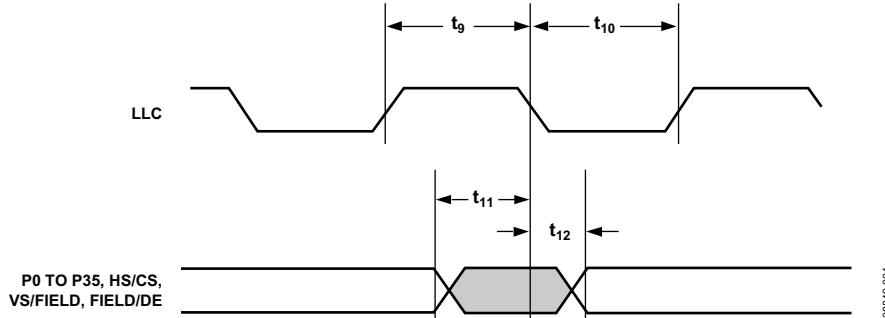


图4. 像素端口和控制SDR输出时序(SDP)

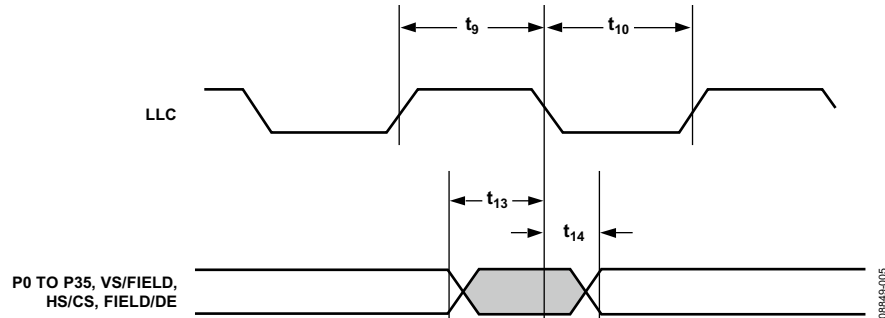
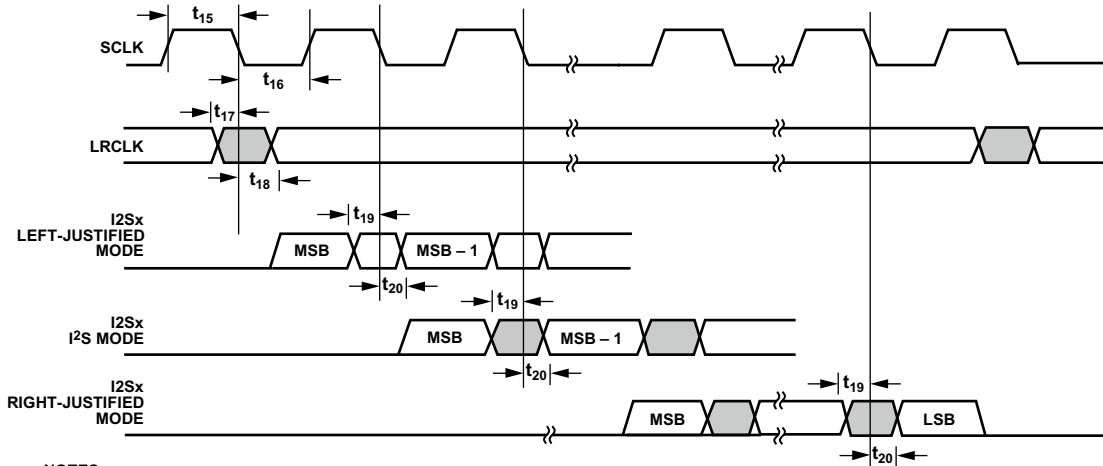


图5. 像素端口和控制SDR输出时序(CP)



- NOTES
 1. THE SUFFIX x REFERS TO 0, 1, 2, AND 3 ENDING PIN NAMES.
 2. LRCLK IS A SIGNAL ACCESSIBLE VIA AP5 PIN.
 3. I2Sx ARE SIGNALS ACCESSIBLE VIA AP1 TO AP4 PINS.

图6. I²S时序

绝对最大额定值

表6

参数	额定值
AVDD至GND	2.2V
VDD至GND	2.2V
PVDD至GND	2.2V
DVDDIO至GND	4.0V
VDD_SDRAM至GND	4.0V
CVDD至GND	2.2V
TVDD至GND	4.0V
AVDD至PVDD	-0.3V 至 +0.3V
AVDD至VDD	-0.3V 至 +0.3V
TVDD至CVDD	-0.3V 至 +2.2V
DVDDIO至VDD_SDRAM	-0.3V 至 +3.3V
VDD_SDRAM至AVDD	-0.3V 至 +2V
VDD_SDRAM至VDD	-0.3V 至 +2V
数字输入电压至GND	-0.3V 至 DVDDIO + 0.3V
数字输出电压至GND	-0.3V 至 DVDDIO + 0.3V
5V耐压数字输入至GND ¹	5.5V
模拟输入至GND	-0.3V 至 AVDD + 0.3V
XTALN和XTALP至GND	-0.3V 至 PVDD + 0.3V
最大结温 (T_{JMAX})	125°C
存储温度范围	-65°C 至 +150°C
红外回流焊(20秒)	260°C

¹下列输入为3.3V输入电压，但均兼容5V电压：HS_IN1/TRI5、HS_IN2/TRI7、VS_IN1/TRI6、VS_IN2/TRI8、DDCA_SCL、DDCA_SDA、DDCB_SCL和DDCB_SDA。

注意，超出上述绝对最大额定值可能会导致器件永久性损坏。这只是额定最值，不表示在这些条件下或者在任何其它超出本技术规范操作章节中所示规格的条件下，器件能够正常工作。长期在绝对最大额定值条件下工作会影响器件的可靠性。

封装散热性能

为了降低使用ADV7842时的能耗水平，建议用户关闭该器件的不用部分。

由于PCB金属存在差异，因而PCB导热率并不完全一致，不同PCB的 θ_{JA} 值可能不同。

最有效的测量解决方案是使用封装表面温度来估算芯片温度，这样可消除与 θ_{JA} 值相关的变化。

结温不得超过125°C的最大值(T_{JMAX})。下式利用封装的实测表面温度计算结温，仅适用于待测器件(DUT)不使用散热器的情况：

$$T_J = T_S + (\psi_{JT} \times W_{TOTAL})$$

其中：

T_S 是封装表面温度(°C)。

$\psi_{JT} = 0.5^\circ\text{C}/\text{W}$ (对于256引脚BGA封装)。

$$W_{TOTAL} = (PVDD \times I_{PVDD}) + (0.4 \times TVDD \times I_{TVDD}) + (CVDD \times I_{CVDD}) + (AVDD \times I_{AVDD}) + (VDD \times I_{VDD}) + (A \times DVDDIO \times I_{DVDDIO}) + (VDD_SDRAM \times I_{VDD_SDRAM})$$

其中：

0.4反映TVDD功率(器件自身所耗)的40%。

当输出像素时钟大于74 MHz时A = 0.5。

当输出像素时钟小于或等于74 MHz时A = 0.75。

ESD警告



ESD(静电放电)敏感器件。

带电器件和电路板可能会在没有察觉的情况下放电。尽管本产品具有专利或专有保护电路，但在遇到高能量ESD时，器件可能会损坏。因此，应当采取适当的ESD防范措施，以避免器件性能下降或功能丧失。

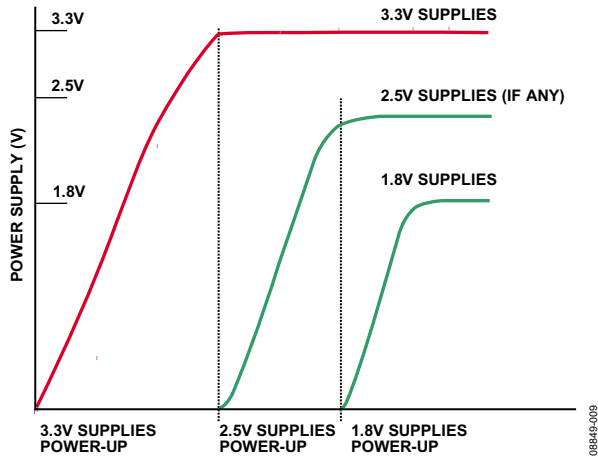
勝特力材料 886-3-5753170
 勝特力电子(上海) 86-21-34970699
 勝特力电子(深圳) 86-755-83298787
[Http://www.100y.com.tw](http://www.100y.com.tw)

电源时序控制

上电序列

ADV7842的推荐上电序列如下：

1. 3.3 V电源
2. 2.5 V电源（仅适用于使用DDR存储器时）
3. 1.8 V电源



注释

电源上电期间，复位应保持低电平。

- 3.3 V电源应最先上电。
- 2.5 V电源应在3.3 V电源建立之后但在1.8 V电源之前上电。
- 1.8 V电源应最后上电。

ADV7842还可以通过同时置位所有电源来上电。

这种情况下，各电源都正在建立，因此必须确保低额定电源电压水平不超过高额定电源电压水平。

关断序列

只要高额定电源电压不低于低电源电压，ADV7842电源可以同时解除置位。

勝特力材料 886-3-5753170
勝特力电子(上海) 86-21-34970699
勝特力电子(深圳) 86-755-83298787
[Http://www.100y.com.tw](http://www.100y.com.tw)

引脚配置和功能描述

	1	2	3	4	5	6	7	8	9	10	11	12	13	14	15	16	
A	GND	P3	P1	P0	TVDD	RXB_2-	RXB_1-	RXB_0-	RXB_C-	GND	RXA_2-	RXA_1-	RXA_0-	RXA_C-	TVDD	GND	A
B	P5	P4	P2	SYNC_OUT	TVDD	RXB_2+	RXB_1+	RXB_0+	RXB_C+	GND	RXA_2+	RXA_1+	RXA_0+	RXA_C+	TVDD	XTALP	B
C	P7	P6	VS/FIELD	HS/CS	GND	HPA_B	HPA_A	RXB_5V	RXA_5V	PWRDN1	TEST8	CVDD	CVDD	CVDD	GND	XTALN	C
D	P9	P8	EP_MISO	FIELD/DE	GND	CEC	DDCB_SDA	DDCB_SCL	DDCA_SDA	DDCA_SCL	RTERM	CVDD	VGA_SCL	VGA_SDA	PVDD	PVDD	D
E	GND	P10	EP_CS	EP_MOSI	GND	GND	GND	GND	GND	GND	CVDD	CVDD	HS_IN2/TRI7	VS_IN2/TRI8	REFP	REFN	E
F	P12	P11	EP_SCK	TTX_SCL	DVDDIO	GND	GND	GND	GND	GND	GND	AVDD	AIN12	AIN11	TRI4	TRI3	F
G	P14	P13	TTX_SDA	MCLK	DVDDIO	GND	GND	GND	GND	GND	GND	AVDD	AIN10	SYNC4	AIN9	AIN8	G
H	P16	P15	AP0	AP5	DVDDIO	GND	GND	GND	GND	GND	GND	AVDD	TRI1	TRI2	AIN7	SYNC3	H
J	P18	P17	SCLK	AP4	DVDDIO	GND	VDD	GND	GND	GND	GND	AVDD	AIN6	AIN4	SYNC2	GND	J
K	P20	P19	AP3	AP1	DVDDIO	VDD	VDD	VDD	VDD	GND	GND	AVDD	AIN5	VS_IN1/TRI6	AIN2	AIN3	K
L	P22	P21	SCL	AP2	DVDDIO	VDD	VDD	VDD	VDD	GND	GND	AVDD	AOUT	HS_IN1/TRI5	AIN1	SYNC1	L
M	GND	P23	SDA	INT1	DVDDIO	VDD_SDRAM	VDD_SDRAM	VDD_SDRAM	VDD_SDRAM	VDD_SDRAM	GND	GND	GND	GND	GND	GND	M
N	LLC	P24	INT2	TEST4	RESET	TEST6	SDRAM_A8	SDRAM_A4	SDRAM_A0	SDRAM_CS	SDRAM_LDQS	SDRAM_DQ4	SDRAM_DQ15	SDRAM_DQ11	SDRAM_CK	SDRAM_CKE	N
P	P25	P26	TEST5	AVLINK	TEST7	SDRAM_A11	SDRAM_A7	SDRAM_A3	SDRAM_A10	SDRAM_RAS	SDRAM_DQ7	SDRAM_DQ3	SDRAM_VREF	SDRAM_DQ12	SDRAM_UDQS	SDRAM_CK	P
R	P27	P28	P30	P32	P34	SDRAM_A9	SDRAM_A6	SDRAM_A2	SDRAM_BA1	SDRAM_CAS	SDRAM_DQ6	SDRAM_DQ2	SDRAM_DQ0	SDRAM_DQ13	SDRAM_DQ9	SDRAM_DQ8	R
T	GND	P29	P31	P33	P35	GND	SDRAM_A5	SDRAM_A1	SDRAM_BA0	SDRAM_WE	SDRAM_DQ5	GND	SDRAM_DQ1	SDRAM_DQ14	SDRAM_DQ10	GND	T
	1	2	3	4	5	6	7	8	9	10	11	12	13	14	15	16	

图8 引脚配置(顶视图)

勝特力材料 886-3-5753170
 勝特力电子(上海) 86-21-34970699
 勝特力电子(深圳) 86-755-83298787
[Http://www.100y.com.tw](http://www.100y.com.tw)

ADV7842

表7. 引脚功能描述

引脚编号	引脚名称	类型	描述
A1	GND	地	地。
A2	P3	数字视频输出	视频像素输出端口。
A3	P1	数字视频输出	视频像素输出端口。
A4	P0	数字视频输出	视频像素输出端口。
A5	TVDD	电源	端子电源电压(3.3 V)。
A6	RXB_2-	HDMI输入	HDMI接口中端口B的数字输入通道2 (-)。
A7	RXB_1-	HDMI输入	HDMI接口中端口B的数字输入通道1 (-)。
A8	RXB_0-	HDMI输入	HDMI接口中端口B的数字输入通道0 (-)。
A9	RXB_C-	HDMI输入	HDMI接口中端口B的数字输入时钟(-)。
A10	GND	地	地。
A11	RXA_2-	HDMI输入	HDMI接口中端口A的数字输入通道2 (-)。
A12	RXA_1-	HDMI输入	HDMI接口中端口A的数字输入通道1 (-)。
A13	RXA_0-	HDMI输入	HDMI接口中端口A的数字输入通道0 (-)。
A14	RXA_C-	HDMI输入	HDMI接口中端口A的数字输入时钟(-)。
A15	TVDD	电源	端子电源电压(3.3 V)。
A16	GND	地	地。
B1	P5	数字视频输出	视频像素输出端口。
B2	P4	数字视频输出	视频像素输出端口。
B3	P2	数字视频输出	视频像素输出端口。
B4	SYNC_OUT	其它数字	分隔同步输出
B5	TVDD	电源	端子电源电压(3.3 V)。
B6	RXB_2+	HDMI输入	HDMI接口中端口B的数字输入通道2 (+)。
B7	RXB_1+	HDMI输入	HDMI接口中端口B的数字输入通道1 (+)。
B8	RXB_0+	HDMI输入	HDMI接口中端口B的数字输入通道0 (+)。
B9	RXB_C+	HDMI输入	HDMI接口中端口B的数字输入时钟(+)
B10	GND	地	地。
B11	RXA_2+	HDMI输入	HDMI接口中端口A的数字输入通道2 (+)。
B12	RXA_1+	HDMI输入	HDMI接口中端口A的数字输入通道1 (+)。
B13	RXA_0+	HDMI输入	HDMI接口中端口A的数字输入通道0 (+)。
B14	RXA_C+	HDMI输入	HDMI接口中端口A的数字输入时钟(+)
B15	TVDD	电源	端子电源电压(3.3 V)。
B16	XTALP	其它模拟	为ADV7842提供时钟的28.63636 MHz晶振或外部1.8V、28.63636 MHz时钟振荡器源的输入引脚。
C1	P7	数字视频输出	视频像素输出端口。
C2	P6	数字视频输出	视频像素输出端口。
C3	VS/FIELD	数字视频输出	垂直同步/场同步。VS是CP和HDMI处理器中的垂直同步输出信号。FIELD是所有隔行视频模式下的场同步输出信号。可为此引脚配置VS或FIELD。
C4	HS/CS	数字视频输出	水平同步/复合同步。HS是CP和HDMI处理器中的水平同步输出信号。CS(复合同步)信号是同时包含水平和垂直同步脉冲的单个信号。可为此引脚配置HS或CS。
C5	GND	Grou地	地。
C6	HPA_B	其它数字	HDMI端口B的热插拔信号输出。
C7	HPA_A	其它数字	HDMI端口A的热插拔信号输出。
C8	RXB_5V	HDMI输入	HDMI接口中端口B的5 V检测引脚。
C9	RXA_5V	HDMI输入	HDMI接口中端口A的5 V检测引脚。
C10	PWRDN1	其它数字	控制ADV7842的上电。应连接到3.3 V I/O电源来为ADV7842上电。
C11	TEST8	测试引脚	此引脚通过4.7 kΩ电阻连接到地。
C12	CVDD	电源	比较器电源(1.8 V)。
C13	CVDD	电源	比较器电源(1.8 V)。
C14	CVDD	电源	比较器电源(1.8 V)。

胜特力材料 886-3-5753170
 胜特力电子(上海) 86-21-34970699
 胜特力电子(深圳) 86-755-83298787
[Http://www.100y.com.tw](http://www.100y.com.tw)

引脚编号	引脚名称	类型	描述
C15	GND	地	地。
C16	XTALN	其它模拟	28.63636 MHz晶振的输入引脚。
D1	P9	数字视频输出	视频像素输出端口。
D2	P8	数字视频输出	视频像素输出端口。
D3	EP_MISO	数字输入	外部EDID接口的SPI主机输入/从机输出。
D4	FIELD/DE	其它数字	数据使能(DE)。DE是指示有效像素数据的信号。所有隔行视频模式下的场同步输出信号(FIELD)。可为此引脚配置DE或FIELD。
D5	GND	地	地。
D6	CEC	数字输入/输出	消费电子控制通道。
D7	DDCB_SDA	数字输入/输出	HDCP从机串行数据端口B。DDCB_SDA是兼容5 V电压的3.3 V输入/输出。
D8	DDCB_SCL	数字输入	HDCP从机串行时钟端口B。DDCB_SCL是兼容5 V电压的3.3 V输入。
D9	DDCA_SDA	数字输入/输出	HDCP从机串行数据端口A。DDCA_SDA是兼容5 V电压的3.3 V输入/输出。
D10	DDCA_SCL	数字输入	HDCP从机串行时钟端口A。DDCA_SCL是兼容5 V电压的3.3 V输入。
D11	RTERM	其它模拟	设置内部端接电阻。应在此引脚和GND之间连接500电阻。
D12	CVDD	电源	比较器电源(1.8 V)。
D13	VGA_SCL	其它数字	VGA的DDC端口串行时钟输入
D14	VGA_SDA	其它数字	VGA的DDC端口串行数据输入/输出
D15	PVDD	电源	PLL电源(1.8 V)。
D16	PVDD	电源	PLL电源(1.8 V)。
E1	GND	地	地。
E2	P10	数字视频输出	视频像素输出端口。
E3	EP_CS	数字输出	外部EDID接口的SPI片选信号。
E4	EP_MOSI	数字输出	外部EDID接口的SPI主机输出/从机输入。
E5	GND	地	地。
E6	GND	地	地。
E7	GND	地	地。
E8	GND	地	地。
E9	GND	地	地。
E10	GND	地	地。
E11	CVDD	电源	比较器电源(1.8 V)。
E12	CVDD	电源	比较器电源(1.8 V)。
E13	HS_IN2/TRI7	其它模拟	图形端口2上的HS (HS_IN2)。HS输入信号用于5线时序模式。SCART或D端子连接器上的Trilevel/Bilevel输入(TRI7)。(可通过I2C选择。)
E14	VS_IN2/TRI8	其它模拟	图形端口2上的VS (VS_IN2)。VS输入信号用于5线时序模式。SCART或D端子连接器上的Trilevel/Bilevel输入(TRI8)。(可通过I2C选择。)
E15	REFP	其它模拟	内部基准电压输出。
E16	REFN	其它模拟	内部基准电压输出。
F1	P12	数字视频输出	视频像素输出端口。
F2	P11	数字视频输出	视频像素输出端口。
F3	EP_SCK	数字输出	外部EDID接口的SPI时钟信号。
F4	TTX_SCL	其它数字	用于Teletext数据提取的快速I ² C接口。TTX_SCL用作I2C端口串行时钟输入。
F5	DVDDIO	电源	数字I/O电源电压(3.3 V)。
F6	GND	地	地。
F7	GND	地	地。
F8	GND	地	地。
F9	GND	地	地。
F10	GND	地	地。
F11	GND	地	地。
F12	AVDD	电源	模拟电源电压 (1.8 V)。

勝特力材料 886-3-5753170
 勝特力电子(上海) 86-21-34970699
 勝特力电子(深圳) 86-755-83298787
[Http://www.100y.com.tw](http://www.100y.com.tw)

ADV7842

引脚编号	引脚名称	类型	描述
F13	AIN12	模拟视频输入	模拟视频输入通道。
F14	AIN11	模拟视频输入	模拟视频输入通道。
F15	TRI4	其它模拟	SCART或D类连接器上的Trilevel或Bilevel输入。(可通过I ² C选择。)
F16	TRI3	其它模拟	SCART或D类连接器上的Trilevel或Bilevel输入。(可通过I ² C选择。)
G1	P14	数字视频输出	视频像素输出端口。
G2	P13	数字视频输出	视频像素输出端口。
G3	TTX_SDA	其它数字	用于Teletext数据提取的快速I ² C接口。TTX_SDA用作I ² C端口串行数据输入/输出引脚。
G4	MCLK	其它	音频主机时钟输出。
G5	DVDDIO	电源	数字I/O电源电压(3.3 V)。
G6	GND	地	地。
G7	GND	地	地。
G8	GND	地	地。
G9	GND	地	地。
G10	GND	地	地。
G11	GND	地	地。
G12	AVDD	电源	模拟电源电压(1.8 V)。
G13	AIN10	模拟视频输入	模拟视频输入通道。
G14	SYNC4	其它模拟	这是嵌入式同步模式下使用的绿同步或亮度同步输入(SOG/SOY)。用户可配置。
G15	AIN9	模拟视频输入	模拟视频输入通道。
G16	AIN8	模拟视频输入	模拟视频输入通道。
H1	P16	数字视频输出	视频像素输出端口。
H2	P15	数字视频输出	视频像素输出端口。
H3	AP0	其它	音频输出引脚。
H4	AP5	其它	音频输出引脚。
H5	DVDDIO	电源	数字I/O电源电压(3.3 V)。
H6	GND	地	地。
H7	GND	地	地。
H8	GND	地	地。
H9	GND	地	地。
H10	GND	地	地。
H11	GND	地	地。
H12	AVDD	电源	模拟电源电压(1.8 V)。
H13	TRI1	其它模拟	SCART或D类连接器上的Trilevel或Bilevel输入。(可通过I ² C选择。)
H14	TRI2	其它模拟	SCART或D类连接器上的Trilevel或Bilevel输入。(可通过I ² C选择。)
H15	AIN7	模拟视频输入	模拟视频输入通道。
H16	SYNC3	其它模拟	这是嵌入式同步模式下使用的绿同步或亮度同步输入(SOG/SOY)。用户可配置。
J1	P18	数字视频输出	视频像素输出端口。
J2	P17	数字视频输出	视频像素输出端口。
J3	SCLK	其它数字	音频串行时钟输出。
J4	AP4	其它	音频输出引脚。
J5	DVDDIO	电源	数字I/O电源电压(3.3 V)。
J6	GND	地	地。
J7	VDD	电源	数字内核电源电压(1.8 V)。
J8	GND	地	地。
J9	GND	地	地。
J10	GND	地	地。
J11	GND	地	地。
J12	AVDD	电源	模拟电源电压(1.8 V)。
J13	AIN6	模拟视频输入	模拟视频输入通道。

胜特力材料 886-3-5753170
胜特力电子(上海) 86-21-34970699
胜特力电子(深圳) 86-755-83298787
[Http://www.100y.com.tw](http://www.100y.com.tw)

引脚编号	引脚名称	类型	描述
J14	AIN4	模拟视频输入	模拟视频输入通道。
J15	SYNC2	其它模拟	这是嵌入式同步模式下使用的绿同步或亮度同步输入(SOG/SOY)。用户可配置。
J16	GND	地	地。
K1	P20	数字视频输出	视频像素输出端口。
K2	P19	数字视频输出	视频像素输出端口。
K3	AP3	其它	音频输出引脚。
K4	AP1	其它	音频输出引脚。
K5	DVDDIO	电源	数字I/O电源电压(3.3 V)。
K6	VDD	电源	数字内核电源电压(1.8 V)。
K7	VDD	电源	数字内核电源电压(1.8 V)。
K8	VDD	电源	数字内核电源电压(1.8 V)。
K9	VDD	电源	数字内核电源电压(1.8 V)。
K10	GND	地	地。
K11	GND	地	地。
K12	AVDD	电源	模拟电源电压(1.8 V)。
K13	AIN5	模拟视频输入	模拟视频输入通道。
K14	VS_IN1/TRI6	其它模拟	图形端口1上的VS (VS_IN1)。VS输入信号用于5线时序模式。SCART或D端子连接器上的Trilevel/Bilevel输入(TRI6)。(可通过I ² C选择。)
K15	AIN2	模拟视频输入	模拟视频输入通道。
K16	AIN3	模拟视频输入	模拟视频输入通道。
L1	P22	数字视频输出	视频像素输出端口。
L2	P21	数字视频输出	视频像素输出端口。
L3	SCL	其它数字	I ² C端口串行时钟输入。SCL是控制端口的时钟线。
L4	AP2	其它	音频输出引脚。
L5	DVDDIO	电源	数字I/O电源电压(3.3 V)。
L6	VDD	电源	数字内核电源电压(1.8 V)。
L7	VDD	电源	数字内核电源电压(1.8 V)。
L8	VDD	电源	数字内核电源电压(1.8 V)。
L9	VDD	电源	数字内核电源电压(1.8 V)。
L10	GND	地	地。
L11	GND	地	地。
L12	AVDD	电源	模拟电源电压(1.8 V)。
L13	AOUT	模拟监控输出	模拟监控输出。
L14	HS_IN1/TRI5	其它模拟	图形端口1上的HS (HS_IN1)。HS输入信号用于5线时序模式。SCART或D端子连接器上的Trilevel/Bilevel输入(TRI5)。(可通过I ² C选择。)
L15	AIN1	模拟视频输入	模拟视频输入通道。
L16	SYNC1	其它模拟	这是嵌入式同步模式下使用的绿同步或亮度同步输入(SOG/SOY)。用户可配置。
M1	GND	地	地。
M2	P23	数字视频输出	视频像素输出端口。
M3	SDA	其它数字	I ² C端口串行数据输入/输出引脚。SDA是控制端口的数据线。
M4	INT1	其它数字	中断。此引脚可以是低电平有效或高电平有效。状态位变化时即会触发此引脚。触发中断的事件由用户控制。
M5	DVDDIO	电源	数字I/O电源电压(3.3 V)。
M6	VDD_SDRAM	电源	外部存储器接口数字输入/输出电源(DDR 2.5 V或SDR 3.3 V)。
M7	VDD_SDRAM	电源	外部存储器接口数字输入/输出电源(DDR 2.5 V或SDR 3.3 V)。
M8	VDD_SDRAM	电源	外部存储器接口数字输入/输出电源(DDR 2.5 V或SDR 3.3 V)。
M9	VDD_SDRAM	电源	外部存储器接口数字输入/输出电源(DDR 2.5 V或SDR 3.3 V)。
M10	VDD_SDRAM	电源	外部存储器接口数字输入/输出电源(DDR 2.5 V或SDR 3.3 V)。
M11	GND	地	地。

勝特力材料 886-3-5753170
 勝特力电子(上海) 86-21-34970699
 勝特力电子(深圳) 86-755-83298787
[Http://www.100y.com.tw](http://www.100y.com.tw)

ADV7842

引脚编号	引脚名称	类型	描述
M12	GND	地	地。
M13	GND	地	地。
M14	GND	地	地。
M15	GND	地	地。
M16	GND	地	地。
N1	LLC	数字视频输出	像素数据的行锁定输出时钟。
N2	P24	数字视频输出	视频像素输出端口。
N3	INT2	其它数字	中断。此引脚可以是低电平有效或高电平有效。状态位变化时即会触发此引脚。触发中断的事件由用户控制。
N4	TEST4	测试	连接此引脚到地。
N5	RESET	其它数字	系统复位输入。低电平有效。复位ADV7842电路需要最短5 ms的低电平复位脉冲。
N6	TEST6	测试	此引脚保持悬空。
N7	SDRAM_A8	SDRAM接口	地址输出。与外部RAM地址行接口。
N8	SDRAM_A4	SDRAM接口	地址输出。与外部RAM地址行接口。
N9	SDRAM_A0	SDRAM接口	地址输出。与外部RAM地址行接口。
N10	SDRAM_CS	SDRAM接口	片选。SDRAM_CS使能和禁用RAM上的命令解码器。传至外部SDRAM的四个命令信号之一。
N11	SDRAM_LDQS	SDRAM接口	低位数据选通引脚。数据选通引脚用于RAM接口。当从外部存储器读取数据时，这是输入端，而向外部存储器写入数据时，这是输出端。从外部存储器读取时实现边沿对齐，而向外部存储器写入时则集中。SDRAM_LDQS对应于SDRAM_DQ7至SDRAM_DQ0上的数据。
N12	SDRAM_DQ4	SDRAM接口	数据总线。与外部RAM 16位数据总线接口。
N13	SDRAM_DQ15	SDRAM接口	数据总线。与外部RAM 16位数据总线接口。
N14	SDRAM_DQ11	SDRAM接口	数据总线。与外部RAM 16位数据总线接口。
N15	SDRAM_CK	SDRAM接口	差分时钟输出。传送至RAM的所有地址和控制输出信号应当在SDRAM_CK的正边沿和SDRAM_CK的负边沿上采样。
N16	SDRAM_CKE	SDRAM接口	时钟使能。此引脚用作外部RAM时钟信号的使能引脚。
P1	P25	数字视频输出	视频像素输出端口。
P2	P26	数字视频输出	视频像素输出端口。
P3	TEST5	测试	连接此引脚到地。
P4	AVLINK	数字输入/输出	数字SCART控制通道。
P5	TEST7	测试	此引脚保持悬空。
P6	SDRAM_A11	SDRAM接口	地址输出。与外部RAM地址行接口。
P7	SDRAM_A7	SDRAM接口	地址输出。与外部RAM地址行接口。
P8	SDRAM_A3	SDRAM接口	地址输出。与外部RAM地址行接口。
P9	SDRAM_A10	SDRAM接口	地址输出。与外部RAM地址行接口。
P10	SDRAM_RA5	SDRAM接口	行地址选择命令信号。传至外部SDRAM的四个命令信号之一。
P11	SDRAM_DQ7	SDRAM接口	数据总线。与外部RAM 16位数据总线接口。
P12	SDRAM_DQ3	SDRAM接口	DDR SDRAM接口的1.25 V基准电压源或SDR SDRAM接口的1.65 V基准电压源。
P13	SDRAM_VREF	SDRAM接口	数据总线。与外部RAM 16位数据总线接口。
P14	SDRAM_DQ12	SDRAM接口	高位数据选通引脚。数据选通引脚用于RAM接口。当从外部存储器读取数据时，这是输入端，而向外部存储器写入数据时，这是输出端。从外部存储器读取时实现边沿对齐，而向外部存储器写入时则集中。SDRAM_UDQS对应于SDRAM_DQ15至SDRAM_DQ8上的数据。
P15	SDRAM_UDQS	SDRAM接口	
P16	SDRAM_CK	SDRAM接口	差分时钟输出。传送至RAM的所有地址和控制输出信号应当在SDRAM_CK的正边沿和SDRAM_CK的负边沿上采样。
R1	P27	数字视频输出	视频像素输出端口。
R2	P28	数字视频输出	视频像素输出端口。
R3	P30	数字视频输出	视频像素输出端口。
R4	P32	数字视频输出	视频像素输出端口。

勝特力材料 886-3-5753170
 勝特力电子(上海) 86-21-34970699
 勝特力电子(深圳) 86-755-83298787
[Http://www.100y.com.tw](http://www.100y.com.tw)

引脚编号	引脚名称	类型	描述
R5	P34	数字视频输出	视频像素输出端口。
R6	SDRAM_A9	SDRAM接口	地址输出。与外部RAM地址行接口。
R7	SDRAM_A6	SDRAM接口	地址输出。与外部RAM地址行接口。
R8	SDRAM_A2	SDRAM接口	地址输出。与外部RAM地址行接口。
R9	SDRAM_BA1	SDRAM接口	空白地址输出。与外部RAM空白地址行接口。
R10	SDRAM_CAS	SDRAM接口	列地址选择命令信号。传至外部SDRAM的四个命令信号之一。
R11	SDRAM_DQ6	SDRAM接口	数据总线。与外部RAM 16位数据总线接口。
R12	SDRAM_DQ2	SDRAM接口	数据总线。与外部RAM 16位数据总线接口。
R13	SDRAM_DQ0	SDRAM接口	数据总线。与外部RAM 16位数据总线接口。
R14	SDRAM_DQ13	SDRAM接口	数据总线。与外部RAM 16位数据总线接口。
R15	SDRAM_DQ9	SDRAM接口	数据总线。与外部RAM 16位数据总线接口。
R16	SDRAM_DQ8	SDRAM接口	数据总线。与外部RAM 16位数据总线接口。
T1	GND	地	地。
T2	P29	数字视频输出	视频像素输出端口。
T3	P31	数字视频输出	视频像素输出端口。
T4	P33	数字视频输出	视频像素输出端口。
T5	P35	数字视频输出	视频像素输出端口。
T6	GND	地	地。
T7	SDRAM_A5	SDRAM接口	地址输出。与外部RAM地址行接口。
T8	SDRAM_A1	SDRAM接口	地址输出。与外部RAM地址行接口。
T9	SDRAM_BA0	SDRAM接口	空白地址输出。与外部RAM空白地址行接口。
T10	SDRAM_WE	SDRAM接口	写入使能输出命令信号。传至外部SDRAM的四个命令信号之一。
T11	SDRAM_DQ5	SDRAM接口	数据总线。与外部RAM 16位数据总线接口。
T12	GND	地	地。
T13	SDRAM_DQ1	SDRAM接口	数据总线。与外部RAM 16位数据总线接口。
T14	SDRAM_DQ14	SDRAM接口	数据总线。与外部RAM 16位数据总线接口。
T15	SDRAM_DQ10	SDRAM接口	数据总线。与外部RAM 16位数据总线接口。
T16	GND	地	地。

勝特力材料 886-3-5753170
 勝特力电子(上海) 86-21-34970699
 勝特力电子(深圳) 86-755-83298787
[Http://www.100y.com.tw](http://www.100y.com.tw)

功能概述

HDMI接收器

ADV7842前端集成2:1多路复用HDMI 1.4接收器，后者采用Xpressview快速切换技术并支持3D电视等HDMI 1.4特性。该器件基于ADI公司现有HDMI设备的特性组合，并支持最高达12位、1080p深色的高清电视格式和最高达UXGA (1600 × 1200, 60 Hz)的所有显示分辨率。Xpressview快速切换技术使用ADI公司基于硬件的HDCP引擎，软件开销极小，两个输入端口之间可在不到1秒的时间内快速完成切换。

增加HDCP 1.4功能后，ADV7842还能接收加密视频内容。该器件的HDMI接口能够按照HDCP 1.4协议的规定，对视频接收机进行身份验证，在接收机端解密编码数据，以及在传输期间更新身份验证信息。此外还支持中继器。

该HDMI接收器能够主动均衡HDMI数据信号，以便补偿HDMI和DVI布线固有的高频损耗，特别是当电缆较长且频率较高时。该器件能为最长30米的电缆提供均衡处理，因此即使在最高HDMI数据速率下，它也能实现鲁棒的接收性能。

该HDMI接收器具有高级音频功能。它最多可针对八个通道提供多通道I2S音频支持。此外，它支持与每个通道进行6-DSD通道接口，从而承载SACD上所传输音频信号的1位过采样表示。ADV7842还可以接收HBR音频数据包并通过HBR接口以符合IEC60958标准的SPDIF格式形式输出。

该接收器内置一个静音控制器，它能检测多种可能导致音频输出中出现外来音频噪声的条件。一旦检测到这些条件，就可以调节(rampe)音频数据来实现静音，从而防止发出咔嚓声或爆音。

HDMI接收器特性包括：

- 2:1多路复用HDMI接收器
- 支持HDMI 1.4 3D, DVI 1.0
- 225 MHz HDMI接收器
- 集成均衡器
- 背景端口上还支持高带宽数字内容保护(HDCP 1.4)
- 内部储存HDCP密钥
- 支持36/30位深色
- 支持PCM、HBR、DSD音频数据包
- 支持中继器
- 内部E-EDID RAM
- 各HDMI端口均具有热插拔输出引脚
- CEC控制器

模拟前端

ADV7842模拟前端包括4个170 MHz、12位ADC，用来对模拟视频信号进行数字化处理，然后将信号施加于标清处理器(SDP)或分量处理器(CP)。模拟前端使用差分通道连接各ADC，确保混合信号应用能够实现高性能。模拟前端还包括一个12通道输入多路复用器，支持将多个视频信号施加于ADV7842，而无需外部多路复用器。

电流和电压箝位控制环路确保消除视频信号中的所有直流失调。各ADC前置钳位电路，确保视频信号始终在转换器的处理范围之内。

当解码复合和S视频输入时，ADC配置为最高8倍过采样模式。对于分量525i、625i、525p和625p视频源，则执行4倍过采样。对所有其它视频标准执行1倍过采样。视频信号过采样可降低外部抗混叠滤波器的成本和复杂度，并提高信噪比(SNR)。

各ADC前置可选的内部可编程带宽抗混叠滤波器。这些滤波器可用于对视频信号进行带宽限制，从而移除带外杂散噪声。

ADV7842支持对CVBS和RGB标清信号进行同步处理，以实现SCART兼容和叠加功能。在I2C寄存器的控制下，CVBS和RGB输入组合可以混合输出。

模拟前端特性包括：

- 4个170 MHz、NSV、12位ADC支持真12位视频解码
- 12通道模拟输入多路复用器支持多个视频源连接，而无需外部多路复用器
- 4个电流和电压箝位控制环路确保消除视频信号中的所有直流失调
- CVBS上的SCART功能和SD RGB叠加由快速空白输入控制
- 可通过TRI1-TRI8输入检测SCART源切换
- 4个可编程抗混叠滤波器

勝特力材料 886-3-5753170
勝特力电子(上海) 86-21-34970699
勝特力电子(深圳) 86-755-83298787
[Http://www.100y.com.tw](http://www.100y.com.tw)

标清处理器

SDP可解码复合和S视频格式的许多基带视频信号。SDP支持的视频标准包括PAL、PAL 60、PAL M、PAL N、PAL NC、NTSC M/J、NTSC 4.43和SECAM。ADV7842可自动检测视频标准，并进行相应处理。

SDP具有一个3D时间梳状滤波器和一个5线式自适应2D梳状滤波器，可在解码复合视频信号时提供出色的色度和亮度分离。这种自适应滤波器根据视频标准和信号质量自动调整处理模式，无需用户干预。SDP还有一个IF滤波器模块，可补偿调谐器SAW滤波器所导致的高频色度频谱衰减。SDP有专门的亮度和色度参数来控制亮度、对比度、饱和度和色调。

ADV7842采用自适应数字线路长度跟踪(ADLLT™)专利算法实现，可跟踪VCR等视频源的线路长度变化。ADLLT使ADV7842能够跟踪和解码质量不佳的视频源(如VCR)和高噪声源(如调谐器输出、VCD播放器和便携式摄像机)。帧TBC确保解码器和下游器件之间可实现稳定的时钟同步。

SDP还包含亮度瞬态改善(LTI)模块和色度瞬态改善(CTI)模块。这些模块可以提高亮度和色度转换的边沿速率，使视频图像更清晰。SDP具有一个Macrovision®检测电路，可实现I型、II型和III型Macrovision保护级别。该解码器还能够稳定地支持所有Macrovision信号输入。

SDP特性包括：

- 高级自适应3D梳状滤波器(采用外部DDR或SDR SDRAM存储器)
- 用于NTSC和PAL的自适应2D 5线式梳状滤波器可为复合视频提供出色的色度和亮度分离
- 全自动检测和自动切换所有全球标准(PAL、NTSC和SECAM)
- 白色峰值模式下的自动增益控制确保始终以完整视频处理范围处理视频
- 专有架构支持锁定较弱、高噪声且不稳定的视频源，如VCR和调谐器等
- IF滤波器模块补偿调谐器SAW滤波器所导致的高频亮度衰减
- LTI和CTI
- 垂直和水平可编程亮度调峰滤波器
- CVBS和S视频模式支持8倍过采样(108 MHz)
- 线路锁定时钟(LLC)输出
- 无视频输入或视频失锁时，自由输出模式提供稳定的时序

- 内部彩条测试图案
- 帧同步的高级TBC确保非标准输入的标称时钟和数据
- 对于525i和625i格式，支持隔行转逐行，从而可以直接驱动HDMI Tx器件
- 色彩控制包括色调、亮度、饱和度和对比度

分量处理器

ADV7842的CP部分可以对任何色彩空间的广泛复合视频格式进行解码和数字化处理。CP支持的分量视频标准包括525i、625i、525p、625p、720p、1080i、1080p、1250i、最高达UXGA 60 Hz的VGA以及其它标准。

模拟前端和CP部分之间放置任意至任意、3×3 CSC矩阵，从而支持YPbPr转RGB和RGB转YCbCr。利用色彩空间转换器可以实施色彩空间的许多其它标准。

CP部分具有一个检测电路，可以检测525i、625i、525p和625p标准的Macrovision编码YPbPr信号。它能够稳定地支持此类信号的解码。CGMS数据的VBI提取由ADV7842的CP部分执行，支持隔行、逐行和高清扫描速率。提取的数据可通过I2C接口回读。

CP特性包括：

- 支持525i、625i、525p、625p、720p、1080i、1080p和许多其它高清电视格式
- 支持720p 24 Hz/25 Hz格式
- 手动调整，包括增益(对比度)、失调(亮度)、色调和饱和度调整
- 支持嵌入式同步、复合同步或独立HS和VS的模拟分量YPbPr和RGB视频格式
- 任意至任意、3×3 CSC矩阵支持YCbCr转RGB和RGB转YCbCr，且具有完全可编程或预编程配置
- 同步源性检测器(SSPD)确定输入信号伴随的同步信号的来源和极性
- Macrovision版权保护功能适用于分量格式(525i、625i、525p和625p)
- 无视频输入或视频失锁时，自由输出模式提供稳定的时序
- 支持对非标准视频源进行任意像素采样
- 170 MHz转换速率支持高达1600×1200、60 Hz的RGB输入分辨率
- STDI模块支持标准识别
- RGB可作为色彩空间转换成YCbCr并抽取成4:2:2格式，从实现以视频为中心的后端IC接口

勝特力材料 886-3-5753170
 勝特力电子(上海) 86-21-34970699
 勝特力电子(深圳) 86-755-83298787
[Http://www.100y.com.tw](http://www.100y.com.tw)

ADV7842

- 提供数据使能 (DE) 输出信号，以便直接连到 HDMI/DVI Tx IC
- 32相位DLL支持最佳像素时钟采样
- SSPD模块自动检测同步源和极性
- 对比度、亮度、色调和饱和度控制
- 图形模式的自动或手动箝位和增益控制

其它特性

ADV7842提供位置、极性及宽度可编程的HS、VS、FIELD和DE输出信号和两个I2C主机端口接口(控制和VBI)。它具有两个可编程中断请求输出引脚INT1和INT2。它具有多个低功耗模式和一个完全关断模式。ADV7842提供17 mm × 17 mm、BGA封装，符合RoHS标准；额定温度范围为-10°C至+70°C。

欲了解有关ADV7842的详细产品信息，请联系ADI公司当地代理商。

勝特力材料 886-3-5753170
勝特力电子(上海) 86-21-34970699
勝特力电子(深圳) 86-755-83298787
[Http://www.100y.com.tw](http://www.100y.com.tw)

外部存储器要求

ADV7842采用外部SDRAM作为3D梳状滤波器和帧同步器。它支持SDR或DDR SDRAM。

单通道数据速率(SDR)

ADV7842可采用SDR外部存储器来提供3D梳状滤波器或帧同步器操作，但不能同时提供。

最低存储器要求为64 Mb SDR SDRAM。所需存储器架构为四个1 Mb × 16 (4M16)存储库，且CAS延迟(CL)为3时速度等级为133 MHz。此配置推荐使用22 Ω串联端接电阻。

与ADV7842兼容的推荐SDR存储器包括Winbond W9864G6PH-7。

双通道数据速率(DDR)

ADV7842可采用DDR外部存储器来同时提供3D梳状滤波器和帧同步器操作。

最低存储器要求为128 Mb DDR SDRAM。所需存储器架构为四个2 Mb × 16 (8M16)存储库，且CL为2.5时速度等级为133 MHz。此配置推荐推荐使用22 Ω串联端接电阻。

与ADV7842兼容的推荐DDR存储器包括三星公司的K4H561638J-LCB3、美光科技公司的MT46V16M16P-6T和海力士公司的H5DU1262GTR-E3C。

勝特力材料 886-3-5753170
勝特力电子(上海) 86-21-34970699
勝特力电子(深圳) 86-755-83298787
[Http://www.100y.com.tw](http://www.100y.com.tw)

像素输入/输出格式化

ADV7842的输出部分非常灵活。像素输出总线最高支持36位4:4:4。像素数据支持单通道和双通道两种数据速率模式。在SDR模式下，可以实现16/20/24位4:2:2或24/30/36位4:4:4输出。在DDR模式下，像素输出端口可配置为8/10/12位4:2:2模式或24/30/36位4:4:4模式。此外还支持总线旋转和总线反转。所有输出模式均通过I2C控制进行控制。

像素数据输出模式特性

输出像素端口包括下列特性：

- 8/10/12位ITU-R BT.656 4:2:2，带嵌入式事件码和/或HS、VS、FIELD输出信号
- SDR 16/20/24/30/36位，带嵌入式时间码和/或HS/CS与VS/FIELD引脚时序
- DDR 8/10/12位4:2:2，带嵌入式时间码和/或HS、VS、FIELD输出信号
- DDR 24/30/36位4:4:4，带嵌入式时间码和/或HS、VS、FIELD输出信号

注意，根据特性DDR模式最高支持54 MHz。

勝特力材料 886-3-5753170
勝特力电子(上海) 86-21-34970699
勝特力电子(深圳) 86-755-83298787
[Http://www.100y.com.tw](http://www.100y.com.tw)

寄存器映射架构

ADV7842的寄存器通过一个双线式串行(I²C兼容型)接口控制。该器件具有12个映射。IO映射具有静态I²C地址。所

有其他映射地址必须进行编程；这样就确保系统上不会出现寻址冲突。图9显示了寄存器映射架构。

表8

寄存器映射名称	默认地址	可编程地址	可以对地址进行编程的位置
IO映射	0x40	不可编程	不适用
CP映射	0x00	可编程	IO映射, 寄存器0xFD
SDP映射	0x00	可编程	IO映射, 寄存器0xF1
SDP_IO映射	0x00	可编程	IO映射, 寄存器0xF2
VDP映射	0x00	可编程	IO映射, 寄存器0xFE
AVLINK映射	0x00	可编程	IO映射, 寄存器0xF3
CEC映射	0x00	可编程	IO映射, 寄存器0xF4
HDMI映射	0x00	可编程	IO映射, 寄存器0xFB
EDID映射	0x00	可编程	IO映射, 寄存器0xFA
中继器映射	0x00	可编程	IO映射, 寄存器0xF9
AFE, DPLL映射	0x00	可编程	IO映射, 寄存器0xF8
InfoFrame映射	0x00	可编程	IO映射, 寄存器0xF5

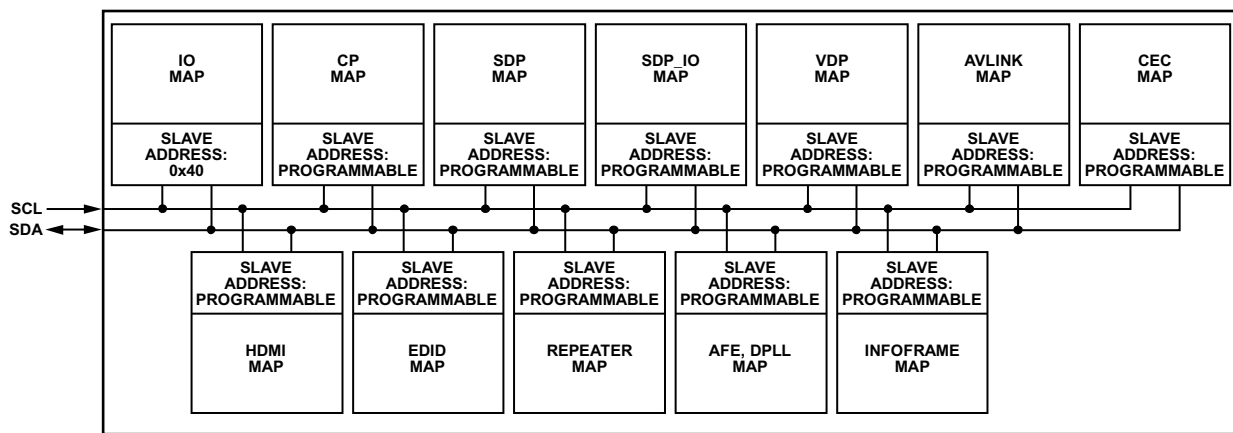
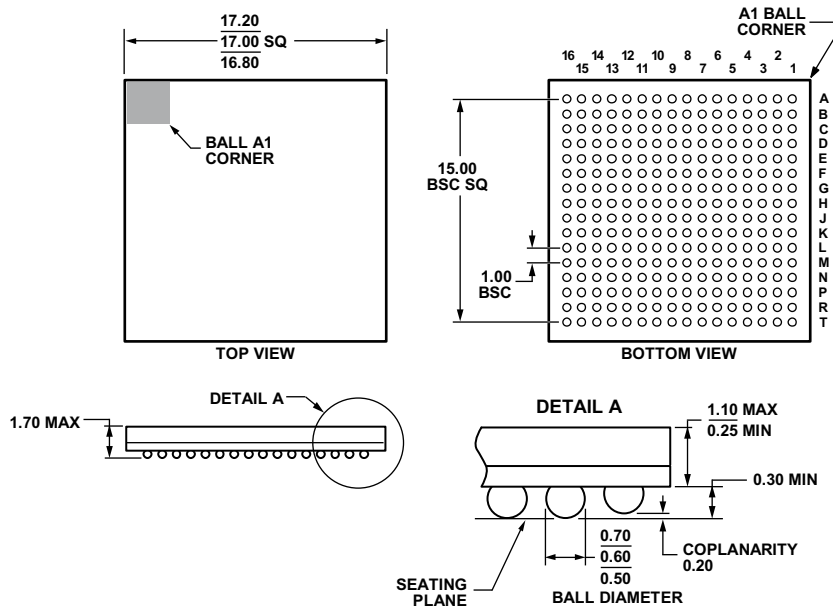


图9. 寄存器映射架构

勝特力材料 886-3-5753170
 勝特力电子(上海) 86-21-34970699
 勝特力电子(深圳) 86-755-83298787
[Http://www.100y.com.tw](http://www.100y.com.tw)

ADV7842

外形尺寸



COMPLIANT TO JEDEC STANDARDS MO-192-AAF-1

022007-A

图10. 256引脚CSP_BGA封装
(BC-256-3)

尺寸单位: mm

订购指南

型号 ¹	注释	温度范围	封装描述	封装选项
ADV7842KBCZ-5	2,3	-10°C 至 +70°C	256引脚CSP_BGA封装 BC-256-3	BC-256-3
ADV7842KBCZ-5P	2,4,5	-10°C 至 +70°C	256引脚CSP_BGA封装 BC-256-3	BC-256-3
EVAL-ADV7842EB1Z	3,6,7		前端评估板	
EVAL-ADV7842EB2Z	5,6,8		前端评估板	

¹ Z = 符合RoHS标准的器件。

² 速度等级: 5 = 170 MHz。

³ 此器件利用内部HDCP密钥进行编程。要购买任何带有内部HDCP密钥的器件, 客户必须具有HDCP采用者身份(授权要求请咨询Digital Content Protection, LLC)。

⁴ HDCP功能: P = 无HDCP功能(专业版)。

⁵ 针对非HDCP加密应用的专业版。购买者无需具有HDCP采用者身份。

⁶ 为了处理ADV7842数字输出并实现视频输出, 同时需要一个ATV母板。通过HDMI发送器和视频编码器评估性能时, ATV视频输出板是可选的。

⁷ ATV视频评估平台的前端板, 安装有ADV7842KBCZ-5解码器。

⁸ ATV视频评估平台的前端板, 安装有ADV7842KBCZ-5P解码器。

勝特力材料 886-3-5753170
 勝特力电子(上海) 86-21-34970699
 勝特力电子(深圳) 86-755-83298787
[Http://www.100y.com.tw](http://www.100y.com.tw)