

特性

2.5 kV完全隔离(电源和数据)RS-232收发器

集成isoPower的隔离式DC/DC转换器

数据速率: 460 kbps

1路Tx和1路Rx

符合EIA/TIA-232E规范

R_{IN} 和 T_{OUT} 引脚提供ESD保护

±8 kV:接触放电

±15 kV:气隙放电

0.1μF电荷泵电容

高共模瞬变抗扰度: >25 kV/μs

安全和法规认证

UL认证

1分钟2500 Vrms, 符合UL 1577

符合VDE认证

DIN EN 60747-5-2 (VDE 0884 Teil 2): 2003-01

CSA元件验收通知#5A

工作温度范围: -40°C至+85°C

20引脚宽体SOIC封装

应用

高噪声数据通信

工业通信

通用RS-232数据链路

工业/电信诊断端口

医疗设备

概述

ADM3251E是一款高速、2.5 kV完全隔离、单通道RS-232/V.28收发器,采用5 V单电源供电。由于 R_{IN} 和 T_{OUT} 引脚提供高压ESD保护,因此该器件非常适合在恶劣的电气环境中工作,或频繁插拔RS-232电缆的场合。

ADM3251E集成具有isoPower™隔离电源的双通道数字隔离器。无需使用单独的隔离DC-DC转换器。Analog Devices, Inc.(简称ADI)的芯片级变压器iCoupler®技术,能够同时用于隔离逻辑信号和集成式DC-DC转换器。因此该器件可提供完全隔离的解决方案。

ADM3251E包含isoPower技术,应用高频率开关元件通过变压器实现转换功率。设计印刷电路板(PCB)布局时应特

功能框图

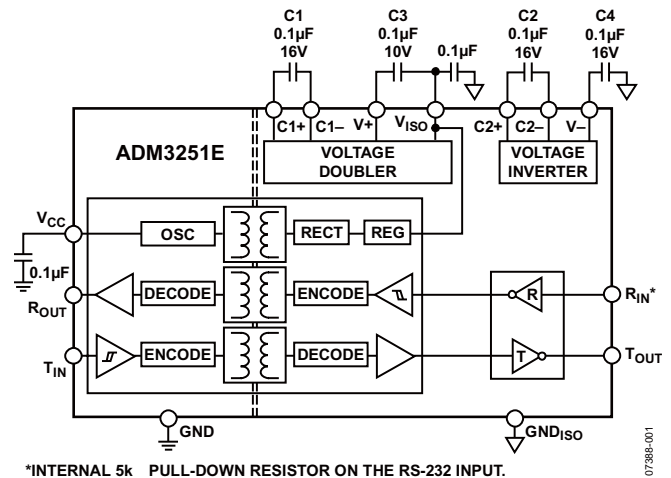


图1.

勝特力材料 886-3-5753170
勝特力电子(上海) 86-21-34970699
勝特力电子(深圳) 86-755-83298787
[Http://www.100y.com.tw](http://www.100y.com.tw)

别小心,必须符合相关辐射标准。关于电路板布局考量因素的详细信息,请参考应用笔记AN-0971: isoPower器件的辐射控制建议。

ADM3251E符合EIA/TIA-232E和ITU-T V.28规范,数据速率最高可达460 kbps。

倍压/负压转换器使用四个0.1 μF外部电荷泵电容,这使得该器件可以采用5 V单电源供电。

ADM3251E提供20引脚、宽体SOIC封装,额定温度范围为-40°C至+85°C。

Rev. E

Information furnished by Analog Devices is believed to be accurate and reliable. However, no responsibility is assumed by Analog Devices for its use, nor for any infringements of patents or other rights of third parties that may result from its use. Specifications subject to change without notice. No license is granted by implication or otherwise under any patent or patent rights of Analog Devices. Trademarks and registered trademarks are the property of their respective owners.

ADI中文版数据手册是英文版数据手册的译文,敬请谅解翻译中可能存在的语言组织或翻译错误,ADI不对翻译中存在的差异或由此产生的错误负责。如需确认任何词语的准确性,请参考ADI提供的最新英文版数据手册。

One Technology Way, P.O. Box 9106, Norwood, MA 02062-9106, U.S.A.
 Tel: 781.329.4700 www.analog.com
 Fax: 781.461.3113 ©2008-2010 Analog Devices, Inc. All rights reserved.

目录

特性	1
应用	1
功能框图	1
概述	1
修订历史	2
技术规格	3
封装特性	5
法规信息	5
隔离和安全相关特性	5
DIN EN 60747-5-2 (VDE 0884 Teil 2):2003-01隔离特性	6
绝对最大额定值	7
ESD警告	7
引脚配置和功能描述	8
典型工作特性	9

修订历史

2010年5月—修订版D至修订版E

更改特性部分	1
更改表4	5

2010年3月—修订版C至修订版D

更改特性和概述部分	1
更改表4和5	5
更改“DIN V VDE V 0884-10 (VDE V 0884-10):2006-12隔离特性(认证中)”标题为“DIN EN 60747-5-2 (VDE 0884 Teil 2):2003-01隔离特性”	6
更改污染等级和输入至输出测试电压参数, 表6	6
增加应用信息部分和降低EMI的PCB示例部分	13
增加表9和表10, 重新排序	13
更改PCB布局部分	13
增加隔离式电源电路部分	14
增加图22; 重新排序	14

2010年1月—修订版B至修订版C

更改表4	5
------------	---

工作原理	11
电源与数据的隔离	11
电荷泵电压转换器	12
5.0 V逻辑到EIA/TIA-232E发射器	12
EIA/TIA-232E到5 V逻辑接收器	12
高波特率	12
热分析	12
隔离寿命	12
应用信息	13
PCB布局	13
降低EMI的PCB示例	13
隔离电源电路	14
外形尺寸	15
订购指南	15

2009年1月—修订版A至修订版B

更改图1	1
更改原边电源输入电流 $I_{CC(DISABLE)}$ 最大限值为2.5 mA	4
更改表4	5
更改图13	11

2008年9月—修订版0至修订版A

更改表1中的时序参数	3
更改表2中的时序参数	4
更改订购指南	14

2008年7月—版本0:初始版

勝特力材料 886-3-5753170
勝特力电子(上海) 86-21-34970699
勝特力电子(深圳) 86-755-83298787
[Http://www.100y.com.tw](http://www.100y.com.tw)

技术规格

所有电压均参照其各自的地；所有最小值/最大值规格只用于整个推荐的工作范围内；除非另有说明， $T_A = 25^\circ\text{C}$ ， $V_{CC} = 5.0\text{ V}$ (DC-DC转换器使能)。

表1.

参数	最小值	典型值	最大值	单位	测试条件/注释
直流特性					
V_{CC} 工作电压范围	4.5		5.5	V	
DC-DC转换器使能阈值, $V_{CC(ENABLE)}^1$	4.5			V	
DC-DC转换器禁用阈值, $V_{CC(ENABLE)}^1$			3.7	V	
DC-DC转换器使能 输入电源电流, $I_{CC(ENABLE)}$			110	mA	$V_{CC} = 5.5\text{ V}$, 无负载
			145	mA	$V_{CC} = 5.5\text{ V}$, $R_L = 3\text{ k}\Omega$
V_{ISO} 输出 ²		5.0		V	$I_{ISO} = 0\text{ }\mu\text{A}$
逻辑					
发射器输入, T_{IN}					
逻辑输入电流, I_{TIN}	-10	+0.01	+10	μA	
逻辑低电平输入阈值, V_{TINL}			$0.3 V_{CC}$	V	
逻辑高电平输入阈值, V_{TINH}	$0.7 V_{CC}$			V	
接收器输出, R_{OUT}					
逻辑高电平输出, V_{ROUTH}	$V_{CC} - 0.1$	V_{CC}		V	$I_{ROUTH} = -20\text{ }\mu\text{A}$
	$V_{CC} - 0.5$	$V_{CC} - 0.3$		V	$I_{ROUTH} = -4\text{ mA}$
逻辑低电平输出, V_{ROUTL}		0.0	0.1	V	$I_{ROUTH} = 20\text{ }\mu\text{A}$
		0.3	0.4	V	$I_{ROUTH} = 4\text{ mA}$
RS-232					
接收器, R_{IN}					
EIA-232输入电压范围 ³	-30		+30	V	
EIA-232输入阈值低电平	0.6	2.0		V	
EIA-232输入阈值高电平		2.1	2.4	V	
EIA-232输入迟滞		0.1		V	
EIA-232输入电阻	3	5	7	$\text{k}\Omega$	
发射器, T_{OUT}					
输出电压摆幅(RS-232)	± 5	± 5.7		V	$R_L = 3\text{ k}\Omega$ 到地
发射器输出电阻	300			Ω	$V_{ISO} = 0\text{ V}$
输出短路电流(RS-232)		± 12		mA	
时序特性					
最大数据速率	460			kbps	$R_L = 3\text{ k}\Omega$ 至 $7\text{ k}\Omega$, $C_L = 50\text{ pF}$ 至 1000 pF
接收器传播延迟					
t_{PHL}		190		ns	
t_{PLH}		135		ns	
发射器传播延迟		650		ns	$R_L = 3\text{ k}\Omega$, $C_L = 1000\text{ pF}$
发射器偏斜		80		ns	
接收器偏斜		70		ns	
转换区域压摆率 ³	5.5	10	30	$\text{V}/\mu\text{s}$	+3 V至-3 V或-3 V至+3 V, $V_{CC} = +3.3\text{ V}$, $R_L = 3\text{ k}\Omega$, $C_L = 1000\text{ pF}$, $T_A = 25^\circ\text{C}$
交流特性					
输出上升/下降时间, t_R/t_F (10%至90%)		2.3		ns	$C_L = 15\text{ pF}$, CMOS信号电平
逻辑高电平输出时的共模瞬变抗扰度 ⁴	25			$\text{kV}/\mu\text{s}$	$V_{CM} = 1\text{ kV}$, 瞬变幅度=800 V
逻辑低电平输出时的共模瞬变抗扰度 ⁴	25			$\text{kV}/\mu\text{s}$	$V_{CM} = 1\text{ kV}$, 瞬变幅度=800 V
ESD保护(R_{IN} 和 T_{OUT} 引脚)					
		± 15		kV	人体模型气隙放电
		± 8		kV	人体模型接触放电

¹ 使能/禁用阈值是内部DC-DC转换器被使能/禁用的 V_{CC} 电压。

² 要获得数据手册中的额定值，不能从 V_{ISO} 吸取电流。

³ 通过设计加以保证。

⁴ V_{CM} 是在维持额定工作时能保持的最大共模电压压摆率。 V_{CM} 是逻辑和总线端的共模压差。瞬变幅度是共模压摆的范围。共模电压压摆率适用于共模电压的上升沿和下降沿。

勝特力材料 886-3-5753170
勝特力电子(上海) 86-21-34970699
勝特力电子(深圳) 86-755-83298787
[Http://www.100y.com.tw](http://www.100y.com.tw)

ADM3251E

所有电压均参照其各自的地；所有最小值/最大值规格只用于整个推荐的工作范围内；除非另有说明， $T_A = 25^\circ\text{C}$ ， $V_{CC} = 3.3\text{ V}$ (DC-DC转换器禁用)，副边由外部的 $V_{ISO} = 3.3\text{ V}$ 供电。

表2.

参数	最小值	典型值	最大值	单位	测试条件/注释
直流特性					
V_{CC} 工作电压范围	3.0		3.7	V	
DC-DC转换器禁用阈值, $V_{CC(ENABLE)}$ ¹			3.7	V	
DC-DC转换器禁用					
V_{ISO} ²	3.0		5.5	V	
原边电源输入电流, $I_{CC(DISABLE)}$			2.5	mA	无负载
副边电源输入电流, $I_{ISO(DISABLE)}$			12	mA	$V_{ISO} = 5.5\text{ V}$, $R_L = 3\text{ k}\Omega$
副边电源输入电流, $I_{ISO(DISABLE)}$		6.2		mA	$R_L = 3\text{ k}\Omega$
逻辑					
发射器输入, T_{IN}					
逻辑输入电流, I_{TIN}	-10	+0.01	+10	μA	
逻辑低电平输入阈值, V_{TINL}			0.3 V_{CC}	V	
逻辑高电平输入阈值, V_{TINH}	0.7 V_{CC}			V	
接收器输出, R_{OUT}					
逻辑高电平输出, V_{ROUTH}	$V_{CC} - 0.1$	V_{CC}		V	$I_{ROUTH} = -20\text{ }\mu\text{A}$
	$V_{CC} - 0.5$	$V_{CC} - 0.3$		V	$I_{ROUTH} = -4\text{ mA}$
逻辑低电平输出, V_{ROUTL}		0.0	0.1	V	$I_{ROUTH} = 20\text{ }\mu\text{A}$
		0.3	0.4	V	$I_{ROUTH} = 4\text{ mA}$
RS-232					
接收器, R_{IN}					
EIA-232输入电压范围 ³	-30		+30	V	
EIA-232输入阈值低电平	0.6	1.3		V	
EIA-232输入阈值高电平		1.6	2.4	V	
EIA-232输入迟滞		0.3		V	
EIA-232输入电阻	3	5	7	$\text{k}\Omega$	
发射器, T_{OUT}					
输出电压摆幅(RS-232)	± 5	± 5.7		V	$R_L = 3\text{ k}\Omega$ 到地
发射器输出电阻	300			Ω	$V_{ISO} = 0\text{ V}$
输出短路电流(RS-232)		± 11		mA	
时序特性					
最大数据速率	460			kbps	$R_L = 3\text{ k}\Omega$ 至7 $\text{k}\Omega$, $C_L = 50\text{ pF}$ 至1000 pF
接收器传播延迟		190		ns	
t_{PHL}		135		ns	
发射器传播延迟		650		ns	$R_L = 3\text{ k}\Omega$, $C_L = 1000\text{ pF}$
发射器偏斜		80		ns	
接收器偏斜		55		ns	
转换区域压摆率 ³	5.5	10	30	V/ μs	+3 V至-3 V或-3 V至+3 V, $V_{CC} = 3.3\text{ V}$, $R_L = 3\text{ k}\Omega$, $C_L = 1000\text{ pF}$, $T_A = 25^\circ\text{C}$
交流特性					
输出上升/下降时间, t_R/t_F (10%至90%)		2.3		ns	$C_L = 15\text{ pF}$, CMOS信号电平
逻辑高电平输出时的共模瞬变抗扰度 ⁴	25			kV/ μs	$V_{CM} = 1\text{ kV}$, 瞬变幅度=800 V
逻辑低电平输出时的共模瞬变抗扰度 ⁴	25			kV/ μs	$V_{CM} = 1\text{ kV}$, 瞬变幅度=800 V
ESD保护(R_{IN}和T_{OUT}引脚)					
		± 15		kV	人体模型气隙放电
		± 8		kV	人体模型接触放电

¹ 使能/禁用阈值是内部DC-DC转换器被使能/禁用的 V_{CC} 电压。

² 要获得数据手册中的额定值，不能从 V_{ISO} 吸取电流。

³ 通过设计加以保证。

⁴ V_{CM} 是在维持额定工作时能保持的最大共模电压压摆率。 V_{CM} 是逻辑和总线端的共模压差。瞬变幅度是共模压摆率的范围。共模电压压摆率适用于共模电压的上升沿和下降沿。

勝特力材料 886-3-5753170
勝特力电子(上海) 86-21-34970699
勝特力电子(深圳) 86-755-83298787
[Http://www.100y.com.tw](http://www.100y.com.tw)

封装特性

表3.

参数	符号	最小值	典型值	最大值	单位	测试条件
电阻(输入至输出)	R _{I-O}		10 ¹²		Ω	f = 1 MHz
电容(输入至输出)	C _{I-O}		2.2		pF	
输入电容	C _i		4.0		pF	
IC结至空气热阻	θ _{JA}		47.05		°C/W	

法规信息

表4.

UL ¹	VDE ²	CSA
1577器件认可程序认可 文件E214100	根据DIN EN 60747-5-2 (VDE 0884 Teil 2): 2003-01进行认证 文件2471900-4880-0001/123328	CSA元件验收通知#5A批准 基本绝缘符合CSA 60950-1-07和 IEC 60950-1标准, 400 V rms (566 V峰值) 最大工作电压 文件2268268

¹ 依据UL1577, 每个ADM3251E器件都经过1秒钟绝缘测试电压≥ 3000 V rms的验证测试(漏电流检测限值为5 μA)。

² 每个ADM3251E器件都经过1秒钟绝缘测试电压≥ 4000 V rms的验证测试(局部放电检测限值为5 pC)。

隔离和安全相关特性

表5.

参数	符号	值	单位	条件
额定电介质隔离电压		2500	V均方根值	持续1分钟
最小外部气隙(间隙)	L(I01)	7.7	mm	测量输入端至输出端, 空气最短距离
最小外部爬电距离	L(I02)	4.16	mm	测量输入端至输出端, 沿壳体最短距离
最小内部间隙		0.017	mm	隔离距离
漏电特性(相对漏电指数)	CTI	>175	V	DIN IEC 112/VDE 0303 Part 1
隔离组		IIIa		
最大工作电压下具有50年使用寿命	V _{IORM}	425	V峰值	隔离栅两端持续的峰值电压

勝特力材料 886-3-5753170
勝特力电子(上海) 86-21-34970699
勝特力电子(深圳) 86-755-83298787
[Http://www.100y.com.tw](http://www.100y.com.tw)

ADM3251E

DIN EN 60747-5-2 (VDE 0884 Teil 2):2003-01隔离特性

此隔离器适合安全限制数据范围内的增强隔离。通过保护电路保持安全数据。

表6.

描述	条件	符号	特性	单位
根据DIN VDE 0110进行设备分类 对于额定电源电压≤ 150 V rms 对于额定电源电压≤ 300 V rms			I至IV I至III	
环境分类			40/105/21	
污染等级			2	
最大工作隔离电压		V_{IORM}	424	V峰值
输入至输出测试电压 方法b1	$V_{IORM} \times 1.875 = V_{PR}$, 100%经过生产测试, $t_m = 1$ 秒, 局部放电 < 5 pC	V_{PR}	795	V峰值
最高允许过压	瞬变过压, $t_{TR} = 10$ 秒	V_{TR}	4000	V峰值
安全限值	出现故障时允许的最大值	T_S	150	°C
壳温		I_{S1}	531	mA
电源电流		R_S	>10 ⁹	Ω
在 T_S 的绝缘电阻	$V_{IO} = 500$ V			

勝特力材料 886-3-5753170
 勝特力电子(上海) 86-21-34970699
 勝特力电子(深圳) 86-755-83298787
[Http://www.100y.com.tw](http://www.100y.com.tw)

绝对最大额定值

表7.

参数	额定值
V_{CC}, V_{ISO}	-0.3 V至+6 V
V+	($V_{CC} - 0.3 V$)至+13 V
V-	-13 V至+0.3 V
输入电压	
T_{IN}	-0.3 V至($V_{CC} + 0.3 V$)
R_{IN}	±30 V
输出电压	
T_{OUT}	±15 V
R_{OUT}	-0.3 V至($V_{CC} + 0.3 V$)
短路保护持续时间	
T_{OUT}	连续
功耗	
θ_{JA} , 热阻	47.05°C/W
工作温度范围	
工业级	-40°C至+85°C
存储温度范围	-65°C至+150°C
无铅温度(焊接, 30秒)	260°C

注意, 超出上述绝对最大额定值可能会导致器件永久性损坏。这只是额定最值, 不涉及器件在这些或任何其它条件下超出本技术规格指标的功能性操作。长期在绝对最大额定值条件下工作会影响器件的可靠性。

ESD警告



ESD(静电放电)敏感器件。

带电器件和电路板可能会在没有察觉的情况下放电。尽管本产品具有专利或专有保护电路, 但在遇到高能量ESD时, 器件可能会损坏。因此, 应当采取适当的ESD防范措施, 以避免器件性能下降或功能丧失。

ADM3251E

引脚配置和功能描述

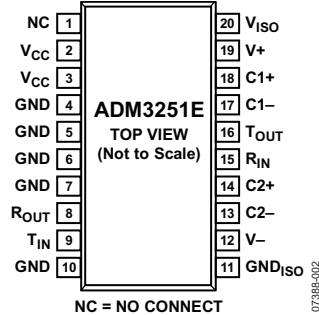


图2. 引脚配置

表8. 引脚功能描述

引脚编号	引脚名称	描述
1	NC	不连接。此引脚应总保持无连接。
2, 3	V _{CC}	电源输入引脚。V _{CC} 与地之间需要0.1 μF去耦电容。当V _{CC} 引脚有4.5 V至5.5 V之间的电压时，集成的DC-DC转换器即被使能。如果这个电压降低到3.0 V至3.7 V之间，集成的DC-DC转换器即被禁用。
4, 5, 6, 7, 10	GND	地。
8	R _{OUT}	接收器输出。此引脚输出CMOS逻辑电平。
9	T _{IN}	发射器(驱动器)输入。此引脚接受TTL/CMOS电平。
11	GND _{ISO}	隔离器原边的参考地。
12	V ₋	内部产生的负电源。
13, 14	C2 ₋ , C2 ₊	电荷泵电容的正和负连接。这两个引脚连接外部电容C2；推荐使用0.1 μF电容，但可以使用最大10 μF的更大的电容。
15	R _{IN}	接收器输入。这个输入接受RS-232信号电平。
16	T _{OUT}	发射器(驱动器)输出。此引脚输出RS-232信号电平。
17, 18	C1 ₋ , C1 ₊	电荷泵电容的正和负连接。这两个引脚连接外部电容C1；推荐使用0.1 μF电容，但可以使用最大10 μF的更大的电容。
19	V ₊	内部产生的正电源。
20	V _{ISO}	隔离器副边经隔离的电源电压。V _{ISO} 与地之间需要0.1 μF去耦电容。当集成的DC-DC转换器使能时，V _{ISO} 引脚不能用于为外部电路供电。如果集成的DC-DC转换器禁用时，通过给此引脚提供3.0 V至5.5 V的电压来为副边提供电源。

勝特力材料 886-3-5753170
勝特力电子(上海) 86-21-34970699
勝特力电子(深圳) 86-755-83298787
[Http://www.100y.com.tw](http://www.100y.com.tw)

典型工作特性

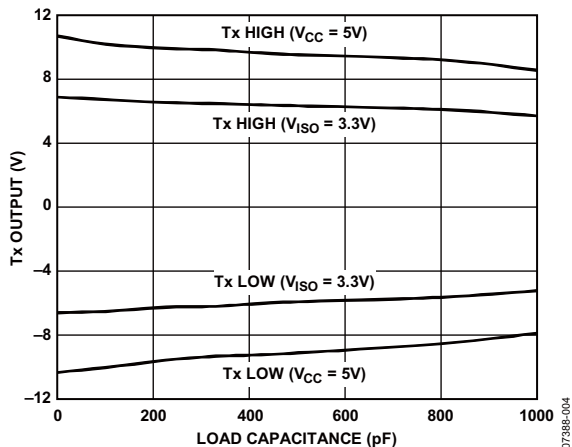


图3. 发射器输出电压高/低电平与负载电容的关系(460 kbps)

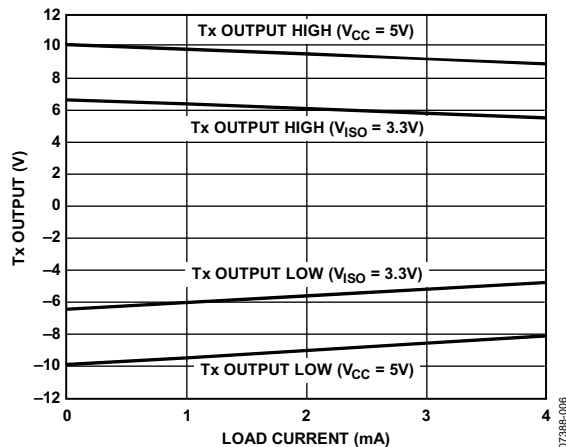


图6. 发射器输出电压高/低电平与负载电流的关系

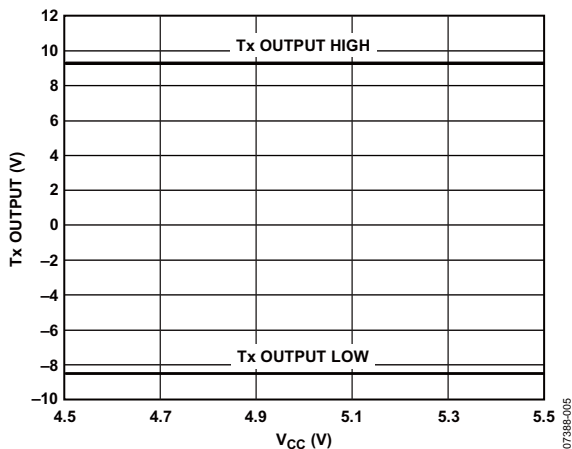


图4. 发射器输出电压高/低电平与V_{CC}的关系(R_L = 3 kΩ)

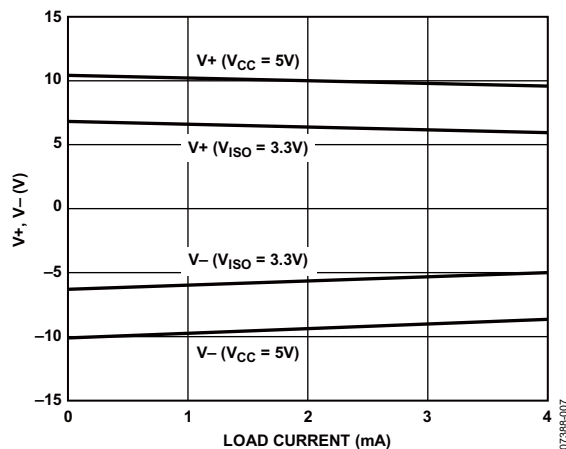


图7. 电荷泵V₊, V₋与负载电流的关系

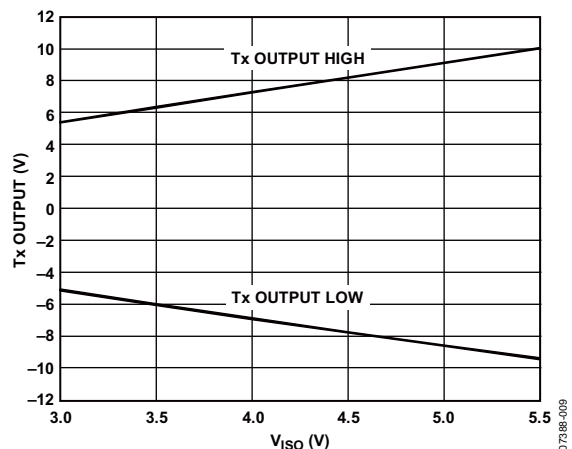


图5. 发射器输出电压高/低电平与V_{ISO}的关系(R_L = 3 kΩ)

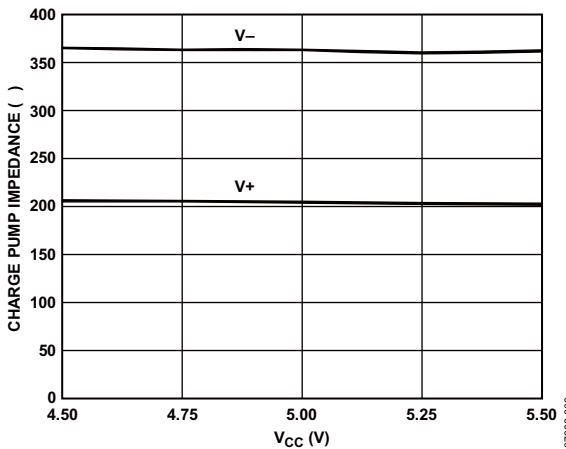


图8. 电荷泵阻抗与V_{CC}的关系

勝特力材料 886-3-5753170
 勝特力电子(上海) 86-21-34970699
 勝特力电子(深圳) 86-755-83298787
[Http://www.100y.com.tw](http://www.100y.com.tw)

ADM3251E

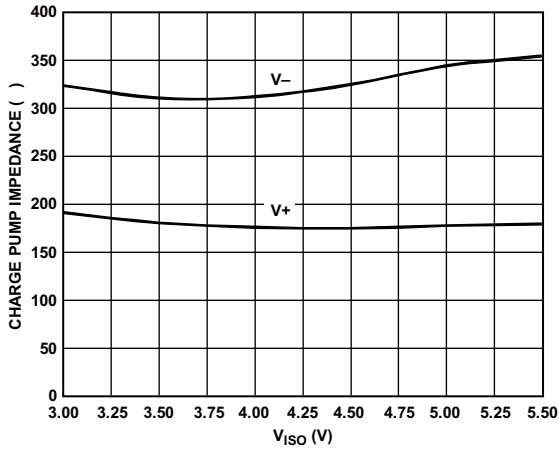


图9. 电荷泵阻抗与 V_{ISO} 的关系

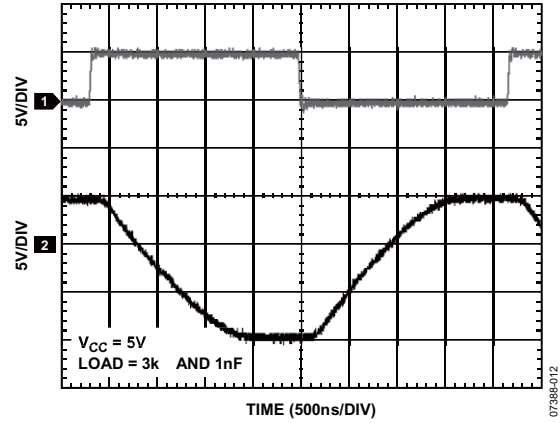


图11. 460 kbps的数据传输

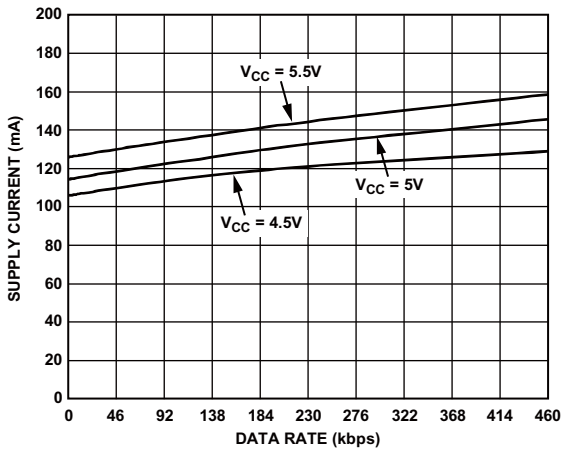


图10. 原边电源电流与数据速率的关系

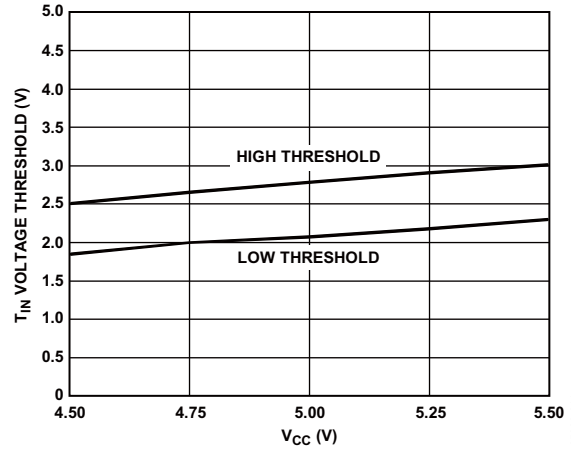


图12. T_{IN} 电压阈值与 V_{CC} 的关系

勝特力材料 886-3-5753170
 勝特力电子(上海) 86-21-34970699
 勝特力电子(深圳) 86-755-83298787
[Http://www.100y.com.tw](http://www.100y.com.tw)

工作原理

ADM3251E是一款高速、2.5 kV完全隔离、单通道RS-232收发器，采用单电源供电。

内部电路包含以下主要部分：

- 电源与数据的隔离
- 电荷泵电压转换器
- 5.0 V逻辑到EIA/TIA-232E的发射器
- EIA/TIA-232E到5.0 V逻辑的接收器

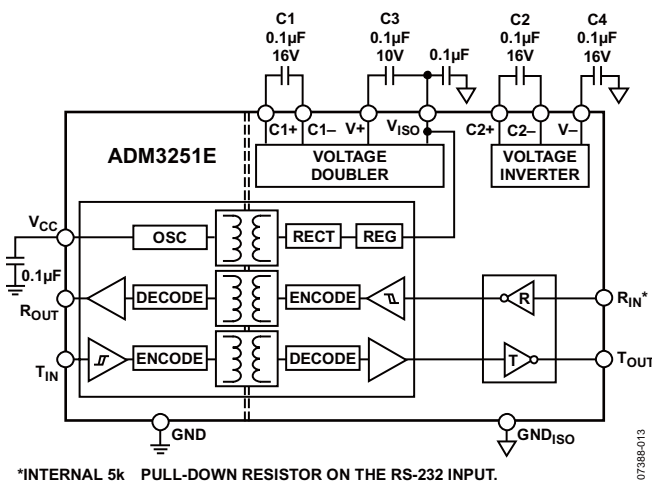


图13. 功能框图

电源与数据的隔离

ADM3251E包括DC-DC转换器部分，其工作原理与大多数现今供电电源设计相同。 V_{CC} 为振荡电路提供电源，该电路将开关电流输入一个芯片级空心变压器。能量被传输到副边，在这里经整流后成为高压直流。电源被线性地调整到5.0 V左右，并提供给副边数据模块和 V_{ISO} 引脚。 V_{ISO} 引脚不能被用于为外部电路供电。

由于振荡器运行在与负载无关的固定的高频率上，多余的能量被消耗在输出电压调整过程中。变压器线圈和其它器件的有限空间也会增加内部的电源消耗。这会导致较低的电源转换效率。

ADM3251E可以在DC-DC转换器使能或禁用时工作。ADM3251E内部DC-DC转换器的状态是由输入的 V_{CC} 电压控制的。在正常工作模式下， V_{CC} 被设置为4.5 V至5.5 V之间，此时内部DC-DC转换器是使能的。要禁用DC-DC转换器，需要更低的3.0 V至3.7 V的 V_{CC} 电压。在这个模式下，用户必须为 V_{ISO} 引脚提供外部隔离的电源。 V_{ISO} 引脚需要3.0 V至5.5 V的隔离副边电压和12 mA(最大值)的副边输入电流 I_{ISO} 。ADM3251E的信号通道此时可继续正常工作。

T_{IN} 引脚接受TTL/CMOS输入电平。 T_{IN} 引脚的驱动器输入信号以逻辑地(GND)为参考。它被耦合到隔离栅上，经反相，然后出现在收发器部分，以隔离地(GND_{ISO})为参考。同样地，接收器输入(R_{IN})接受RS-232信号电平，以隔离地为参考。 R_{IN} 输入在隔离栅经耦合和反相后出现在 R_{OUT} 引脚，以逻辑地为参考。

经过隔离栅的数字信号传输使用iCoupler技术。芯片级变压器绕组将数字信号从隔离栅的一侧磁耦合至另外一侧。将数字输入编码为波形后能够激励变压器初级绕组。在次级绕组，感应的波形被解码为最初发送的二进制值。

在 V_{CC} 输入电压检测电路中有迟滞。一旦DC-DC转换器启动，输入电压必须降低到开启阈值以下来禁用转换器。这一功能确保转换器不会因为高噪声输入电源进入振荡状态。

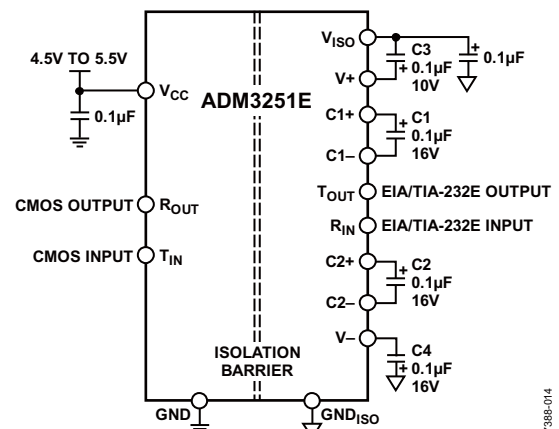


图14. DC-DC转换器使能时的典型工作电路
($V_{CC} = 4.5 \text{ V至} 5.5 \text{ V}$)

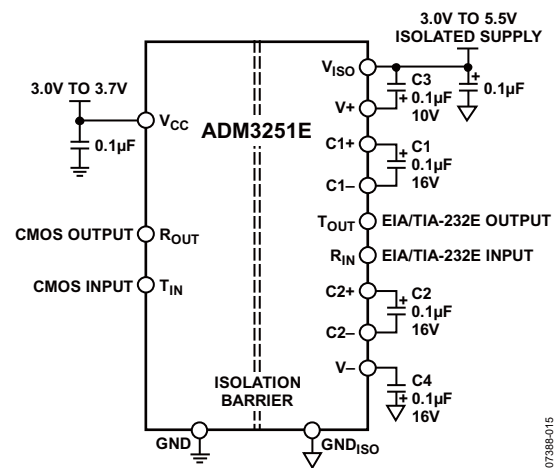


图15. DC-DC转换器禁用时的典型工作电路
($V_{CC} = 3.0 \text{ V至} 3.7 \text{ V}$)

ADM3251E

电荷泵电压转换器

电荷泵电压转换器包含200 kHz振荡器和开关矩阵。转换器从输入的5.0 V电平中产生 ± 10.0 V电源。这通过两个阶段完成，使用如图16和图17所示的开关电容技术。首先，通过使用C1作为电荷存储单元，5.0 V输入电源被倍增至10.0 V。然后，用C2作为存储单元将+10.0 V电平反转产生-10.0 V。如图所示C3连接到V+和V_{ISO}之间，但如果连接到V+和GND_{ISO}之间也同样有效。

电容C3和电容C4用于降低输出纹波。它们的值不关键，如果需要可以增加。C1、C2、C3和C4可以使用更大的电容(最大到10 μ F)。

5.0 V逻辑到EIA/TIA-232E发射器

发射器驱动器将5.0 V逻辑输入电平转换为RS-232输出电平。当用V_{CC} = 5.0 V驱动RS-232负载时，输出电压摆幅典型值为 ± 10 V。

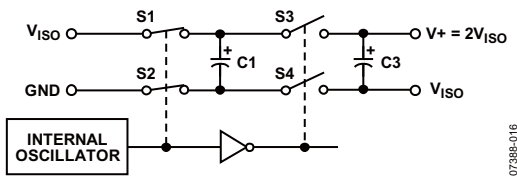


图16. 电荷泵倍压器

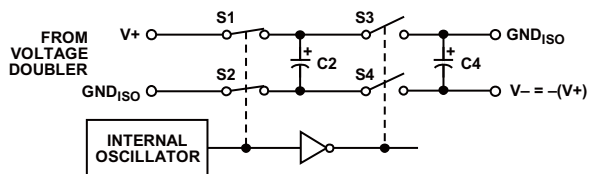


图17. 电荷泵倍压器

EIA/TIA-232E到5 V逻辑接收器

接收器是反转的电平转换器，接受RS-232输入电平并将其转换为5.0 V逻辑输出电平。输入端有与地连接的5 k Ω 内部下拉电阻，具有最高 ± 30 V的过压保护。无连接的输入端被5 k Ω 内部下拉电阻拉到0 V。因此，对于无连接的输入或者对于连接到GND的输入，会产生逻辑1的输出电平。接收器有施密特触发器输入，其迟滞电平为0.1 V。这确保对高噪声输入和慢转换时间输入的无差错接收。

高波特率

ADM3251E提供高压摆率，允许数据以高于EIA/TIA-232E规范的速率传输。RS-232电平的数据速率最高为460 kbps。

热分析

每个ADM3251E器件包含3个内部芯片，粘贴于一个分离焊盘引线框架。为了热分析的目的，它被视为一个热单元，其最高结温出现在表7中 θ_{JA} 的值。 θ_{JA} 的值是将器件焊接到具有精细走线的JEDEC标准4层PCB上，在静止空气中测量的。遵守PCB布局部分的建议可以降低到PCB的热阻，可以在高环境温度增加热裕量。

隔离寿命

所有的隔离结构在长时间的电压作用下，最终会被破坏。隔离衰减率由施加在隔离上的电压波形的参数决定。除了由监管机构进行测试，ADI也进行一系列广泛的评估来确定ADM3251E内部隔离架构的寿命。

ADM3251E的隔离寿命由施加在隔离栅上的电压波形决定。*iCoupler*隔离结构度以不同速率衰减，这由波形是否为双极性交流、单极性交流或直流决定。图18、图19和图20显示这些不同隔离电压的波形。

双极性交流电压是最苛刻的环境。在单极性交流或者直流电压的情况下，隔离应力显然低得多。

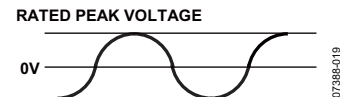


图18. 双极性交流波形

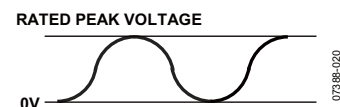


图19. 单极性交流波形

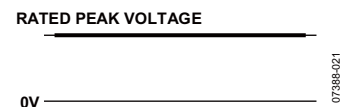


图20. 直流波形外形尺寸

勝特力材料 886-3-5753170
勝特力电子(上海) 86-21-34970699
勝特力电子(深圳) 86-755-83298787
[Http://www.100y.com.tw](http://www.100y.com.tw)

应用信息

PCB布局

ADM3251E的逻辑接口不需要外部电路。输入和输出供电引脚需要电源旁路(见图21)。V_{CC}的旁路电容可以方便地连接在引脚3和引脚4之间，V_{ISO}的旁路电容可以方便地连接在引脚19和引脚20之间电容值应该在0.01 μF与0.1 μF之间。电容两端到电源引脚的走线总长应该小于20 mm。

因为不可能在隔离器上放置散热器，芯片主要通过地引脚将热量耗散到PCB。如果器件应用在高温环境下，需要提供从地引脚到PCB地平面的散热路径。如图21所示的电路板布局加大了引脚4、5、6、7、10和11的焊盘。通过焊盘到地平面的多个过孔显著降低芯片内部的温度。扩大焊盘的尺寸由设计者进行评估并由可用的电路板空间决定。

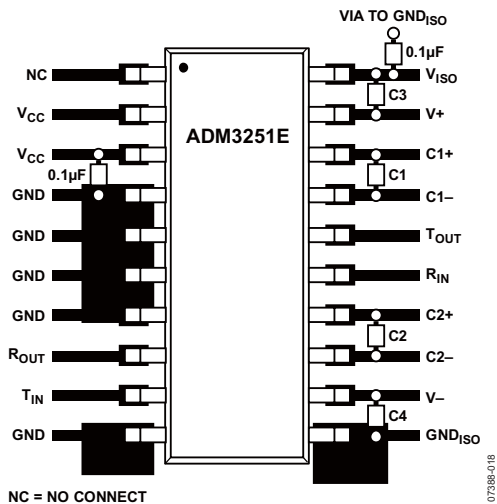


图21. 推荐的印制电路板布局

在具有高共模瞬变的应用中，要确保隔离栅两端的电路板耦合最小。此外，如此设计电路板布局，任何耦合都不会出现并影响器件侧所有的引脚。

ADM3251E的电源部分采用一个300 MHz的振荡频率通过其芯片级变压器传输功率。在这些高频率上工作可能会增加对电磁辐射和传导噪声的担心。PCB的布局和结构是控制辐射的非常重要的工具。关于辐射机制和电路板布局考量因素的更多指导，请参考应用笔记AN-0971：isoPower器件的辐射控制建议。

降低EMI的PCB示例

如何解决强电磁辐射问题以使设计符合辐射标准，取决于设计要求以及成本与性能的权衡考虑。

这个示例的起点是2层的PCB。EMI的降低是相对于这个电路板的辐射和噪声而言。要符合FCC的B级标准，按照归一化3m天线距离计算，这两个频率上的辐射必须小于46 dBμV/m。正如所预期的，EMI测试证实最大的辐射峰值出现在振荡频率和整流频率。

使用边缘防护和埋入式电容旁路技术的6层PCB已生产出来，应用笔记AN-0971详细描述了这些降低EMI的技术。6层测试PCB的层叠如图9所示。若需要可提供PCB布局的Gerber文件。

图9. PCB的层

层	描述
顶层	器件和地平面
中间层1	V _{CC} 平面
中间层2	所有的走线
中间层3	空
中间层4	埋入式电容层
底层	地平面

在经过优化的电路板上重复进行了EMI测试。辐射的降低如表10所示。在无外部屏蔽的情况下，通过使用埋入式拼接电容和边缘防护，该电路板符合FCC的B级标准。

表10. EMI测试结果

EMI测试结果	300 MHz	600 MHz
两层PCB板的辐射	48 dB	53 dB
六层PCB板的辐射	36 dB	32 dB
EMI的降低	12 dB	21 dB

勝特力材料 886-3-5753170
 勝特力电子(上海) 86-21-34970699
 勝特力电子(深圳) 86-755-83298787
[Http://www.100y.com.tw](http://www.100y.com.tw)

ADM3251E

隔离电源电路

要使ADM3251E在内部DC-DC转换器禁用时工作，只要给 V_{CC} 引脚提供3.0 V至3.7 V之间的电压，给 V_{ISO} 引脚提供以 GND_{ISO} 为参考的3.0 V至5.5 V之间的隔离电源。

具有中心抽头变压器和LDO的变压器驱动电路可以用于产生隔离电源，如图22所示。中心抽头变压器提供5 V电源的电气隔离。变压器的初级绕组采用一对相位相差180°的方波作为激励。一对肖特基二极管和一个滤波电容则用来从次级绕组中产生整流信号。ADP3330线性稳压器为ADM3251E的总线侧电路(V_{ISO})提供稳压电源。

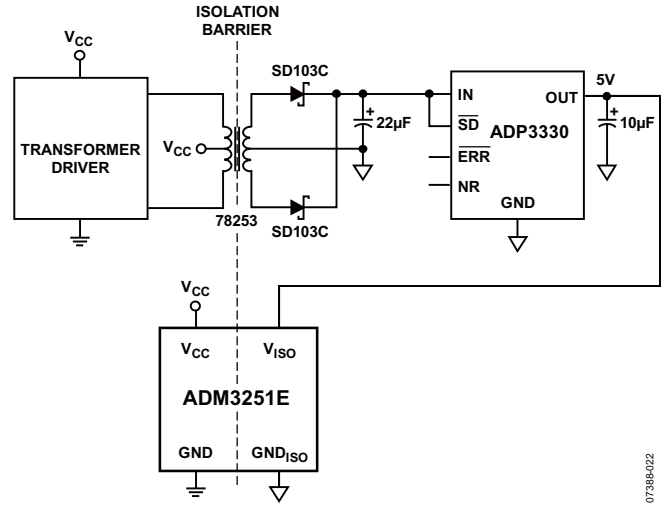
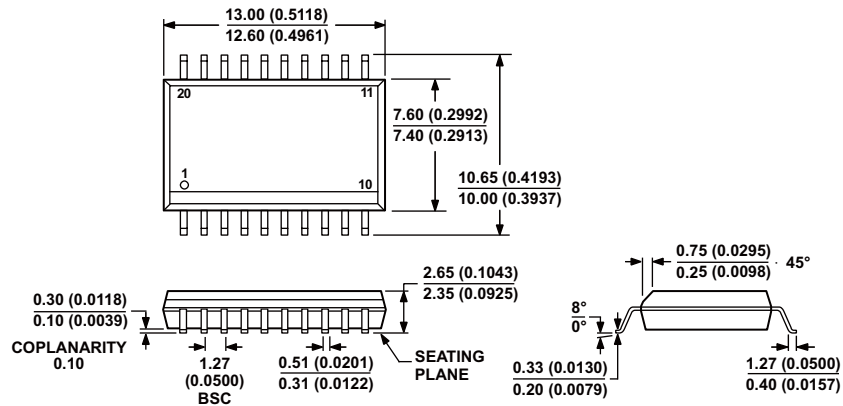


图22. 隔离电源电路

勝特力材料 886-3-5753170
勝特力电子(上海) 86-21-34970699
勝特力电子(深圳) 86-755-83298787
[Http://www.100y.com.tw](http://www.100y.com.tw)

外形尺寸



COMPLIANT TO JEDEC STANDARDS MS-013-AC
 CONTROLLING DIMENSIONS ARE IN MILLIMETERS; INCH DIMENSIONS
 (IN PARENTHESES) ARE ROUNDED-OFF MILLIMETER EQUIVALENTS FOR
 REFERENCE ONLY AND ARE NOT APPROPRIATE FOR USE IN DESIGN.

图23. 20引脚标准小型封装[SOIC_W]
 宽体
 (RW-20)

图示尺寸单位: mm和(inches)

060706-A

订购指南

型号 ¹	温度范围	封装描述	封装选项
ADM3251EARWZ	-40°C至+85°C	20引脚标准小型封装[SOIC_W]	RW-20
ADM3251EARWZ-REEL	-40°C至+85°C	20引脚标准小型封装[SOIC_W]	RW-20
EVAL-ADM3251EEBZ		评估板	

¹ Z = 符合RoHS标准的兼容器件

勝特力材料 886-3-5753170
 勝特力电子(上海) 86-21-34970699
 勝特力电子(深圳) 86-755-83298787
[Http://www.100y.com.tw](http://www.100y.com.tw)

注释

勝特力材料 886-3-5753170
勝特力电子(上海) 86-21-34970699
勝特力电子(深圳) 86-755-83298787
[Http://www.100y.com.tw](http://www.100y.com.tw)