

勝特力材料 886-3-5753170
 勝特力电子(上海) 86-21-54151736
 勝特力电子(深圳) 86-755-83298787
[Http://www.100y.com.tw](http://www.100y.com.tw)



接點容量	16A 125VAC 1/4HP 16A 250VAC 1/4 HP 16A(4)250V-T120
導通電阻	30 mΩ max.
絕緣電阻	100MΩ at VDC
絕緣電壓	1,500 VAC , 1min
電器壽命	1,500vac,1min.
致動力道	500 _ 200gw
安規	

規格描述	帶燈規格	接點模式	產品編號
白框紅面 ON-OFF ; 印白 -O 插端	220VAC	DPST	92A-W/R1.Q4P*C*A22

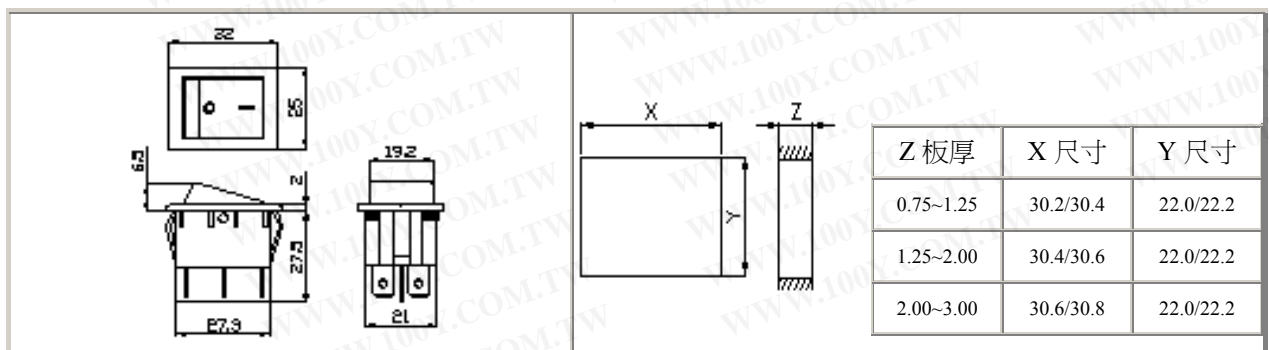
註：若非庫存品項，請依編碼表指定產品品號。

■ 電路圖示



■ 外觀尺寸

■ 安裝孔徑



單位：mm