

ADR420/ADR421/ADR423/ADR425

特性

低噪声(0.1 Hz至10 Hz)

ADR420: 1.75 μ V峰峰值

ADR421: 1.75 μ V峰峰值

ADR423: 2.0 μ V峰峰值

ADR425: 3.4 μ V峰峰值

低温度系数: 3 ppm/°C

长期稳定性: 50 ppm/1000小时

负载调整率: 70 ppm/mA

电压调整率: 35 ppm/V

低迟滞: 40 ppm(典型值)

宽工作电压范围

ADR420: 4 V至18 V

ADR421: 4.5 V至18 V

ADR423: 5 V至18 V

ADR425: 7 V至18 V

静态电流: 0.5 mA(最大值)

高输出电流: 10 mA

宽温度范围: -40°C至+125°C

应用

精密数据采集系统

高分辨率转换器

电池供电仪器仪表

便携式医疗仪器

工业过程控制系统

精密仪器

光纤网络控制电路

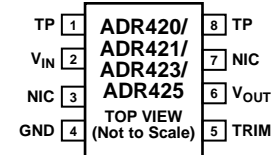
胜特力材料 886-3-5753170
胜特力电子(上海) 86-21-34970699
胜特力电子(深圳) 86-755-83298787
[Http://www.100y.com.tw](http://www.100y.com.tw)

ADR42x产品

表1.

型号	输出电压 V_{OUT} (V)	初始精度		温度系数(ppm/°C)
		mV	%	
ADR420	2.048	1, 3	0.05, 0.15	3, 10
ADR421	2.50	1, 3	0.04, 0.12	3, 10
ADR423	3.00	1.5, 4	0.04, 0.13	3, 10
ADR425	5.00	2, 6	0.04, 0.12	3, 10

引脚配置



NIC = NO INTERNAL CONNECTION
TP = TEST PIN (DO NOT CONNECT)

图 1. 8引脚SOIC或8引脚MSOP

概述

ADR42x系列为高精度、第二代外加离子注入场效应管(XFET)基准电压源, 具有低噪声、高精度和出色的长期稳定特性, 采用SOIC和MSOP封装。

利用温度漂移曲线校正专利技术和XFET技术, 可以使电压随温度变化的非线性度降至最小。XFET架构能够为带隙基准电压源提供出色的精度和热滞性能。与嵌入式齐纳二极管基准电压源相比, 还具有更低的功耗和更小的电源裕量。

ADR42x具有出色的噪声性能、稳定性和精度, 非常适合光纤网络和医疗设备等精密转换应用。此外还可利用其调整引脚, 在 $\pm 0.5\%$ 范围内调整输出电压, 其它性能则不受影响。ADR42x系列基准电压源分为两种电气等级, 额定温度范围为-40°C至+125°C扩展工业温度范围, 提供8引脚SOIC或8引脚MSOP封装(后者比前者小30%)。

Rev. H

Information furnished by Analog Devices is believed to be accurate and reliable. However, no responsibility is assumed by Analog Devices for its use, nor for any infringements of patents or other rights of third parties that may result from its use. Specifications subject to change without notice. No license is granted by implication or otherwise under any patent or patent rights of Analog Devices. Trademarks and registered trademarks are the property of their respective owners.

ADI中文版数据手册是英文版数据手册的译文, 敬请谅解翻译中可能存在的语言组织或翻译错误, ADI不对翻译中存在的差异或由此产生的错误负责。如需确认任何词语的准确性, 请参考ADI提供的最新英文版数据手册。

One Technology Way, P.O. Box 9106, Norwood, MA 02062-9106, U.S.A.
Tel: 781.329.4700 www.analog.com
Fax: 781.461.3113 ©2001-2007 Analog Devices, Inc. All rights reserved.

ADR420/ADR421/ADR423/ADR425

目录

特性.....	1
应用.....	1
引脚配置.....	1
概述.....	1
ADR42x产品.....	1
修订历史.....	2
技术规格.....	3
ADR420电气规格.....	3
ADR421电气规格.....	4
ADR423电气规格.....	5
ADR425电气规格.....	6
绝对最大额定值.....	7
热阻.....	7
ESD警告.....	7
引脚配置和功能描述.....	8
典型工作特性.....	9
术语.....	15
工作原理.....	16

修订历史

2007年6月—修订版G至修订版H

更改表2.....	3
更改表3.....	4
更改表4.....	5
更改表5.....	6
更新外形尺寸.....	21
更改订购指南.....	22

2005年6月—修订版F至修订版G

更改表1.....	1
更改订购指南.....	22

2005年2月—修订版E至修订版F

更新格式.....	通用
更新外形尺寸.....	21
更改订购指南.....	22

2004年7月—修订版D至修订版E

更改订购指南.....	5
-------------	---

2004年3月—修订版C至修订版D

更改表1.....	1
更改订购指南.....	4
器件功耗考虑.....	16

基准电压源基本连接.....	16
噪声性能.....	16
开启时间.....	16
应用.....	17
输出调整.....	17
光纤网络控制电路中转换器的基准电压源.....	17
无精密电阻的负精密基准电压源.....	17
高电压悬空电流源.....	18
开尔文连接.....	18
双极性基准电压源.....	18
可编程电流源.....	19
可编程DAC基准电压.....	19
数据转换器的精密基准电压源.....	20
精密升压输出调节器.....	20
外形尺寸.....	21
订购指南.....	22

2003年1月—修订版B至修订版C

将Mini_SOIC更改为MSOP.....	通用
更改订购指南.....	4
更正TPC 21和24中的Y轴标签.....	9
改进图13.....	15
更新外形尺寸.....	16

2002年3月—修订版A至修订版B

编辑订购指南.....	4
删除“精密稳压器”部分.....	15
添加“精密升压输出调节器”部分.....	15
添加图13.....	15

2001年10月—修订版0至修订版A

在ADR420/ADR421之外添加ADR423和ADR425.....	通用
--------------------------------------	----

2001年5月—版本0：初始版

勝特力材料 886-3-5753170
勝特力电子(上海) 86-21-34970699
勝特力电子(深圳) 86-755-83298787
[Http://www.100y.com.tw](http://www.100y.com.tw)

技术规格

ADR420电气规格

除非另有说明, $V_{IN} = 5.0\text{ V}$ 至 15.0 V , $T_A = 25^\circ\text{C}$ 。

表2.

参数	符号	条件	最小值	典型值	最大值	单位
输出电压	V_{OUT}					
A级			2.045	2.048	2.051	V
B级			2.047	2.048	2.049	V
初始精度	V_{OUTERR}					
A级			-3		+3	mV
B级			-0.15		+0.15	%
B级			-1		+1	mV
B级			-0.05		+0.05	%
温度系数	TCV_{OUT}	$-40^\circ\text{C} < T_A < +125^\circ\text{C}$				
A级				2	10	ppm/°C
B级				1	3	ppm/°C
电源电压裕量	$V_{IN} - V_{OUT}$		2			V
电压调整率	$\Delta V_{OUT}/\Delta V_{IN}$	$V_{IN} = 5\text{ V}$ 至 18 V , $-40^\circ\text{C} < T_A < +125^\circ\text{C}$		10	35	ppm/V
负载调整率	$\Delta V_{OUT}/\Delta I_L$	$I_L = 0\text{ mA}$ 至 10 mA , $-40^\circ\text{C} < T_A < +125^\circ\text{C}$			70	ppm/mA
静态电流	I_{IN}	无负载 $-40^\circ\text{C} < T_A < +125^\circ\text{C}$		390	500	μA
					600	μA
电压噪声	e_N p-p	0.1 Hz至10 Hz		1.75		μV 峰峰值
电压噪声密度	e_N	1 kHz		60		nV/ $\sqrt{\text{Hz}}$
开启建立时间	t_R			10		μs
长期稳定性	ΔV_{OUT}	1000小时		50		ppm
输出电压迟滞	V_{OUT_HYS}			40		ppm
纹波抑制比	RRR	$f_{IN} = 1\text{ kHz}$		-75		dB
对地短路	I_{SC}			27		mA

勝特力材料 886-3-5753170
 勝特力电子(上海) 86-21-34970699
 勝特力电子(深圳) 86-755-83298787
[Http://www.100y.com.tw](http://www.100y.com.tw)

ADR420/ADR421/ADR423/ADR425

ADR421电气规格

除非另有说明, $V_{IN} = 5.0\text{ V}$ 至 15.0 V , $T_A = 25^\circ\text{C}$ 。

Table 3.

参数	符号	条件	最小值	典型值	最大值	单位
输出电压	V_{OUT}					
A级			2.497	2.500	2.503	V
B级			2.499	2.500	2.501	V
初始精度	V_{OUTERR}					
A级			-3		+3	mV
B级			-0.12		+0.12	%
			-1		+1	mV
			-0.04		+0.04	%
温度系数	TCV_{OUT}	$-40^\circ\text{C} < T_A < +125^\circ\text{C}$				
A级				2	10	ppm/ $^\circ\text{C}$
B级				1	3	ppm/ $^\circ\text{C}$
电源电压裕量	$V_{IN} - V_{OUT}$		2			V
电压调整率	$\Delta V_{OUT}/\Delta V_{IN}$	$V_{IN} = 5\text{ V}$ 至 18 V , $-40^\circ\text{C} < T_A < +125^\circ\text{C}$		10	35	ppm/V
负载调整率	$\Delta V_{OUT}/\Delta I_L$	$I_L = 0\text{ mA}$ 至 10 mA , $-40^\circ\text{C} < T_A < +125^\circ\text{C}$			70	ppm/mA
静态电流	I_{IN}	无负载 $-40^\circ\text{C} < T_A < +125^\circ\text{C}$		390	500	μA
					600	μA
电压噪声	e_N p-p	0.1 Hz至10 Hz		1.75		μV 峰峰值
电压噪声密度	e_N	1 kHz		80		nV/ $\sqrt{\text{Hz}}$
开启建立时间	t_R			10		μs
长期稳定性	ΔV_{OUT}	1000小时		50		ppm
输出电压迟滞	V_{OUT_HYS}			40		ppm
纹波抑制比	RRR	$f_{IN} = 1\text{ kHz}$		-75		dB
对地短路	I_{SC}			27		mA

勝特力材料 886-3-5753170
 勝特力电子(上海) 86-21-34970699
 勝特力电子(深圳) 86-755-83298787
[Http://www.100y.com.tw](http://www.100y.com.tw)

ADR420/ADR421/ADR423/ADR425

ADR423电气规格

除非另有说明, $V_{IN} = 5.0\text{ V}$ 至 15.0 V , $T_A = 25^\circ\text{C}$ 。

Table 4.

参数	符号	条件	最小值	典型值	最大值	单位
输出电压	V_{OUT}					
A级			2.996	3.000	3.004	V
B级			2.9985	3.000	3.0015	V
初始精度	V_{OUTERR}					
A级			-4		+4	mV
			-0.13		+0.13	%
B级			-1.5		+1.5	mV
			-0.04		+0.04	%
温度系数	TCV_{OUT}	$-40^\circ\text{C} < T_A < +125^\circ\text{C}$				
A级				2	10	ppm/ $^\circ\text{C}$
B级			1	3	ppm/ $^\circ\text{C}$	
电源电压裕量	$V_{IN} - V_{OUT}$		2			V
电压调整率	$\Delta V_{OUT}/\Delta V_{IN}$	$V_{IN} = 5\text{ V}$ 至 18 V , $-40^\circ\text{C} < T_A < +125^\circ\text{C}$		10	35	ppm/V
负载调整率	$\Delta V_{OUT}/\Delta I_L$	$I_L = 0\text{ mA}$ 至 10 mA , $-40^\circ\text{C} < T_A < +125^\circ\text{C}$			70	ppm/mA
静态电流	I_{IN}	无负载 $-40^\circ\text{C} < T_A < +125^\circ\text{C}$		390	500	μA
						600
电压噪声	e_N p-p	0.1 Hz至10 Hz		2		μV 峰峰值
电压噪声密度	e_N	1 kHz		90		nV/ $\sqrt{\text{Hz}}$
开启建立时间	t_R			10		μs
长期稳定性	ΔV_{OUT}	1000小时		50		ppm
输出电压迟滞	V_{OUT_HYS}			40		ppm
纹波抑制比	RRR	$f_{IN} = 1\text{ kHz}$		-75		dB
对地短路	I_{SC}			27		mA

勝特力材料 886-3-5753170
勝特力电子(上海) 86-21-34970699
勝特力电子(深圳) 86-755-83298787
[Http://www.100y.com.tw](http://www.100y.com.tw)

ADR420/ADR421/ADR423/ADR425

ADR425电气规格

除非另有说明, $V_{IN} = 7.0\text{ V}$ 至 15.0 V , $T_A = 25^\circ\text{C}$ 。

表5.

参数	符号	条件	最小值	典型值	最大值	单位
输出电压	V_{OUT}					
A级			4.994	5.000	5.006	V
B级			4.998	5.000	5.002	V
初始精度	V_{OUTERR}					
A级			-6		+6	mV
			-0.12		+0.12	%
B级			-2		+2	mV
			-0.04		+0.04	%
温度系数	TCV_{OUT}	$-40^\circ\text{C} < T_A < +125^\circ\text{C}$				
A级				2	10	ppm/ $^\circ\text{C}$
B级				1	3	ppm/ $^\circ\text{C}$
电源电压裕量	$V_{IN} - V_O$		2			V
电压调整率	$\Delta V_O / \Delta V_{IN}$	$V_{IN} = 7\text{ V}$ 至 18 V , $-40^\circ\text{C} < T_A < +125^\circ\text{C}$		10	35	ppm/V
负载调整率	$\Delta V_O / \Delta I_L$	$I_L = 0\text{ mA}$ 至 10 mA , $-40^\circ\text{C} < T_A < +125^\circ\text{C}$			70	ppm/mA
静态电流	I_{IN}	无负载 $-40^\circ\text{C} < T_A < +125^\circ\text{C}$		390	500	μA
					600	μA
电压噪声	e_N p-p	0.1 Hz至10 Hz		3.4		μV 峰峰值
电压噪声密度	e_N	1 kHz		110		nV/ $\sqrt{\text{Hz}}$
开启建立时间	t_R			10		μs
长期稳定性	ΔV_O	1000小时		50		ppm
输出电压迟滞	V_{O_HYS}			40		ppm
纹波抑制比	RRR	$f_{IN} = 1\text{ kHz}$		-75		dB
对地短路	I_{SC}			27		mA

勝特力材料 886-3-5753170
 勝特力电子(上海) 86-21-34970699
 勝特力电子(深圳) 86-755-83298787
[Http://www.100y.com.tw](http://www.100y.com.tw)

绝对最大额定值

除非另有说明，这些额定值均相对于25°C而言。

表6.

参数	额定值
电源电压	18 V
对地输出短路持续时间	未定
存储温度范围	-65°C至+150°C
工作温度范围	-40°C至+125°C
结温范围	-65°C至+150°C
引脚温度(焊接, 60秒)	300°C

注意，超出上述绝对最大额定值可能会导致器件永久性损坏。这只是额定最值，不表示在这些条件下或者在任何其它超出本技术规范操作章节中所示规格的条件下，器件能够正常工作。长期在绝对最大额定值条件下工作会影响器件的可靠性。

热阻

θ_{JA} 针对最差条件，即器件焊接在电路板上以实现表贴封装。

表7.

封装类型	θ_{JA}	单位
8引脚MSOP封装(RM)	190	°C/W
8引脚SOIC封装(R)	130	°C/W

ESD警告



ESD(静电放电)敏感器件。

带电器件和电路板可能会在没有察觉的情况下放电。尽管本产品具有专利或专有保护电路，但在遇到高能量ESD时，器件可能会损坏。因此，应当采取适当的ESD防范措施，以避免器件性能下降或功能丧失。

勝特力材料 886-3-5753170
勝特力电子(上海) 86-21-34970699
勝特力电子(深圳) 86-755-83298787
[Http://www.100y.com.tw](http://www.100y.com.tw)

ADR420/ADR421/ADR423/ADR425

引脚配置和功能描述

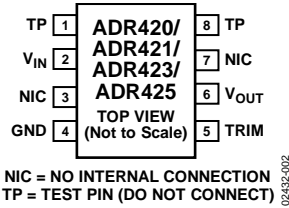


图 2. 8引脚SOIC或8引脚MSOP引脚配置

勝特力材料 886-3-5753170
勝特力电子(上海) 86-21-34970699
勝特力电子(深圳) 86-755-83298787
[Http://www.100y.com.tw](http://www.100y.com.tw)

表8. 引脚功能描述

引脚编号	引脚名称	描述
1, 8	TP	测试引脚。TP引脚上存在实际连接，但保留用于工厂测试。用户不应在TP引脚上连接任何东西，否则，器件可能无法正常工作。
2	V _{IN}	输入电压。
3, 7	NIC	无内部连接。NIC不存在内部连接。
4	GND	接地引脚 = 0 V。
5	TRIM	调整引脚。它可用在±0.5%范围内调整输出电压，而不会影响温度系数。
6	V _{OUT}	输出电压。

典型工作特性

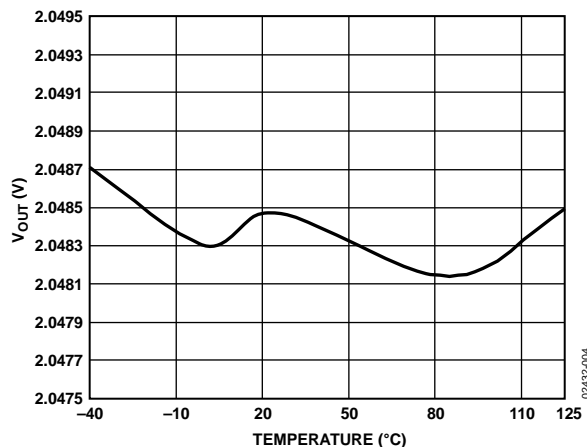


图 3. ADR420典型输出电压与温度的关系

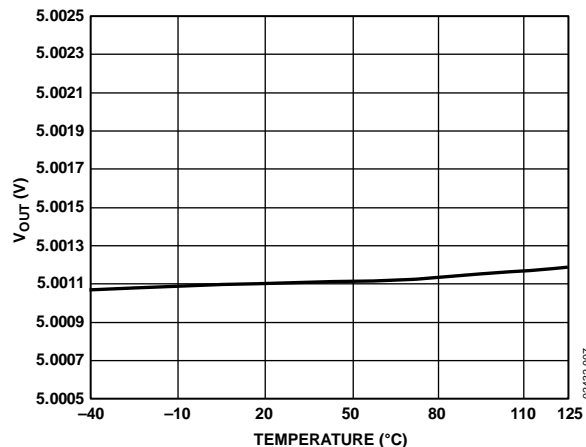


图 6. ADR425典型输出电压与温度的关系

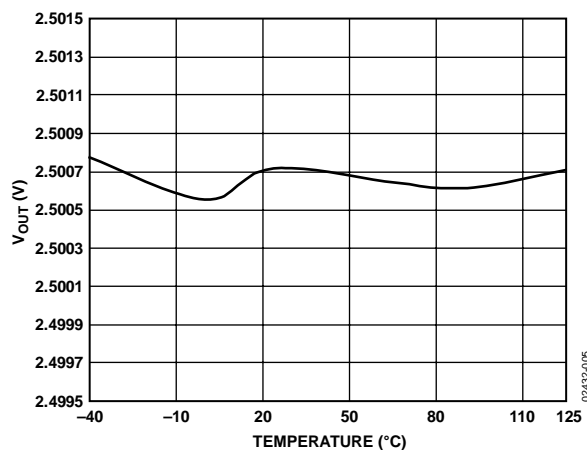


图 4. ADR421典型输出电压与温度的关系

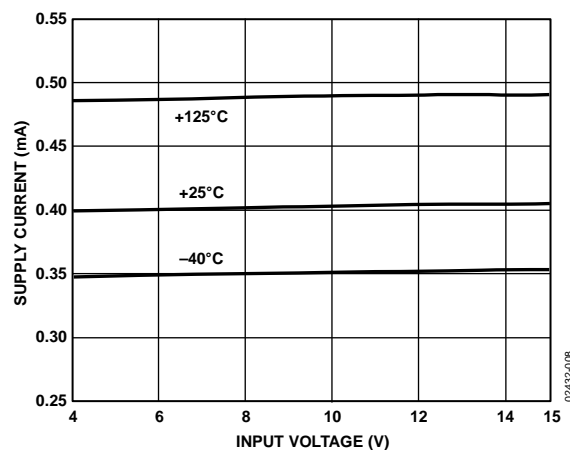


图 7. ADR420电源电流与输入电压的关系

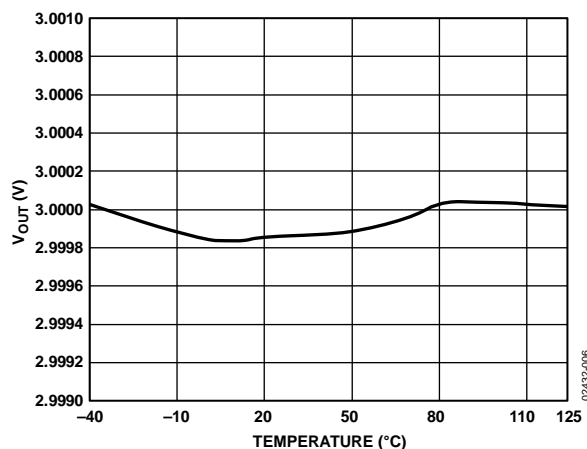


图 5. ADR423典型输出电压与温度的关系

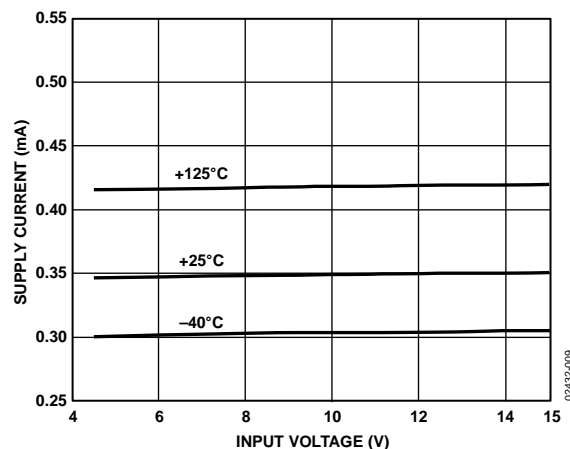


图 8. ADR421电源电流与输入电压的关系

勝特力材料 886-3-5753170
 勝特力电子(上海) 86-21-34970699
 勝特力电子(深圳) 86-755-83298787
[Http://www.100y.com.tw](http://www.100y.com.tw)

ADR420/ADR421/ADR423/ADR425

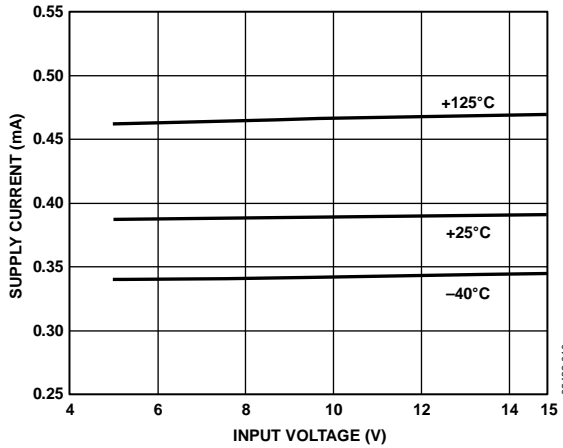


图 9. ADR423电源电流与输入电压的关系

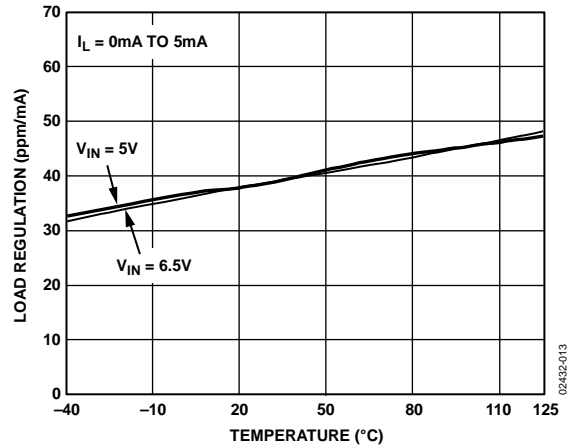


图 12. ADR421负载调整率与温度的关系

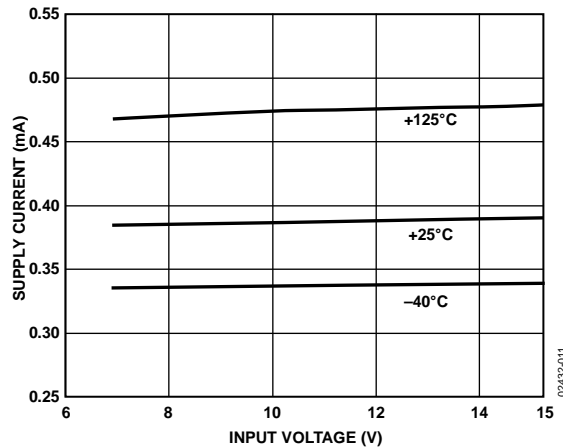


图 10. ADR425电源电流与输入电压的关系

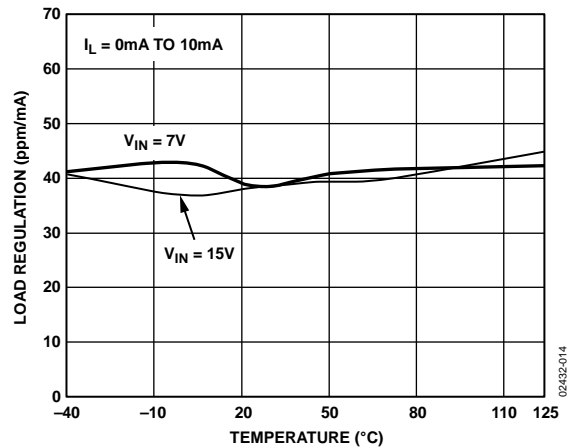


图 13. ADR423负载调整率与温度的关系

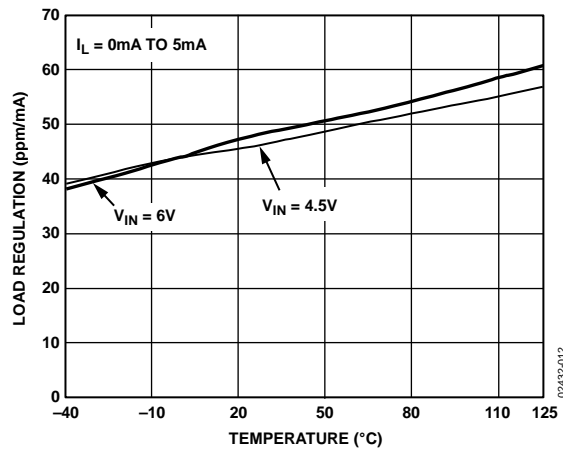


图 11. ADR420负载调整率与温度的关系

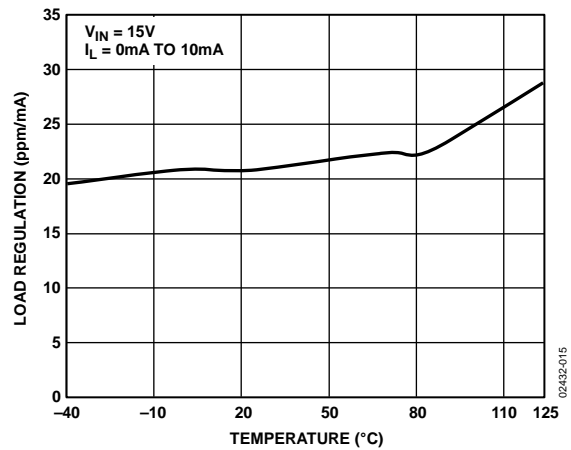


图 14. ADR425负载调整率与温度的关系

勝特力材料 886-3-5753170
 勝特力电子(上海) 86-21-34970699
 勝特力电子(深圳) 86-755-83298787
[Http://www.100y.com.tw](http://www.100y.com.tw)

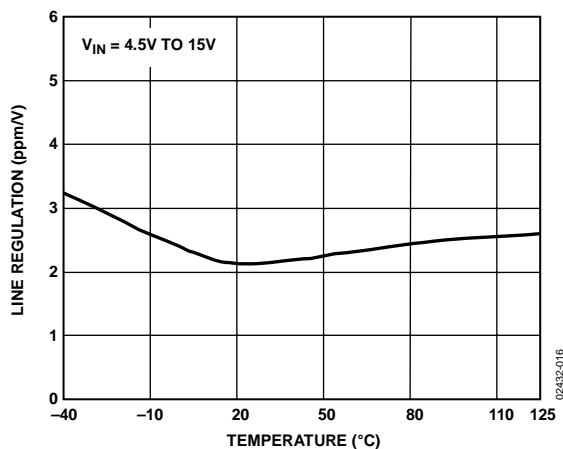


图 15. ADR420电压调整率与温度的关系

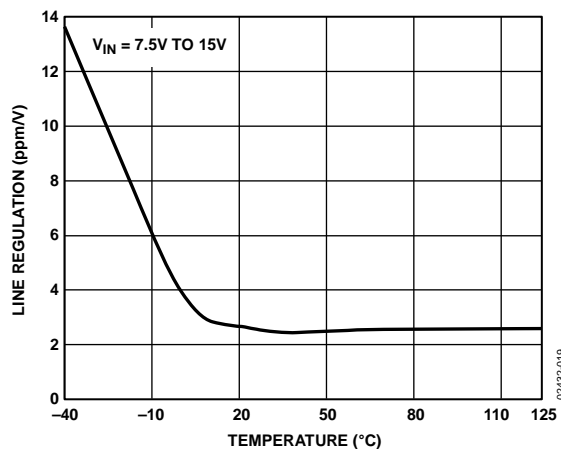


图 18. ADR425电压调整率与温度的关系

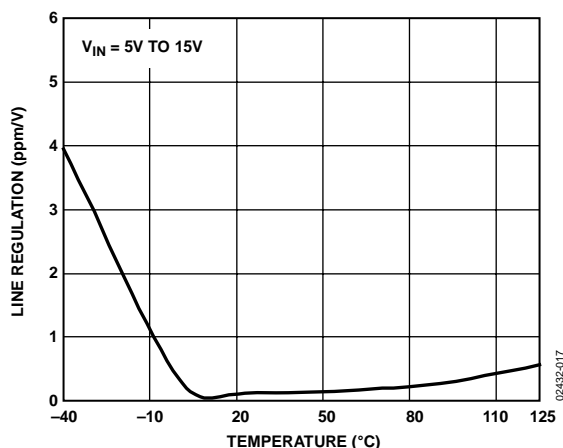


图 16. ADR421电压调整率与温度的关系

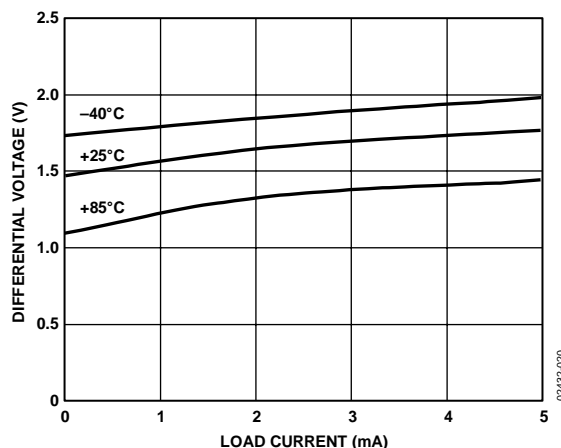


图 19. ADR420最小输入/输出差分电压与负载电流的关系

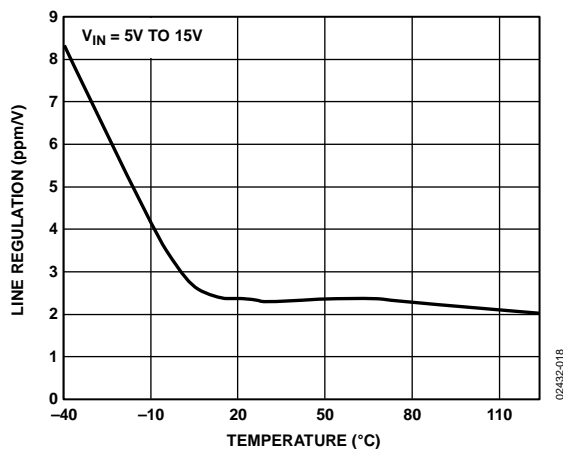


图 17. ADR423电压调整率与温度的关系

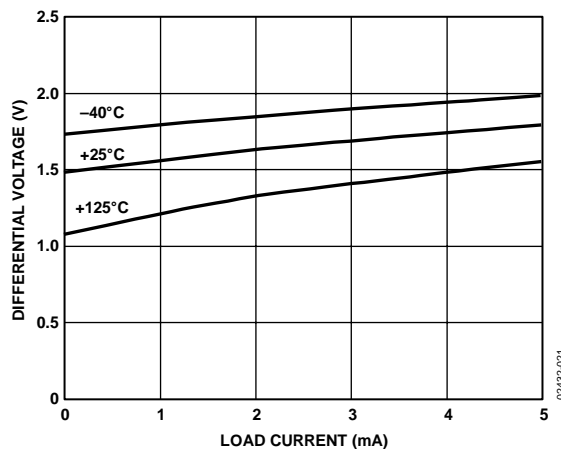


图 20. ADR421最小输入/输出差分电压与负载电流的关系

勝特力材料 886-3-5753170
 勝特力电子(上海) 86-21-34970699
 勝特力电子(深圳) 86-755-83298787
[Http://www.100y.com.tw](http://www.100y.com.tw)

ADR420/ADR421/ADR423/ADR425

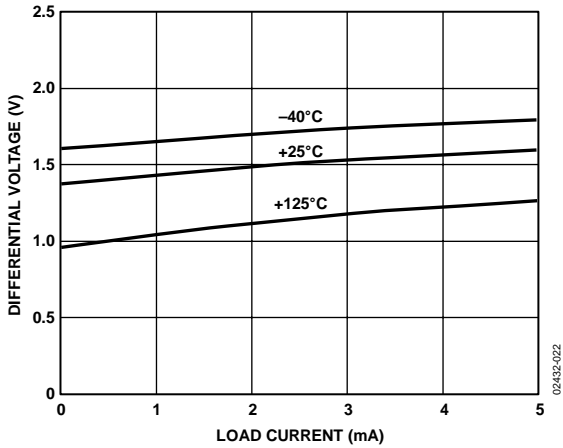


图 21. ADR423最小输入/输出差分电压与负载电流的关系

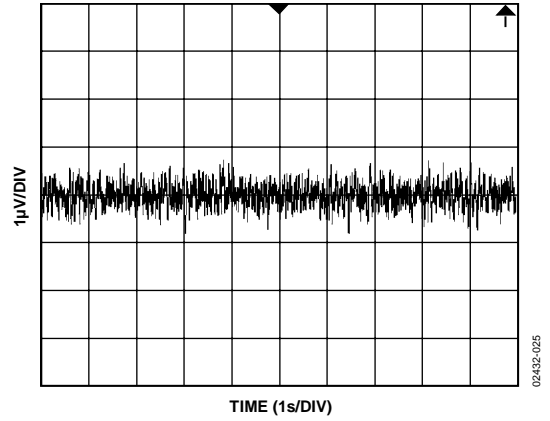


图 24. ADR421典型噪声电压0.1 Hz至10 Hz

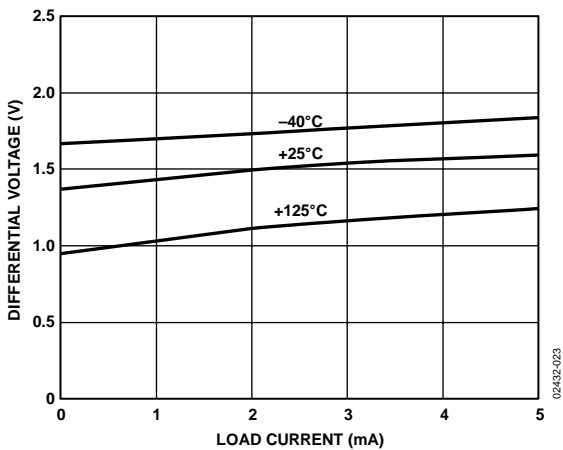


图 22. ADR425最小输入/输出差分电压与负载电流的关系

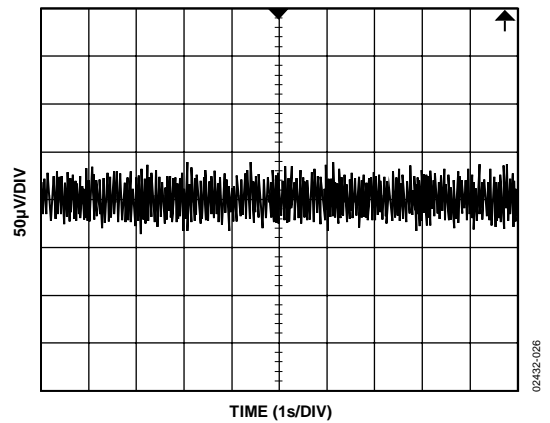


图 25. 典型噪声电压0 Hz至10 kHz

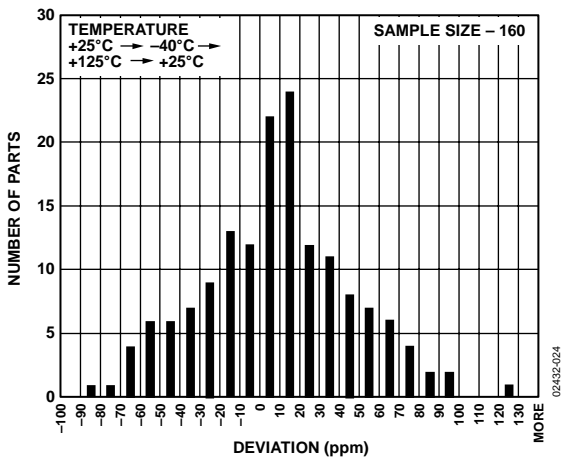


图 23. ADR421典型迟滞

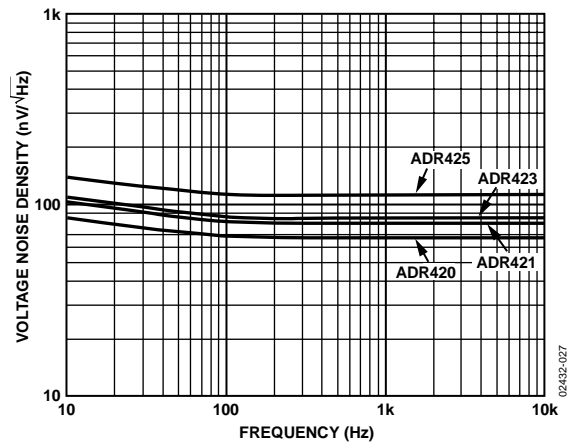


图 26. 电压噪声密度与频率的关系

ADR420/ADR421/ADR423/ADR425

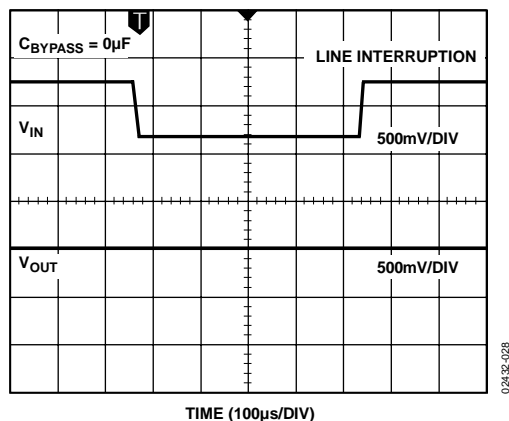


图 27. ADR421线性瞬态响应, 无 C_{BYPASS}

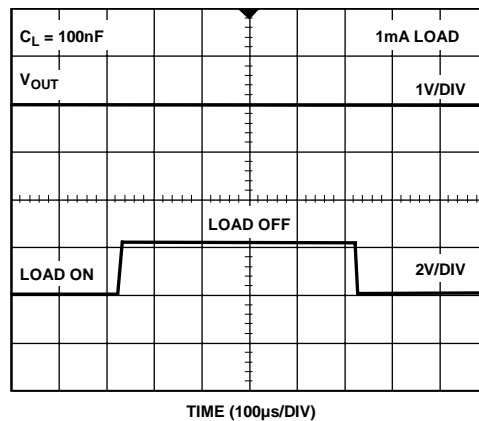


图 30. ADR421负载瞬态响应, $C_L = 100\text{ nF}$

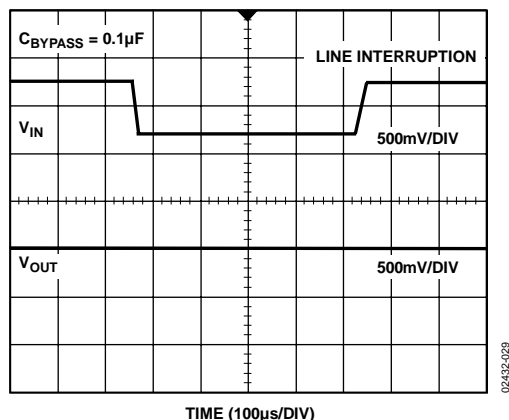


图 28. ADR421线性瞬态响应, $C_{BYPASS} = 0.1\ \mu\text{F}$

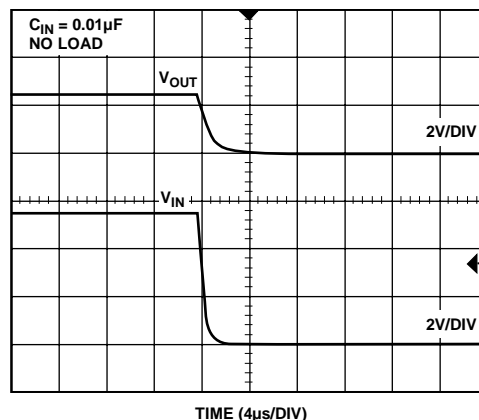


图 31. ADR421关闭响应

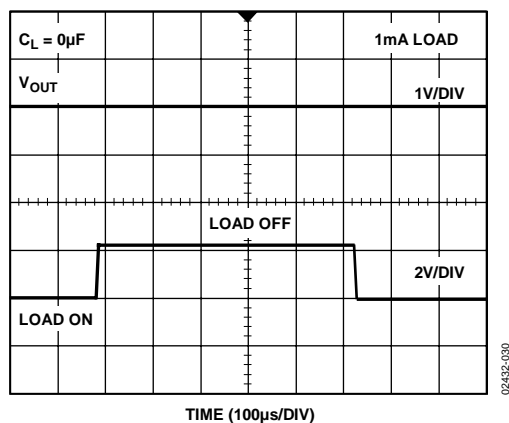


图 29. ADR421负载瞬态响应, 无 C_L

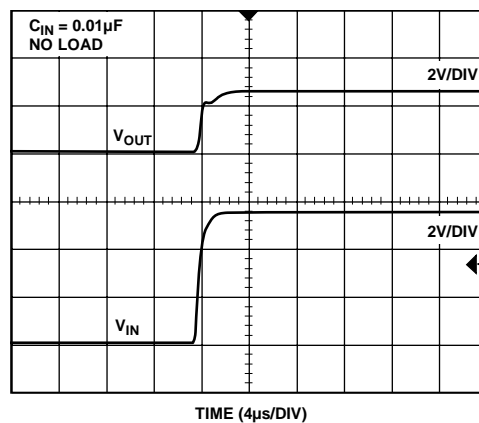


图 32. ADR421开启响应

勝特力材料 886-3-5753170
 勝特力电子(上海) 86-21-34970699
 勝特力电子(深圳) 86-755-83298787
[Http://www.100y.com.tw](http://www.100y.com.tw)

ADR420/ADR421/ADR423/ADR425

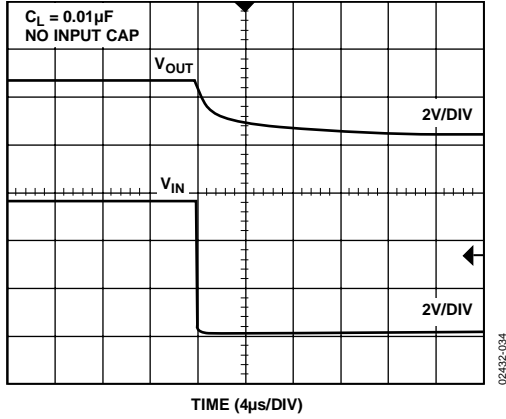


图 33. ADR421关闭响应

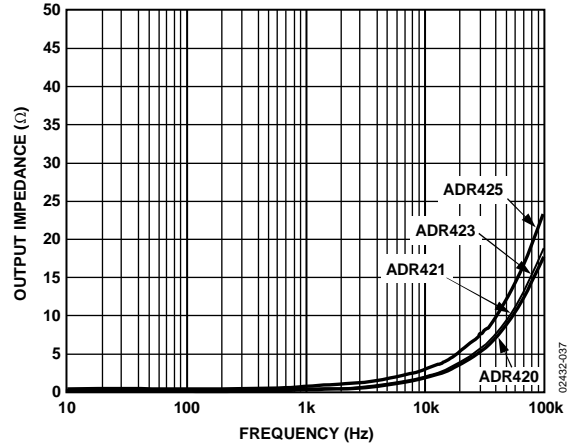


图 36. 输出阻抗与频率的关系

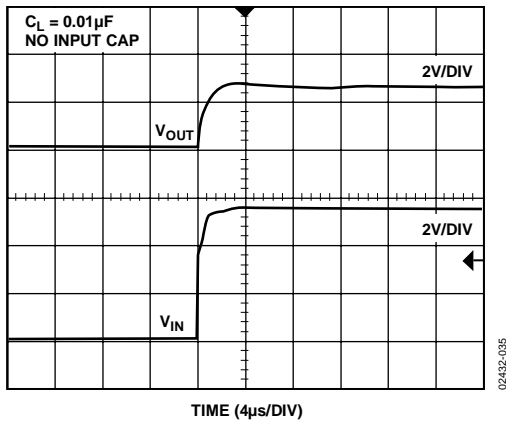


图 34. ADR421开启响应

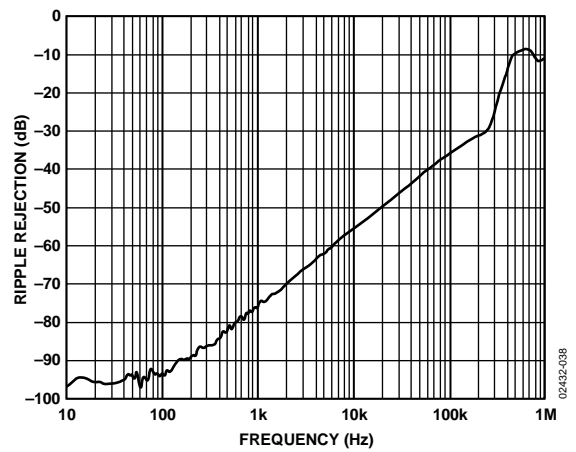


图 37. 纹波抑制与频率的关系

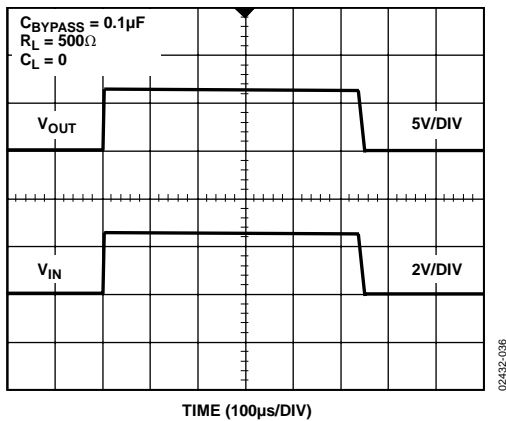


图 35. ADR421开启/关闭响应

勝特力材料 886-3-5753170
 勝特力电子(上海) 86-21-34970699
 勝特力电子(深圳) 86-755-83298787
[Http://www.100y.com.tw](http://www.100y.com.tw)

术语

温度系数

利用25°C时的输出电压对工作温度范围内的输出电压变化进行归一化处理，用ppm/°C表示，计算公式如下：

$$TCV_{OUT} (ppm/°C) = \frac{V_{OUT}(T_2) - V_{OUT}(T_1)}{V_{OUT}(25°C) \times (T_2 - T_1)} \times 10^6$$

其中：

$V_{OUT}(25°C)$ = 25°C时的 V_{OUT} 。

$V_{OUT}(T_1)$ = 温度为T1时的 V_{OUT} 。

$V_{OUT}(T_2)$ = 温度为T2时的 V_{OUT} 。

电压调整率

因输入电压的一定变化而引起的输出电压变化，其中包括自热效应。电压调整率用每伏百分比、每伏百万分率或输入电压每变化一伏特所对应的微伏来表示。

负载调整率

因负载电流的一定变化而引起的输出电压变化，其中包括自热效应。负载调整率用每毫安毫伏、每毫安百万分率或直流输出电阻欧姆来表示。

长期稳定性

在125°C下经过1000小时使用寿命测试后，器件样品在25°C时的输出电压典型偏移。

$$\Delta V_{OUT} = V_{OUT}(t_0) - V_{OUT}(t_1)$$

$$\Delta V_{OUT} (ppm) = \frac{V_{OUT}(t_0) - V_{OUT}(t_1)}{V_{OUT}(t_0)} \times 10^6$$

其中：

$V_{OUT}(t_0)$ = 时间为t0时25°C下的 V_{OUT} 。

$V_{OUT}(t_1)$ = 在125°C下使用1000小时后25°C下的 V_{OUT} 。

热滞

经过+25°C至-40°C再至+125°C并返回至+25°C的温度循环后，器件输出电压的变化情况。以下是器件样品经过此类循环后的典型值。

$$V_{OUT_HYS} = V_{OUT}(25°C) - V_{OUT_TC}$$

$$V_{OUT_HYS} (ppm) = \frac{V_{OUT}(25°C) - V_{OUT_TC}}{V_{OUT}(25°C)} \times 10^6$$

其中：

$V_{OUT}(25°C)$ = 25°C时的 V_{OUT} 。

V_{OUT_TC} = 经过+25°C至-40°C再至+125°C并返回至+25°C的温度循环后，25°C时的 V_{OUT} 。

输入电容

ADR42x无需输入电容。对于输入端上可使用的电容值并没有任何限制，不过在电源会突然变化的应用中，如果在输入端上添加一个1 μF至10 μF的电容，可改善瞬态响应。此外，额外并联一个0.1 μF电容可帮助降低电源噪声。

输出电容

ADR42x无需任何输出电容也能在任何负载条件保持稳定。输出电容(典型值为0.1 μF)可滤除任何低电平噪声电压，并不会影响器件工作。此外，额外并联一个1 μF至10 μF的输出电容可以改善负载瞬态响应。电容此时充当储能能量源，可突然增大负载电流。添加输出电容时，唯一会下降的参数是开启时间，后者取决于所选电容的尺寸。

勝特力材料 886-3-5753170
 勝特力电子(上海) 86-21-34970699
 勝特力电子(深圳) 86-755-83298787
[Http://www.100y.com.tw](http://www.100y.com.tw)

ADR420/ADR421/ADR423/ADR425

工作原理

ADR42x系列基准电压源使用一种称为XFET(外加离子注入场效应管)的基准电压生成技术。此技术可生成电源电流低、热滞良好、噪声超低的基准电压源。XFET基准电压源的内核包含两个结型场效应晶体管(JFET)，其中之一具有一个额外的沟道注入，用以升高其夹断电压。通过以相同漏极电流运行两个JFET，夹断电压差可以被放大并用于形成高度稳定的基准电压源。

内部基准电压约为0.5 V，负温度系数约为-120 ppm/°C。此斜率相对于硅的介电常数基本上恒定，可通过增加一个校正项得到严格补偿，该校正项的生成方式与用于补偿带隙基准电压、与温度成正比(PTAT)的项相同。与带隙基准电压源相比的主要优势在于，内部温度系数约低30倍(因此需要的校正更少)。这样可以显著降低噪声，因为带隙基准电压源的大部分噪声来自温度补偿电路。

图38所示为ADR42x系列的基本拓扑结构。温度校正项由电流源提供，设计值与绝对温度成比例。通用计算公式如下

$$V_{OUT} = G \times (\Delta V_P - R1 \times I_{PTAT}) \quad (1)$$

其中：

G是分频比的倒数的增益。

ΔV_P 是两个JFET之间的夹断电压差。

I_{PTAT} 是正温度系数校正电流。

每款ADR42x器件均是通过片内调整R2和R3来构建的，可实现额定基准电压输出。

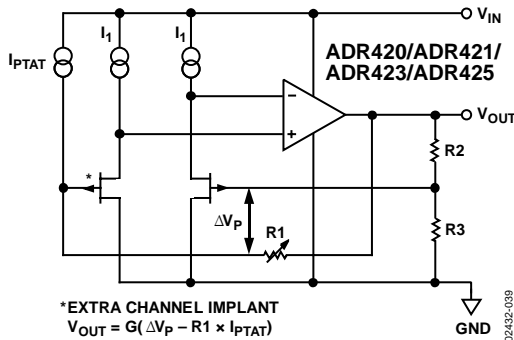


图 38. 简化原理图

器件功耗考虑

ADR42x系列基准电压源可以保证提供高达10 mA的负载电流，输入电压范围为4.5 V至18 V。在高电流应用中使用

这些器件时，应该使用以下公式来计算因功耗增加引起的温度效应：

$$T_J = P_D \times \theta_{JA} + T_A \quad (2)$$

其中：

T_J 和 T_A 分别是结温和环境温度。

P_D 是器件功耗。

θ_{JA} 是器件封装热阻。

基准电压源基本连接

一般而言，基准电压源要求在VOUT与GND之间连接一个旁路电容。图39所示电路给出了ADR42x系列基准电压源的基本配置。除了在输出端添加一个0.1 μF电容来帮助改善噪声抑制性能之外，该器件无需在输出端添加一个大输出电容也能保证电路稳定。

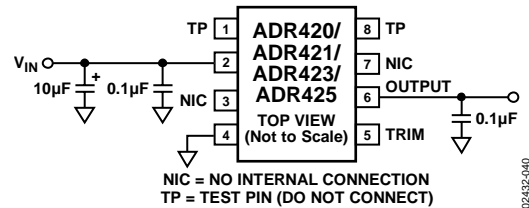


图 39. 基准电压源基本配置

噪声性能

在ADR420、ADR421和ADR423的0.1 Hz至10 Hz频带内，ADR42x基准电压源产生的噪声一般低于2 μV峰峰值。图24所示为ADR421的0.1 Hz至10 Hz噪声，只有1.75 μV峰峰值。噪声测量是通过一个带通滤波器进行的，该滤波器由一个转折频率为0.1 Hz的2极点高通滤波器和一个转折频率为10 Hz的2极点低通滤波器构成。

开启时间

上电(冷启动)后，输出电压在指定误差带内达到其最终值所需的时间定义为开启建立时间。此定义通常有两个相关要素：有效电路建立时间和片内温度梯度达到稳定状态所需时间。图31至35所示为ADR421的开启建立时间。

勝特力材料 886-3-5753170
勝特力电子(上海) 86-21-34970699
勝特力电子(深圳) 86-755-83298787
[Http://www.100y.com.tw](http://www.100y.com.tw)

应用 输出调整

利用ADR42x的调整引脚，可以在±0.5%范围内调整输出电压。此特性使系统设计人员可以将基准电压设置为标称值以外的电压，以便校正系统误差。如果在额定温度下使用该器件消除系统中的误差，则此特性也很有帮助。输出调整对器件温度性能的影响可以忽略不计。为避免温度系数下降，调整电位计和两个电阻都必须为低温温度系数，最好小于100 ppm/°C。

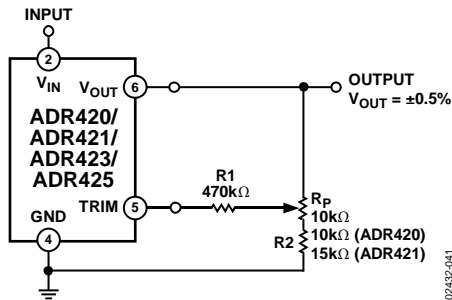


图 40. 输出调整功能

光纤网络控制电路中转换器的基准电压源

在图41所示的高容量、全光路由器网络中，微型反射镜阵列将光信号在光纤之间定向传递，而不用先将这些信号转换为电信号，以免降低通信速度。这些微型机械反射镜通过适当摆放，每一个反射镜都可以接收承载唯一信息的单一波长并传递至任何目标输入和输出光纤。反射镜的倾斜是由双轴执行器完成的，后者由系统中的精密模数转换器(ADC)和数模转换器(DAC)进行控制。由于反射镜的运动极其精细，因此不仅转换器的精度非常重要，而且与这些起到控制作用的转换器相关的噪声大小也极其关键，因为系统中的总噪声会被转换器放大(放大倍数为所用转换器数量)。因此，在此应用中，ADR42x的超低噪声性能对于保持控制环路的稳定性是必不可少的。

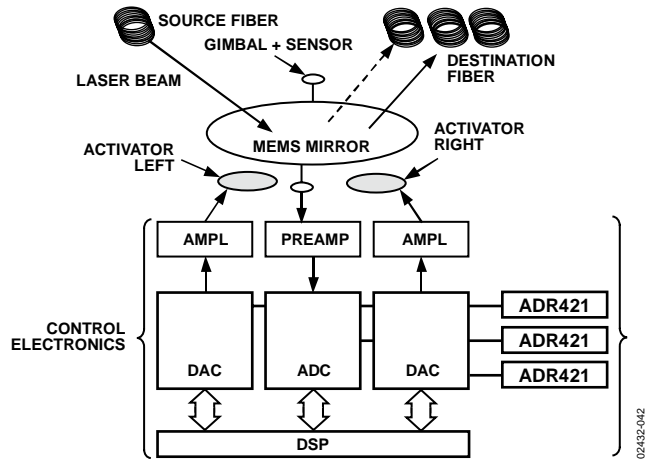


图 41. 全光路由器网络

无精密电阻的负精密基准电压源

许多电流输出CMOS DAC应用都要求输出信号电压的极性必须与基准电压相同，在这些应用中，往往使用一个1.25V基准电压源、一个运算放大器和一对电阻并在输出端额外添加一个运算放大器，以便将电流开关DAC重新配置成电压开关DAC。由于DAC输出电压的重新反相(电流开关模式)或放大(电压开关模式)都不需要额外的运算放大器，因此应该采用负基准电压源。一般而言，在反相配置下，任何正基准电压源均可通过一个运算放大器和一对匹配电阻转换成负基准电压源。此方法的不足之处在于，所用电阻的相对匹配问题最容易使电路产生误差。

通过添加一个精密运算放大器并按图42所示进行配置，可以轻松生成负基准电压。V_{OUT}处于虚地，因此负基准电压直接来自运算放大器的输出。如果负电源电压接近基准输出，则运算放大器必须是双电源供电并具有低失调和轨到轨能力。

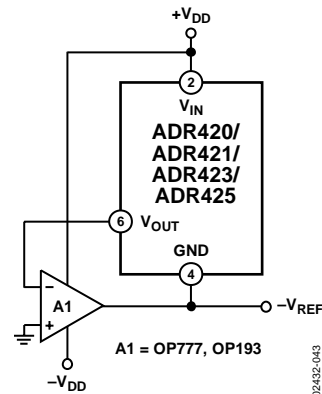


图 42. 负基准电压源

勝特力材料 886-3-5753170
勝特力电子(上海) 86-21-34970699
勝特力电子(深圳) 86-755-83298787
[Http://www.100y.com.tw](http://www.100y.com.tw)

ADR420/ADR421/ADR423/ADR425

高电压悬空电流源

图43中的电路可产生自热效应最小的悬空电流源。此特定配置可采用高电源电压工作，电源电压由N沟道JFET的击穿电压确定。

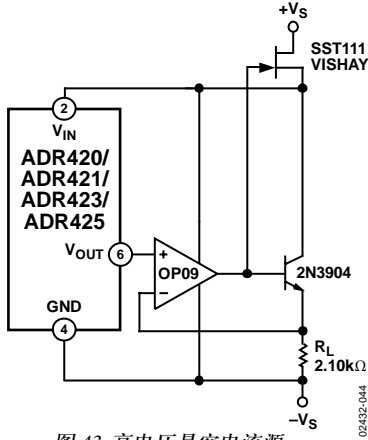


图 43. 高电压悬空电流源

开尔文连接

在很多便携式仪器仪表应用中，PC电路板成本和面积是重要的考虑因素，因此电路互连线通常很窄。当需要使用基准电压源来向各种功能提供负载电流时，这类窄线可造成大幅压降。事实上，电路互连线的典型线路电阻为0.45 mΩ/square(例如，1 oz. Cu)。驱动与检测连接(也称为开尔文连接)提供了一种消除电路线中压降效应的便捷方法。流经线路电阻时，负载电流会在负载处产生误差($V_{ERROR} = R \times I_L$)。图44中所示的开尔文连接克服了这个问题，它的方法是将线路电阻包含在运算放大器的驱动环路中。由于运算放大器可以检测负载电压，因此运算放大器环路控制可以驱动输出来补偿线路误差并在负载处生成正确电压。

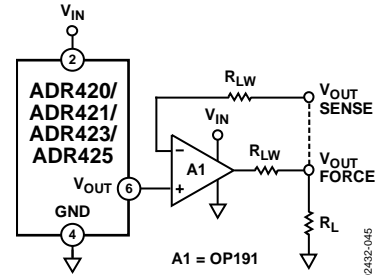


图 44. 开尔文连接的优点

双极性基准电压源

双极性基准电压源可以通过一个运算放大器和一对电阻来轻松实现。为了不影响ADR42x的精度，必须匹配所有元件的电阻容差和温度系数。

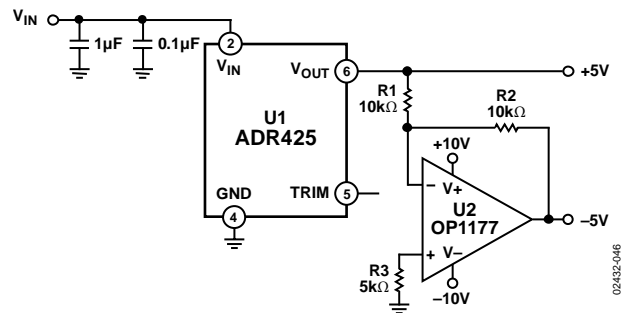


图 45. 使用ADR425的+5 V和-5 V基准电压源

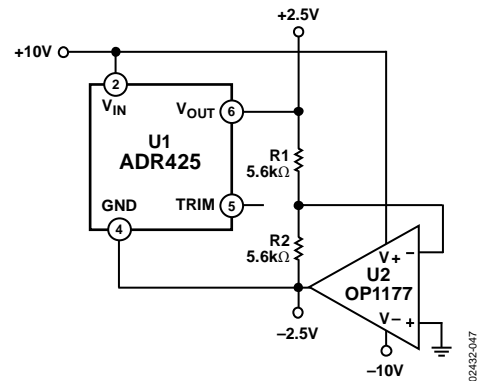


图 46. 使用ADR425的+2.5 V和-2.5 V基准电压源

勝特力材料 886-3-5753170
 勝特力电子(上海) 86-21-34970699
 勝特力电子(深圳) 86-755-83298787
[Http://www.100y.com.tw](http://www.100y.com.tw)

可编程电流源

ADR425搭配一个数字电位计和一个Howland电流泵，可以构成如下可编程基准电流源：

$$I_L = \left(\frac{R2_A + R2_B}{R1} \right) \times V_W \quad (3)$$

并且

$$V_W = \frac{D}{2^N} \times V_{REF} \quad (4)$$

其中：

D为输入码的十进制等效值。

N为位数。

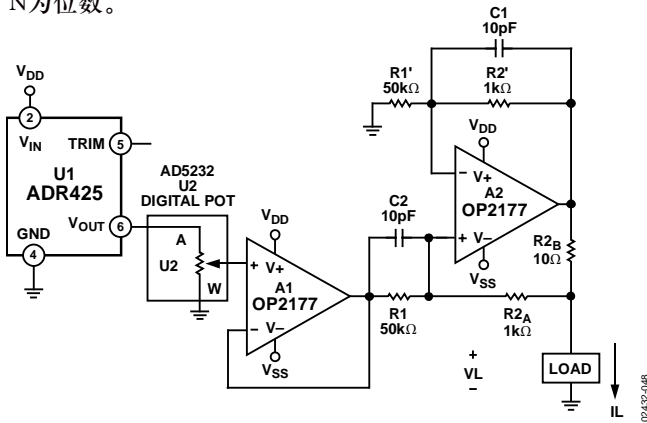


图 47. 可编程电流源

R1'和R2'必须分别等于R1和R2_A + R2_B。理论上，R2_B可以根据需要尽可能调小，以便在A2输出电流驱动能力范围内达到所需电流。在图47的示例中，OP2177的最大电流可以达到10 mA。由于电流泵同时使用正负反馈，因此需要通过电容C1和C2来确保负反馈占主导地位，从而避免发生振荡。如果数字电位计的V_A和V_B如前所示是采用前述双极性基准电压源供电的，则此电路还允许双向电流。

可编程DAC基准电压

对于多通道DAC(如四通道、12位电压输出AD7398)，其中一个内部DAC和一个ADR42x基准电压源可以用作其余DAC的共同可编程V_{REF}^x。电路配置如图48所示。V_{REF}^x和V_{REF}的关系取决于数字码和R1与R2的比值，计算公式如下

$$V_{REF}^x = \frac{V_{REF} \times \left(1 + \frac{R2}{R1} \right)}{\left(1 + \frac{D}{2^N} \times \frac{R2}{R1} \right)} \quad (5)$$

其中：

D为输入码的十进制等效值。

N为位数。

V_{REF}为引入的外部基准电压。

V_{REF}^x为DAC A至D的基准电压。

表9. V_{REF}^x与R1和R2的关系

R1, R2	数字码	V _{REF}
R1 = R2	0000 0000 0000	2 V _{REF}
R1 = R2	1000 0000 0000	1.3 V _{REF}
R1 = R2	1111 1111 1111	V _{REF}
R1 = 3R2	0000 0000 0000	4 V _{REF}
R1 = 3R2	1000 0000 0000	1.6 V _{REF}
R1 = 3R2	1111 1111 1111	V _{REF}

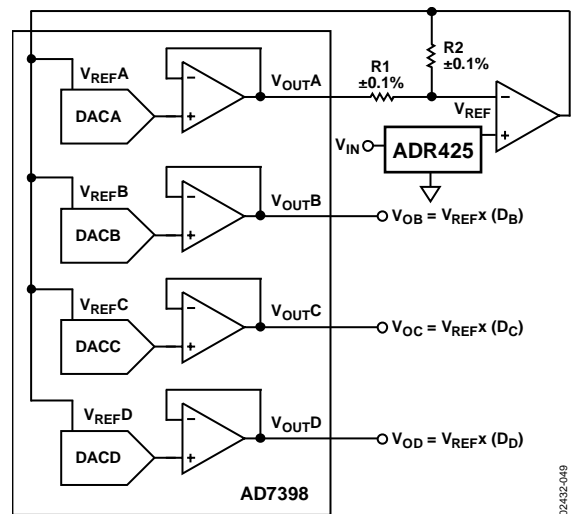


图 48. 可编程DAC基准电压源

勝特力材料 886-3-5753170
 勝特力电子(上海) 86-21-34970699
 勝特力电子(深圳) 86-755-83298787
[Http://www.100y.com.tw](http://www.100y.com.tw)

ADR420/ADR421/ADR423/ADR425

数据转换器的精密基准电压源

ADR42x系列具有多种独特特性，非常适合与ADC和DAC搭配使用。超低噪声、低温度系数和高精度特性使得ADR42x成为蜂窝基站应用等低噪声应用的理想选择。

AD7701就是一款非常合适与ADR42x搭配使用的ADC。在图49中，ADR421用作转换器的精密基准电压源。AD7701是一款带片内数字滤波功能的16位ADC，用于测量宽动态范围和低频率信号，例如那些代表化学、物理或生物过程的信号。该器件包含电荷平衡(Σ - Δ)ADC、带片内静态RAM的校准微控制器、时钟振荡器和串行通信端口。

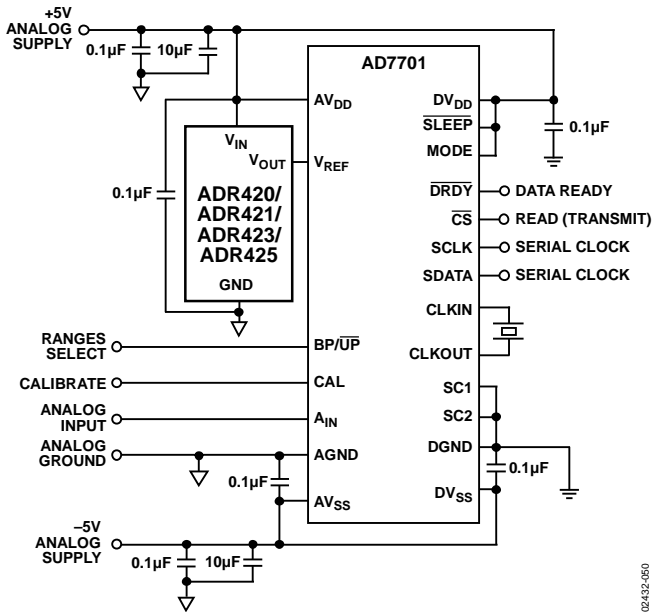


图 49. 16位ADC AD7701的基准电压源

精密升压输出调节器

利用图50中的电路，可以实现具有升压电流能力的精密电压输出。在此电路中，U2通过调节N1的开启，强制 V_{OUT} 等于 V_{REF} 。因此，负载电流由 V_{IN} 提供。在此配置中，当 V_{IN} 为5V时达到50mA负载。MOSFET上产生适度热量，可以通过更换较大器件实现较高电流。此外，对于采用阶跃输入的高容性负载，可以在输出端添加缓冲来改善瞬态响应。

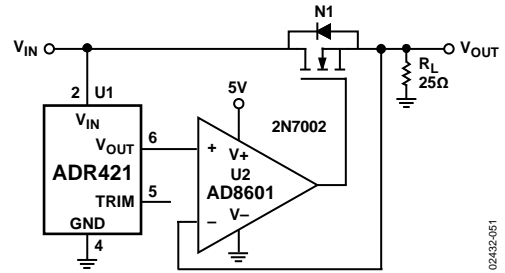
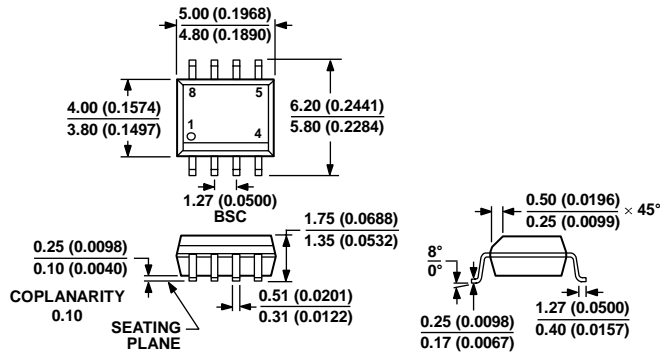


图 50. 精密升压输出调节器

勝特力材料 886-3-5753170
勝特力电子(上海) 86-21-34970699
勝特力电子(深圳) 86-755-83298787
[Http://www.100y.com.tw](http://www.100y.com.tw)

外形尺寸



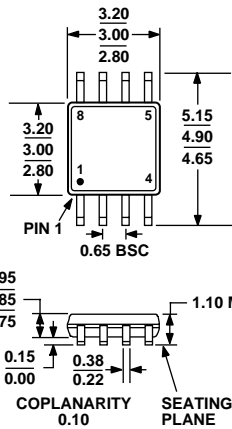
COMPLIANT TO JEDEC STANDARDS MS-012-AA
 CONTROLLING DIMENSIONS ARE IN MILLIMETERS; INCH DIMENSIONS
 (IN PARENTHESES) ARE ROUNDED-OFF MILLIMETER EQUIVALENTS FOR
 REFERENCE ONLY AND ARE NOT APPROPRIATE FOR USE IN DESIGN.

012407-A

图 51. 8引脚标准小型封装[SOIC_N]

窄体
 (R-8)

图示尺寸单位: mm (inches)



COMPLIANT TO JEDEC STANDARDS MO-187-AA

图 52. 8引脚超小型封装[MSOP]
 (RM-8)

图示尺寸单位: mm

勝特力材料 886-3-5753170
 勝特力电子(上海) 86-21-34970699
 勝特力电子(深圳) 86-755-83298787
[Http://www.100y.com.tw](http://www.100y.com.tw)

ADR420/ADR421/ADR423/ADR425

订购指南

型号	输出电压 V _{OUT} (V)	初始精度		温度系数 (ppm/°C)	温度范围	封装描述	封装选项	标识
		mV	%					
ADR420AR	2.048	3	0.15	10	-40°C至+125°C	8引脚SOIC_N	R-8	
ADR420AR-REEL7	2.048	3	0.15	10	-40°C至+125°C	8引脚SOIC_N	R-8	
ADR420ARZ ¹	2.048	3	0.15	10	-40°C至+125°C	8引脚SOIC_N	R-8	
ADR420ARZ-REEL7 ¹	2.048	3	0.15	10	-40°C至+125°C	8引脚SOIC_N	R-8	
ADR420ARM	2.048	3	0.15	10	-40°C至+125°C	8引脚MSOP	RM-8	R4A
ADR420ARM-REEL7	2.048	3	0.15	10	-40°C至+125°C	8引脚MSOP	RM-8	R4A
ADR420ARMZ ¹	2.048	3	0.15	10	-40°C至+125°C	8引脚MSOP	RM-8	L0C
ADR420ARMZ-REEL7 ¹	2.048	3	0.15	10	-40°C至+125°C	8引脚MSOP	RM-8	L0C
ADR420BR	2.048	1	0.05	3	-40°C至+125°C	8引脚SOIC_N	R-8	
ADR420BR-REEL7	2.048	1	0.05	3	-40°C至+125°C	8引脚SOIC_N	R-8	
ADR420BRZ ¹	2.048	1	0.05	3	-40°C至+125°C	8引脚SOIC_N	R-8	
ADR420BRZ-REEL7 ¹	2.048	1	0.05	3	-40°C至+125°C	8引脚SOIC_N	R-8	
ADR421AR	2.50	3	0.12	10	-40°C至+125°C	8引脚SOIC_N	R-8	
ADR421AR-REEL7	2.50	3	0.12	10	-40°C至+125°C	8引脚SOIC_N	R-8	
ADR421ARZ ¹	2.50	3	0.12	10	-40°C至+125°C	8引脚SOIC_N	R-8	
ADR421ARZ-REEL7 ¹	2.50	3	0.12	10	-40°C至+125°C	8引脚SOIC_N	R-8	
ADR421ARM	2.50	3	0.12	10	-40°C至+125°C	8引脚MSOP	RM-8	R5A
ADR421ARM-REEL7	2.50	3	0.12	10	-40°C至+125°C	8引脚MSOP	RM-8	R5A
ADR421ARMZ ¹	2.50	3	0.12	10	-40°C至+125°C	8引脚MSOP	RM-8	R06
ADR421ARMZ-REEL7 ¹	2.50	3	0.12	10	-40°C至+125°C	8引脚MSOP	RM-8	R06
ADR421BR	2.50	1	0.04	3	-40°C至+125°C	8引脚SOIC_N	R-8	
ADR421BR-REEL7	2.50	1	0.04	3	-40°C至+125°C	8引脚SOIC_N	R-8	
ADR421BRZ ¹	2.50	1	0.04	3	-40°C至+125°C	8引脚SOIC_N	R-8	
ADR421BRZ-REEL7 ¹	2.50	1	0.04	3	-40°C至+125°C	8引脚SOIC_N	R-8	
ADR423AR	3.00	4	0.13	10	-40°C至+125°C	8引脚SOIC_N	R-8	
ADR423AR-REEL7	3.00	4	0.13	10	-40°C至+125°C	8引脚SOIC_N	R-8	
ADR423ARZ ¹	3.00	4	0.13	10	-40°C至+125°C	8引脚SOIC_N	R-8	
ADR423ARZ-REEL7 ¹	3.00	4	0.13	10	-40°C至+125°C	8引脚SOIC_N	R-8	
ADR423ARM	3.00	4	0.13	10	-40°C至+125°C	8引脚MSOP	RM-8	R6A
ADR423ARM-REEL7	3.00	4	0.13	10	-40°C至+125°C	8引脚MSOP	RM-8	R6A
ADR423BR	3.00	1.5	0.04	3	-40°C至+125°C	8引脚SOIC_N	R-8	
ADR423BR-REEL7	3.00	1.5	0.04	3	-40°C至+125°C	8引脚SOIC_N	R-8	
ADR423ARMZ ¹	3.00	4	0.13	10	-40°C至+125°C	8引脚MSOP	RM-8	R0U
ADR423ARMZ-REEL7 ¹	3.00	4	0.13	10	-40°C至+125°C	8引脚MSOP	RM-8	R0U
ADR423BRZ ¹	3.00	1.5	0.04	3	-40°C至+125°C	8引脚SOIC_N	R-8	
ADR423BRZ-REEL7 ¹	3.00	1.5	0.04	3	-40°C至+125°C	8引脚SOIC_N	R-8	
ADR425AR	5.00	6	0.12	10	-40°C至+125°C	8引脚SOIC_N	R-8	
ADR425AR-REEL7	5.00	6	0.12	10	-40°C至+125°C	8引脚SOIC_N	R-8	
ADR425ARZ ¹	5.00	6	0.12	10	-40°C至+125°C	8引脚SOIC_N	R-8	
ADR425ARZ-REEL7 ¹	5.00	6	0.12	10	-40°C至+125°C	8引脚SOIC_N	R-8	
ADR425ARM	5.00	6	0.12	10	-40°C至+125°C	8引脚MSOP	RM-8	R7A
ADR425ARM-REEL7	5.00	6	0.12	10	-40°C至+125°C	8引脚MSOP	RM-8	R7A
ADR425ARMZ ¹	5.00	6	0.12	10	-40°C至+125°C	8引脚MSOP	RM-8	R7A#
ADR425ARMZ-REEL7 ¹	5.00	6	0.12	10	-40°C至+125°C	8引脚MSOP	RM-8	R7A#
ADR425BR	5.00	2	0.04	3	-40°C至+125°C	8引脚SOIC_N	R-8	
ADR425BR-REEL7	5.00	2	0.04	3	-40°C至+125°C	8引脚SOIC_N	R-8	
ADR425BRZ ¹	5.00	2	0.04	3	-40°C至+125°C	8引脚SOIC_N	R-8	
ADR425BRZ-REEL7 ¹	5.00	2	0.04	3	-40°C至+125°C	8引脚SOIC_N	R-8	

¹ Z = 符合RoHS标准的兼容器件。#表示RoHS器件可能在顶部或底部进行标识。