

# μPC14300, 7800シリーズ

## 3端子正出力電圧安定化電源回路

μPC14300, 7800シリーズは、正出力電圧用シリーズレギュレータ回路をモノリシックIC化した3端子レギュレータです。

外付け部品を用いることなく、非安定化直流入力電圧から、安定化された固定出力電圧が得られます。出力電圧値は5V, 8V, 12V, 15V, 18V, 24Vの6種類でおのおの電流容量1Aまでの電源回路として使用できます。通信工業用としてμPC14300シリーズ、一般用としてμPC7800シリーズが用意されています。

また、TO-220パッケージとしてμPC14300H/7800H, MP-45Gパッケージ(全モールドタイプ)としてμPC14300HF/7800HFがあります。

### オーダ情報

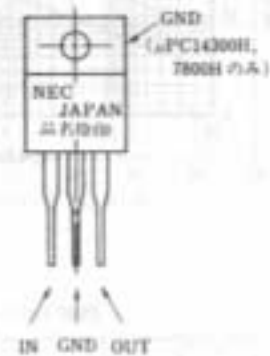
出力電圧	品名	パッケージ	出力電圧	品名	パッケージ
5 V	一般品	μPC7805H TO-220	15 V	一般品	μPC7815H TO-220
	一般品	μPC7805HF MP-45G		一般品	μPC7815HF MP-45G
	通工品	μPC14305H TO-220		通工品	μPC14315H TO-220
	通工品	μPC14305HF MP-45G		通工品	μPC14315HF MP-45G
8 V	一般品	μPC7808H TO-220	18 V	一般品	μPC7818H TO-220
	一般品	μPC7808HF MP-45G		一般品	μPC7818HF MP-45G
	通工品	μPC14308H TO-220		通工品	μPC14318H TO-220
	通工品	μPC14308HF MP-45G		通工品	μPC14318HF MP-45G
12 V	一般品	μPC7812H TO-220	24 V	一般品	μPC7824H TO-220
	一般品	μPC7812HF MP-45G		一般品	μPC7824HF MP-45G
	通工品	μPC14312H TO-220		通工品	μPC14324H TO-220
	通工品	μPC14312HF MP-45G		通工品	μPC14324HF MP-45G

### 特徴

- 過電流制限回路内蔵
- 安全動作領域制限回路内蔵
- 過熱保護回路内蔵
- 40℃動作保証(μPC14305のみ)
- 50V入力サージ許容(μPC14305のみ)

項目	μPC14305, 7805	μPC14312, 7812
入力安定度	4 mV (8 V ≤ V <sub>IN</sub> ≤ 12 V)	16 mV (16 V ≤ V <sub>IN</sub> ≤ 22 V)
負荷安定度	2 mV (250 mA ≤ I <sub>O</sub> ≤ 750 mA)	16 mV (250 mA ≤ I <sub>O</sub> ≤ 750 mA)
リップル除去率	69 dB (f = 120 Hz, I <sub>O</sub> = 500 mA)	60 dB (f = 120 Hz, I <sub>O</sub> = 500 mA)

### 端子接続図



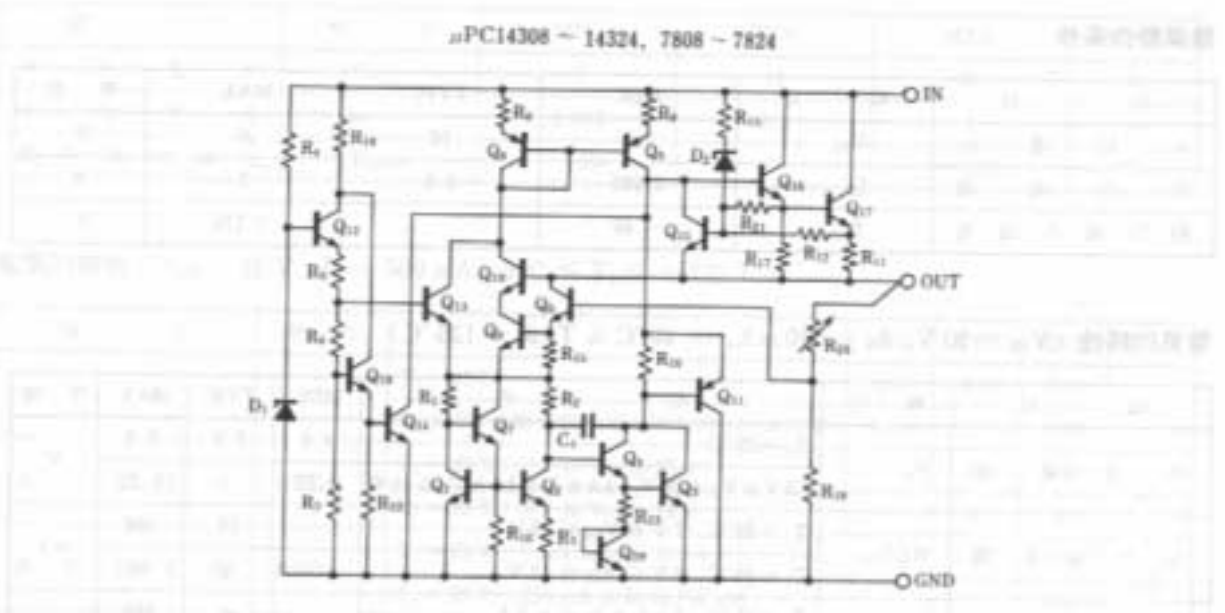
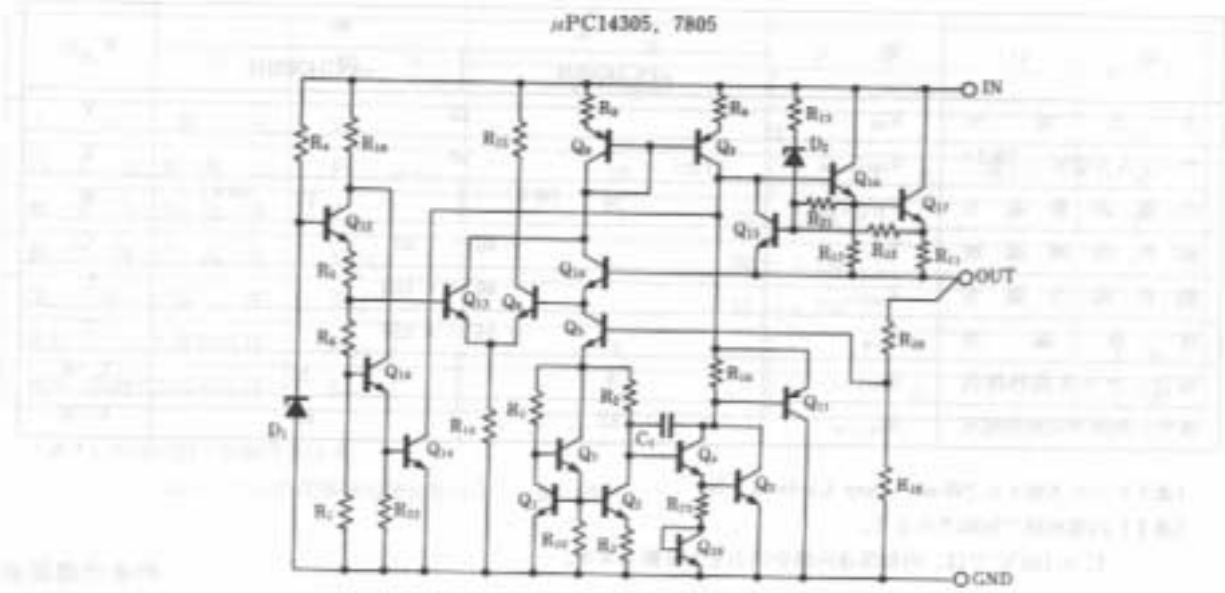
(注) 品名印はμPCおよびHまたはHFが刻印されます。

### 外形図

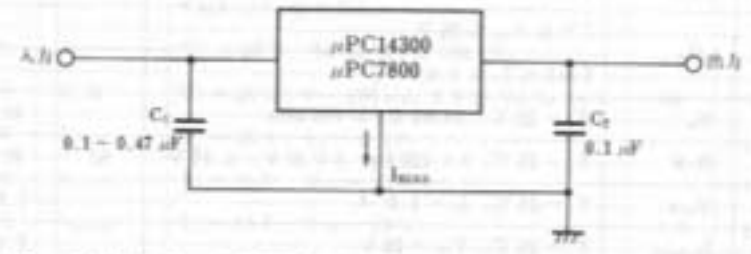
- μPC14300H, 7800H TYPE 4
- μPC14300HF, 7800HF TYPE 5

等価回路

μPC14300, 7800シリーズ  
 標準的な接続



標準接続



$C_1, C_2$ : ICの入・出力配線が長い場合の発振防止用として必要です。  
 また、 $C_2$ は負荷電流急変に対する出力電圧の過渡安定度を向上させます。  
 これらはICの端子の近く(1-2cm以内)に接続してください。

μPC14305H/14305HF

絶対最大定格

項目	略号	定 価		単 位
		μPC14305H	μPC14305HF	
入 力 電 圧	$V_{IN}$	35		V
サージ入力電圧 (注1)	$V_{IN(surge)}$	50		V
内 部 消 費 電 力	$P_{INT}(T_j = 25^\circ\text{C})$	20 (注2)	15 (注2)	W
動作周囲温度	$T_{amb}$	-40 ~ +80		℃
動作接合温度	$T_{amb(j)}$	-40 ~ +150		℃
保 存 温 度	$T_{stor}$	-55 ~ +150		℃
接合ケース間熱抵抗	$R_{th(j-c)}$	4	5	℃/W
接合-周囲空気間熱抵抗	$R_{th(j-a)}$	83	65	℃/W

(注1) パルス幅  $t \leq 200 \text{ms}$ , Duty Cycle  $\leq 1\%$

(注2) 内部回路で制限されます。

$T_j > 150^\circ\text{C}$  では、内部保護回路が出力をシャットします。

推奨動作条件

項目	略号	MIN.	TYP.	MAX.	単 位
入 力 電 圧	$V_{IN}$	7.5	10	25	V
出 力 電 流	$I_O$	0.005	0.5	1	A
動作接合温度	$T_{amb(j)}$	-40		+125	℃

電気的特性 ( $V_{IN} = 10 \text{V}$ ,  $I_O = 500 \text{mA}$ ,  $-40^\circ\text{C} \leq T_j \leq +125^\circ\text{C}$ )

項目	略号	条 件	MIN.	TYP.	MAX.	単 位
出 力 電 圧	$V_O$	$T_j = 25^\circ\text{C}$	4.8	5.0	5.2	V
		$7.5 \text{V} \leq V_{IN} \leq 20 \text{V}$ , $5 \text{mA} \leq I_O \leq 1.0 \text{A}$ , $P_T \leq 15 \text{W}$	4.75		5.25	
入 力 安 定 度	$REG_{IN}$	$T_j = 25^\circ\text{C}$ , $7 \text{V} \leq V_{IN} \leq 25 \text{V}$		15	100	mV
		$T_j = 25^\circ\text{C}$ , $8 \text{V} \leq V_{IN} \leq 12 \text{V}$		4	50	
負 荷 安 定 度	$REG_L$	$T_j = 25^\circ\text{C}$ , $5 \text{mA} \leq I_O \leq 1.5 \text{A}$		4	100	mV
		$T_j = 25^\circ\text{C}$ , $250 \text{mA} \leq I_O \leq 750 \text{mA}$		2	50	
回 路 動 作 電 流	$I_{MAX}$	$T_j = 25^\circ\text{C}$		5.3	8.0	mA
回 変 化 量	$\Delta I_{MAX}$	$7 \text{V} \leq V_{IN} \leq 25 \text{V}$			1.3	mA
		$5 \text{mA} \leq I_O \leq 1.0 \text{A}$			0.5	
出 力 雑 音 電 圧	$V_n$	$T_j = 25^\circ\text{C}$ , $10 \text{Hz} \leq f \leq 100 \text{kHz}$		40	200	$\mu\text{V}_{RMS}$
リプル除去率	R·R	$T_j = 25^\circ\text{C}$ , $f = 120 \text{Hz}$ , $8 \text{V} \leq V_{IN} \leq 18 \text{V}$	62	69		dB
最小入出力間電圧差	$V_{DIFF}$	$T_j = 25^\circ\text{C}$ , $I_O = 1.0 \text{A}$		1.8		V
出 力 短 絡 電 流	$I_{OSHORT}$	$T_j = 25^\circ\text{C}$ , $V_{IN} = 25 \text{V}$		1.1		A
ピーク出力電流	$I_{peak}$	$T_j = 25^\circ\text{C}$ , $V_{IN} = 10 \text{V}$	1.7	2.2	2.8	A
出力電圧温度変化	$\Delta V_O / \Delta T$	$I_O = 5 \text{mA}$ , $-40^\circ\text{C} \leq T_j \leq +125^\circ\text{C}$		0.4		mV/℃

μPC7805H/7805HF

絶対最大定格

項目	略号	定 格		単 位
		μPC7805H	μPC7805HF	
入力電圧	$V_{IN}$	35		V
内部消費電力	$P_{T1}(T_c=25^\circ\text{C})$	20 (注1)	15 (注1)	W
動作周囲温度	$T_{op}$	-20 ~ +80		℃
動作接合温度	$T_{op(j)}$	-20 ~ +150		℃
保存温度	$T_{stg}$	-55 ~ +150		℃
接合-ケース間熱抵抗	$R_{th(j-c)}$	4	5	℃/W
接合-周囲空気間熱抵抗	$R_{th(j-a)}$	83	65	℃/W

(注1) 内部回路で制限されます。

$T_j > 150^\circ\text{C}$  では内部保護回路が出力をし、断じます。

推奨動作条件

項目	略号	MIN.	TYP.	MAX.	単 位
入力電圧	$V_{IN}$	7	10	25	V
出力電流	$I_o$	0.005	0.5	1	A
動作接合温度	$T_{op(j)}$	-20		+125	℃

電気的特性 ( $V_{IN} = 10\text{ V}$ ,  $I_o = 500\text{ mA}$ ,  $0^\circ\text{C} \leq T_j \leq +125^\circ\text{C}$ )

項目	略号	条 件	MIN.	TYP.	MAX.	単 位
出力電圧	$V_o$	$T_j = 25^\circ\text{C}$	4.8	5.0	5.2	V
		$7\text{ V} \leq V_{IN} \leq 20\text{ V}$ , $5\text{ mA} \leq I_o \leq 1.0\text{ A}$ , $P_T \leq 15\text{ W}$	4.75		5.25	
入力安定度	REG <sub>IN</sub>	$T_j = 25^\circ\text{C}$ , $7\text{ V} \leq V_{IN} \leq 25\text{ V}$		15	100	mV
		$T_j = 25^\circ\text{C}$ , $8\text{ V} \leq V_{IN} \leq 12\text{ V}$		4	50	
負荷安定度	REG <sub>L</sub>	$T_j = 25^\circ\text{C}$ , $5\text{ mA} \leq I_o \leq 1.5\text{ A}$		4	100	mV
		$T_j = 25^\circ\text{C}$ , $250\text{ mA} \leq I_o \leq 750\text{ mA}$		2	50	
回路動作電流	$I_{BMAX}$	$T_j = 25^\circ\text{C}$		5.3	8.0	mA
同 変 化 量	$\Delta I_{BMAX}$	$7\text{ V} \leq V_{IN} \leq 25\text{ V}$			1.3	mA
		$5\text{ mA} \leq I_o \leq 1.0\text{ A}$			0.5	
出力雑音電圧	$V_n$	$T_j = 25^\circ\text{C}$ , $10\text{ Hz} \leq f \leq 100\text{ kHz}$		40	200	$\mu\text{V}_{r.m.s.}$
リップル除去率	R·R	$T_j = 25^\circ\text{C}$ , $f = 120\text{ Hz}$ , $8\text{ V} \leq V_{IN} \leq 18\text{ V}$	62	69		dB
最小入出力間電圧差	$V_{DIF}$	$T_j = 25^\circ\text{C}$ , $I_o = 1.0\text{ A}$		1.8		V
出力短絡電流	$I_{Oshort}$	$T_j = 25^\circ\text{C}$ , $V_{IN} = 25\text{ V}$		1.1		A
ピーク出力電流	$I_{Opeak}$	$T_j = 25^\circ\text{C}$ , $V_{IN} = 10\text{ V}$	1.7	2.2	2.8	A
出力電圧温度変化	$\Delta V_o/\Delta T$	$I_o = 5\text{ mA}$ , $0^\circ\text{C} \leq T_j \leq +125^\circ\text{C}$		0.4		mV/℃

# μPC14300, 7800シリーズ

μPC14308H/14308HF, μPC7808H/7808HF

絶対最大定格

項目	略号	定 格		単 位
		μPC14308H/7808H	μPC14308HF/7808HF	
入力電圧	$V_{IN}$	35		V
内部消費電力	$P_{TCT, +25^\circ\text{C}}$	20 (注1)	15 (注1)	W
動作周囲温度	$T_{op}$	-20 ~ +80		°C
動作接合温度	$T_{op(j)}$	-20 ~ +150		°C
保存温度	$T_{stg}$	-55 ~ +150		°C
接合-ケース間熱抵抗	$R_{th(j-c)}$	4	5	°C/W
接合-周囲空気間熱抵抗	$R_{th(j-a)}$	83	64	°C/W

(注1) 内部回路で制限されます。

$T_j > 150^\circ\text{C}$  では内部保護回路が出力をしゃ断します。

推奨動作条件

項目	略号	MIN.	TYP.	MAX.	単 位
入力電圧	$V_{IN}$	10.5	14	25	V
出力電流	$I_O$	0.005	0.5	1	A
動作接合温度	$T_{op(j)}$	-20		+125	°C

電気的特性 ( $V_{IN} = 14\text{ V}$ ,  $I_O = 500\text{ mA}$ ,  $0^\circ\text{C} \leq T_j \leq +125^\circ\text{C}$ )

項目	略号	条 件	MIN.	TYP.	MAX.	単 位
出力電圧	$V_O$	$T_j = 25^\circ\text{C}$	7.7	8.0	8.3	V
		$10.5\text{ V} \leq V_{IN} \leq 23\text{ V}$ , $5\text{ mA} \leq I_O \leq 1.0\text{ A}$ , $P_T \leq 15\text{ W}$	7.6		8.4	
入力安定度	$REG_{IN}$	$T_j = 25^\circ\text{C}$ , $10.5\text{ V} \leq V_{IN} \leq 25\text{ V}$		34	160	mV
		$T_j = 25^\circ\text{C}$ , $11\text{ V} \leq V_{IN} \leq 17\text{ V}$		18	80	
負荷安定度	$REG_L$	$T_j = 25^\circ\text{C}$ , $5\text{ mA} \leq I_O \leq 1.5\text{ A}$		24	160	mV
		$T_j = 25^\circ\text{C}$ , $250\text{ mA} \leq I_O \leq 750\text{ mA}$		8	80	
回路動作電流	$I_{BIAS}$	$T_j = 25^\circ\text{C}$		4.7	8.0	mA
回 変 化 量	$\Delta I_{BIAS}$	$10.5\text{ V} \leq V_{IN} \leq 25\text{ V}$			1.0	mA
		$5\text{ mA} \leq I_O \leq 1.0\text{ A}$			0.5	
出力雑音電圧	$V_n$	$T_j = 25^\circ\text{C}$ , $10\text{ Hz} \leq f \leq 100\text{ kHz}$		50	250	$\mu\text{V}_{rms}$
リップル除去率	R·R	$T_j = 25^\circ\text{C}$ , $f = 120\text{ Hz}$ , $11.5\text{ V} \leq V_{IN} \leq 21.5\text{ V}$	56	63		dB
最小入出力間電圧差	$V_{DIF}$	$T_j = 25^\circ\text{C}$ , $I_O = 1.0\text{ A}$		1.8		V
出力短絡電流	$I_{OSR}$	$T_j = 25^\circ\text{C}$ , $V_{IN} = 25\text{ V}$		1.0		A
ヒート出力電流	$I_{OHA}$	$T_j = 25^\circ\text{C}$ , $V_{IN} = 14\text{ V}$	1.7	2.3	2.8	A
出力電圧温度変化	$\Delta V_O/\Delta T$	$I_O = 5\text{ mA}$ , $0^\circ\text{C} \leq T_j \leq +125^\circ\text{C}$		0.4		mV/°C

μPC14312H/14312HF, μPC7812H/7812HF

絶対最大定格

項目	略号	定 格		単 位
		μPC14312H/7812H	μPC14312HF/7812HF	
入力電圧	$V_{IN}$	35		V
内部消費電力	$P_{T(T_a=25^\circ\text{C})}$	20 (注1)	15 (注1)	W
動作周囲温度	$T_{amb}$	-20 ~ +80		℃
動作接合温度	$T_{j(ops)}$	-20 ~ +150		℃
保存温度	$T_{stg}$	-55 ~ +150		℃
接合-ケース間熱抵抗	$R_{th(j-c)}$	4	5	℃/W
接合-周囲空気間熱抵抗	$R_{th(j-a)}$	83	65	℃/W

(注1) 内部回路で制限されます。

$T_j > 150^\circ\text{C}$  では内部保護回路が出力をしゃ断します。

推奨動作条件

項目	略号	MIN.	TYP.	MAX.	単 位
入力電圧	$V_{IN}$	14.5	19	30	V
出力電流	$I_O$	0.005	0.5	1	A
動作接合温度	$T_{j(ops)}$	-20		+125	℃

電気的特性 ( $V_{IN} = 19\text{V}$ ,  $I_O = 500\text{mA}$ ,  $0^\circ\text{C} \leq T_j \leq +125^\circ\text{C}$ )

項目	略号	条 件	MIN.	TYP.	MAX.	単 位
出力電圧	$V_O$	$T_j = 25^\circ\text{C}$	11.5	12.0	12.5	V
		$14.5\text{V} \leq V_{IN} \leq 27\text{V}$ , $5\text{mA} \leq I_O \leq 1.0\text{A}$ , $P_T \leq 15\text{W}$	11.4		12.6	
入力安定度	$REG_{IN}$	$T_j = 25^\circ\text{C}$ , $14.5\text{V} \leq V_{IN} \leq 30\text{V}$		44	240	mV
		$T_j = 25^\circ\text{C}$ , $16\text{V} \leq V_{IN} \leq 22\text{V}$		16	120	
負荷安定度	$REG_L$	$T_j = 25^\circ\text{C}$ , $5\text{mA} \leq I_O \leq 1.5\text{A}$		45	240	mV
		$T_j = 25^\circ\text{C}$ , $250\text{mA} \leq I_O \leq 750\text{mA}$		16	120	
回路動作電流	$I_{BIAS}$	$T_j = 25^\circ\text{C}$		4.7	8.0	mA
同 変 化 量	$\Delta I_{BIAS}$	$14.5\text{V} \leq V_{IN} \leq 30\text{V}$			1.0	mA
		$5\text{mA} \leq I_O \leq 1.0\text{A}$			0.5	
出力雑音電圧	$V_n$	$T_j = 25^\circ\text{C}$ , $10\text{Hz} \leq f \leq 100\text{kHz}$		70	300	$\mu\text{V}_{rms}$
リップル除去率	R·R	$T_j = 25^\circ\text{C}$ , $f = 120\text{Hz}$ , $15\text{V} \leq V_{IN} \leq 25\text{V}$	55	60		dB
最小入出力間電圧差	$V_{DIF}$	$T_j = 25^\circ\text{C}$ , $I_O = 1.0\text{A}$		1.8		V
出力短絡電流	$I_{Oshort}$	$T_j = 25^\circ\text{C}$ , $V_{IN} = 30\text{V}$		0.7		A
ピーク出力電流	$I_{Opeak}$	$T_j = 25^\circ\text{C}$ , $V_{IN} = 19\text{V}$	1.7	2.3	2.8	A
出力電圧温度変化	$\Delta V_O/\Delta T$	$I_O = 5\text{mA}$ , $0^\circ\text{C} \leq T_j \leq +125^\circ\text{C}$		0.8		mV/℃

# μPC14300, 7800シリーズ

## μPC14315H/14315HF, μPC7815H/7815HF

### 絶対最大定格

項目	略号	定 格		単 位
		μPC14315H/7815H	μPC14315HF/7815HF	
入 力 電 圧	$V_{IN}$	35		V
内 部 消 費 電 力	$P_{T_{T_1=25^{\circ}\text{C}}}$	20 (注1)	15 (注1)	W
動 作 周 圍 温 度	$T_{amb}$	-20 ~ +80		℃
動 作 接 合 温 度	$T_{junction}$	-20 ~ +150		℃
保 存 温 度	$T_{stg}$	-55 ~ +150		℃
接合-ケース間熱抵抗	$R_{th(j-c)}$	4	5	℃/W
接合-周囲空気間熱抵抗	$R_{th(j-a)}$	83	65	℃/W

(注1) 内部回路で制限されます。

$T_j > 150^{\circ}\text{C}$  では内部保護回路が出力をシャ断します。

### 推奨動作条件

項目	略号	MIN.	TYP.	MAX.	単 位
入 力 電 圧	$V_{IN}$	17.5	23	30	V
出 力 電 流	$I_O$	0.005	0.5	1	A
動 作 接 合 温 度	$T_{junction}$	-20		+125	℃

### 電気的特性 ( $V_{IN} = 23\text{V}$ , $I_O = 500\text{mA}$ , $0^{\circ}\text{C} \leq T_j \leq +125^{\circ}\text{C}$ )

項目	略号	条 件	MIN.	TYP.	MAX.	単 位
出 力 電 圧	$V_O$	$T_j = 25^{\circ}\text{C}$	14.4	15.0	15.6	V
		$17.5\text{V} \leq V_{IN} \leq 30\text{V}$ , $5\text{mA} \leq I_O \leq 1.0\text{A}$ , $P_T \leq 15\text{W}$	14.25		15.75	
入 力 安 定 度	$REG_{IN}$	$T_j = 25^{\circ}\text{C}$ , $17.5\text{V} \leq V_{IN} \leq 30\text{V}$		46	300	mV
		$T_j = 25^{\circ}\text{C}$ , $20\text{V} \leq V_{IN} \leq 26\text{V}$		22	150	
負 荷 安 定 度	$REG_L$	$T_j = 25^{\circ}\text{C}$ , $5\text{mA} \leq I_O \leq 1.5\text{A}$		66	300	mV
		$T_j = 25^{\circ}\text{C}$ , $250\text{mA} \leq I_O \leq 750\text{mA}$		24	150	
回 路 動 作 電 流	$I_{bias}$	$T_j = 25^{\circ}\text{C}$ ,		4.7	8.0	mA
回 変 化 量	$\Delta I_{bias}$	$17.5\text{V} \leq V_{IN} \leq 30\text{V}$			1.0	mA
		$5\text{mA} \leq I_O \leq 1.0\text{A}$			0.5	
出 力 雑 音 電 圧	$V_n$	$T_j = 25^{\circ}\text{C}$ , $10\text{Hz} \leq f \leq 100\text{kHz}$		85	400	$\mu\text{V}_{rms}$
リプル除去率	R·R	$T_j = 25^{\circ}\text{C}$ , $f = 120\text{Hz}$ , $18.5\text{V} \leq V_{IN} \leq 28.5\text{V}$	54	58		dB
最小入出力間電圧差	$V_{DIF}$	$T_j = 25^{\circ}\text{C}$ , $I_O = 1.0\text{A}$		1.8		V
出力短絡電流	$I_{Omax}$	$T_j = 25^{\circ}\text{C}$ , $V_{IN} = 30\text{V}$		0.7		A
ヒート出力電流	$I_{Oheat}$	$T_j = 25^{\circ}\text{C}$ , $V_{IN} = 23\text{V}$	1.7	2.3	2.8	A
出力電圧温度変化	$\Delta V_O/\Delta T$	$I_O = 5\text{mA}$ , $0^{\circ}\text{C} \leq T_j \leq +125^{\circ}\text{C}$		1.0		mV/℃

# μPC14300, 7800シリーズ

## μPC14318H/14318HF, μPC7818H/7818HF

### 絶対最大定格

項目	略号	定 格		単 位
		μPC14318H/7818H	μPC14318HF/7818HF	
入力電圧	$V_{IN}$	35		V
内部消費電力	$P_{TOT, 25^\circ C}$	20 (注1)	15 (注1)	W
動作周囲温度	$T_{op}$	-20 - +80		℃
動作接合温度	$T_{j(ON)}$	-20 - +150		℃
保存温度	$T_{stg}$	-55 - +150		℃
接合-ケース間熱抵抗	$R_{th(j-c)}$	4	5	℃/W
接合-周囲空気間熱抵抗	$R_{th(j-a)}$	83	65	℃/W

(注1) 内部回路で制限されます。

$T_j > 150^\circ C$  では内部保護回路が出力をしゃ断します。

### 推奨動作条件

項目	略号	MIN.	TYP.	MAX.	単 位
入力電圧	$V_{IN}$	21	27	33	V
出力電圧	$I_o$	0.005	0.5	1	A
動作接合温度	$T_{j(ON)}$	-20		+125	℃

### 電気的特性 ( $V_{IN} = 27 V, I_o = 500 mA, 0^\circ C \leq T_j \leq +125^\circ C$ )

項目	略号	条 件	MIN.	TYP.	MAX.	単 位
出力電圧	$V_o$	$T_j = 25^\circ C$	17.3	18.0	18.7	V
		$21 V \leq V_{IN} \leq 33 V, 5 mA \leq I_o \leq 1.0 A, P_T \leq 15 W$	17.1		18.9	
入力安定度	$REG_{IN}$	$T_j = 25^\circ C, 21 V \leq V_{IN} \leq 33 V$		52	360	mV
		$T_j = 25^\circ C, 24 V \leq V_{IN} \leq 30 V$		26	180	
負荷安定度	$REG_L$	$T_j = 25^\circ C, 5 mA \leq I_o \leq 1.5 A$		100	360	mV
		$T_j = 25^\circ C, 250 mA \leq I_o \leq 750 mA$		32	180	
回路動作電流	$I_{BIAS}$	$T_j = 25^\circ C$		5.0	8.0	mA
同 変 化 量	$\Delta I_{BIAS}$	$21 V \leq V_{IN} \leq 33 V$			1.0	mA
		$5 mA \leq I_o \leq 1.0 A$			0.5	
出力雑音電圧	$V_n$	$T_j = 25^\circ C, 10 Hz \leq f \leq 100 kHz$		95	450	$\mu V_{rms}$
リップル除去率	R·R	$T_j = 25^\circ C, f = 120 Hz, 22 V \leq V_{IN} \leq 32 V$	53	56		dB
最小入出力間電圧差	$V_{DIF}$	$T_j = 25^\circ C, I_o = 1.0 A$		1.8		V
出力短絡電流	$I_{O(Short)}$	$T_j = 25^\circ C, V_{IN} = 33 V$		0.7		A
ピーク出力電流	$I_{Opeak}$	$T_j = 25^\circ C, V_{IN} = 27 V$	1.7	2.3	2.8	A
出力電圧温度変化	$\Delta V_o / \Delta T$	$I_o = 5 mA, 0^\circ C \leq T_j \leq +125^\circ C$		1.2		mV/℃



# μPC14300, 7800シリーズ

μPC14324H/14324HF, μPC7824H/7824HF

## 絶対最大定格

項目	略号	定 格		単 位
		μPC14324H/7824H	μPC14324HF/7824HF	
入 力 電 圧	$V_{IN}$	40		V
内 部 消 費 電 力	$P_{T_{j=25^{\circ}C}}$	20 (注1)	15 (注1)	W
動 作 周 圍 温 度	$T_{op}$	- 20 - + 80		°C
動 作 接 合 温 度	$T_{solder}$	- 20 - + 150		°C
保 存 温 度	$T_{stg}$	- 55 - + 150		°C
接 合 - ケース 間 熱 抵 抗	$R_{th(j-c)}$	4	5	°C/W
接 合 - 周 圍 空 気 間 熱 抵 抗	$R_{th(j-a)}$	83	65	°C/W

(注1) 内部回路で制限されます。

$T_j > 150^{\circ}C$  では内部保護回路が出力をしゃ断します。

## 推奨動作条件

項目	略号	MIN.	TYP.	MAX.	単 位
入 力 電 圧	$V_{IN}$	27	33	38	V
出 力 電 流	$I_o$	0.005	0.5	1	A
動 作 接 合 温 度	$T_{solder}$	- 20		+ 125	°C

電気的特性 ( $V_{IN} = 33V, I_o = 500mA, 0^{\circ}C \leq T_j \leq +125^{\circ}C$ )

項目	略号	定 格	MIN.	TYP.	MAX.	単 位
出 力 電 圧	$V_o$	$T_j = 25^{\circ}C$	23.0	24.0	25.0	V
		$27V \leq V_{IN} \leq 38V, 5mA \leq I_o \leq 1.0A, P_T \leq 15W$	22.8		25.2	
入 力 安 定 度	$REG_{IN}$	$T_j = 25^{\circ}C, 27V \leq V_{IN} \leq 38V$		64	480	mV
		$T_j = 25^{\circ}C, 30V \leq V_{IN} \leq 36V$		34	240	
負 荷 安 定 度	$REG_L$	$T_j = 25^{\circ}C, 5mA \leq I_o \leq 1.5A$		130	480	mV
		$T_j = 25^{\circ}C, 250mA \leq I_o \leq 750mA$		44	240	
回 路 動 作 電 流	$I_{BQ}$	$T_j = 25^{\circ}C$		5.0	8.0	mA
回 変 化 量	$\Delta I_{max}$	$27V \leq V_{IN} \leq 38V$			1.0	mA
		$5mA \leq I_o \leq 1.0A$			0.5	
出 力 雑 音 電 圧	$V_n$	$T_j = 25^{\circ}C, 10Hz \leq f \leq 100kHz$		120	500	$\mu V_{rms}$
リプル除去率	R·R	$T_j = 25^{\circ}C, f = 120Hz, 28V \leq V_{IN} \leq 38V$	50	54		dB
最小入出力間電圧差	$V_{diff}$	$T_j = 25^{\circ}C, I_o = 1.0A$		2.0		V
出力短絡電流	$I_{OSmax}$	$T_j = 25^{\circ}C, V_{IN} = 38V$		0.4		A
ヒート出力電流	$I_{heat}$	$T_j = 25^{\circ}C, V_{IN} = 33V$	1.7	2.4	2.8	A
出力電圧温度変化	$\Delta V_o/\Delta T$	$I_o = 5mA, 0^{\circ}C \leq T_j \leq +125^{\circ}C$		1.4		mV/°C