

## SDA7123三路10位视频D/A转换器

### 1 产品描述

SDA7123是三路10位视频D/A转换器，分别完成三基色RGB信号转换，电流型输出，绿色通道可带同步信号输出。该产品最大采样频率（MSPS）为140MHz，内带1.23V基准。该产品可替代国外ADI公司ADV7123。

推荐工作条件如下：

电源电压： $V_{AA}=3.3\text{ V}\pm 9\%$ 或 $5.0\text{ V}\pm 5\%$

DAC 满刻度输出电流范围：2.0~26.5 mA（绿通道，SYNC为高电平）

2.0~18.5 mA（红、黄、绿通道，SYNC为低电平）

DAC 输出电压范围：0 ~ 1.4 V

时钟频率范围：0.5 ~ 140 MHz

数据建立时间： $t_1 \geq 1.5\text{ ns}$

数据保持时间： $t_2 \geq 2.5\text{ ns}$

时钟脉冲高电平宽度： $t_4 \geq 2.85\text{ ns}$

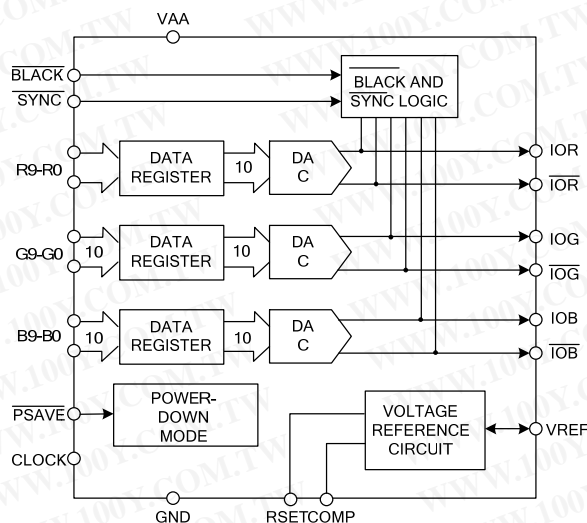
时钟脉冲低电平宽度： $t_5 \geq 2.85\text{ ns}$

$\overline{\text{PSAVE}}$  上升时间： $t_{10} \leq 10\text{ ns}$

工作环境温度： $-55^\circ\text{C} \sim 125^\circ\text{C}$

勝特力材料 886-3-5753170  
勝特力电子(上海) 86-21-34970699  
勝特力电子(深圳) 86-755-83298787  
[Http://www.100y.com.tw](http://www.100y.com.tw)

### 2 电原理图

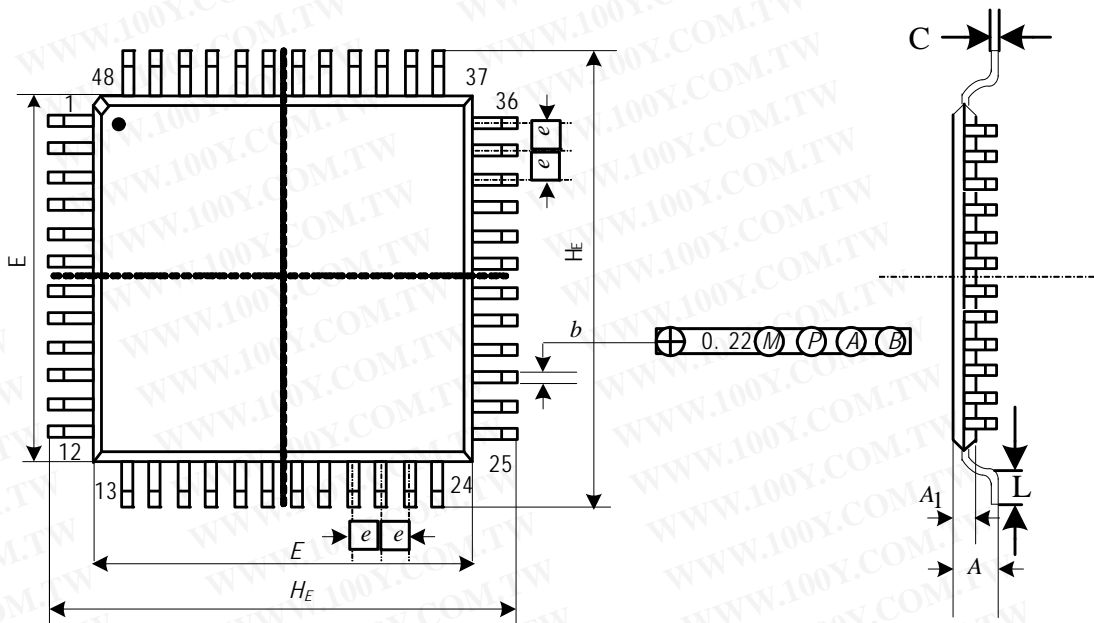


### 3 主要参数指标

特性	符号	条件 (除另有规定外, $V_{AA} = 5.0V$ 和 $3.3V$ , $-55^{\circ}C \leq T_A \leq 125^{\circ}C$ )	极限值		单位	
			最小	最大		
分辨率	RES			10	bit	
积分非线性	$E_L$	$V_{AA}=5V$ , $R_{SET}=560\Omega$ , $V_{REF}=1.235V$	-1	1	LSB	
		$V_{AA}=3.3V$ , $R_{SET}=680\Omega$ , $V_{REF}=1.235V$	-1	1		
微分非线性	$E_{DL}$	$V_{AA}=5V$ , $R_{SET}=560\Omega$ , $V_{REF}=1.235V$	-1	1	LSB	
		$V_{AA}=3.3V$ , $R_{SET}=680\Omega$ , $V_{REF}=1.235V$	-1	1		
数字输入端输入电容 <sup>a</sup>	$C_{IN}$	$T_A=25^{\circ}C$	--	30	pF	
DAC 输出阻抗	$R_{OUT}$	$V_{REF}=1.235V$	25	--	k $\Omega$	
DAC 输出电容 <sup>a</sup>	$C_{OUT}$	$I_{OUT} = 0$ mA, $T_A=25^{\circ}C$	--	30	pF	
三路 DAC 间匹配	$I_{MATCH}$	$V_{REF}=1.235V$	--	5	%	
增益误差	$E_G$	$FSR = 17.62$ mA, $V_{REF}=1.235V$	-5	5	%FSR	
零点误差	$E_0$	DAC 输出为 0 V, $V_{REF}=1.235V$	-0.025	0.025	%FSR	
基准电压	$V_{REF}$		1.12	1.35	V	
数字电源电流	$I_{DD}$	$f_{CLK}=50$ MHz, 所有数据输入端 接地或 $V_{AA}$	$V_{AA}=5$ V	--	9	mA
			$V_{AA}=3.3$ V	--	5.0	
		$f_{CLK}=140$ MHz, 所有数据输入端 接地或 $V_{AA}$	$V_{AA}=5$ V	--	15	mA
			$V_{AA}=3.3$ V	--	12	
模拟电源电流	$I_{AA}$	$R_{SET}=560\Omega$	--	72	mA	
		$R_{SET}=4933\Omega$	--	12		
节电模式下电源电流	$I_{STANDBY}$	PSAVE=低电平, 其它所有数字输入及控制接 $V_{AA}$	--	5	mA	
电源抑制比	PSRR		--	0.5	%/%	
模拟输出转换时间	$t_8$	$R_{SET}=560\Omega$ , 从满刻度的 50%点到 满刻度 2%	$T_A = 25^{\circ}C$	--	25	ns
			$T_A = -55^{\circ}C$ 、 $125^{\circ}C$	--	35	

### 4 封装形式 (采用 LQFP48 扁平外壳)

勝特力材料 886-3-5753170  
 勝特力电子(上海) 86-21-34970699  
 勝特力电子(深圳) 86-755-83298787  
[Http://www.100y.com.tw](http://www.100y.com.tw)



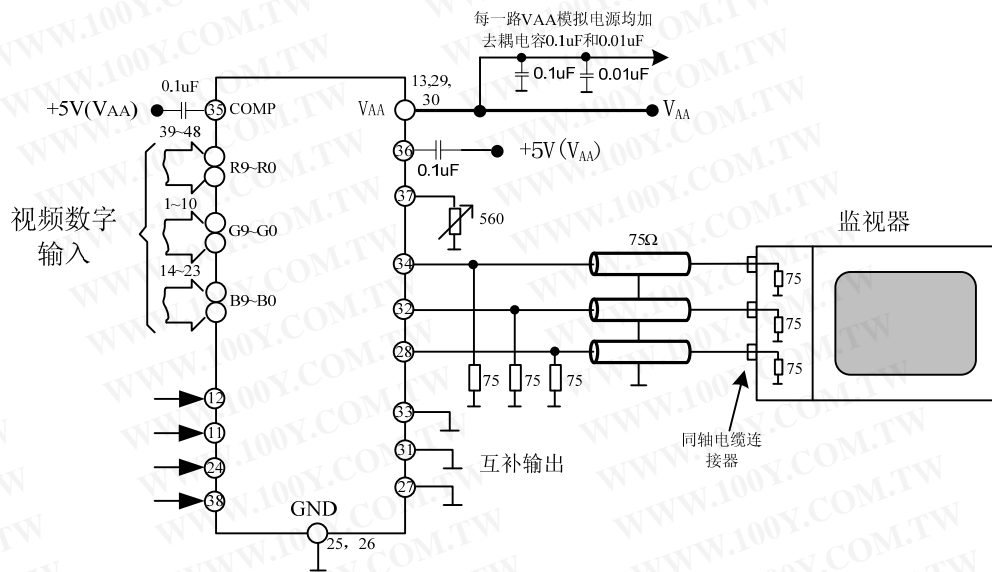
单位为毫米

尺寸符号	数值			尺寸符号	数值		
	最小	公称	最大		最小	公称	最大
A	--	--	1.6	e	--	0.5	--
A1	1.35	--	1.45	E	--	7	--
b	0.17	--	0.27	H <sub>E</sub>	--	9	--
C	0.09	--	0.20	L	0.45	--	0.75

## 5 典型应用

本产品适用于数字视频系统、图像处理、仪器、高精度显示器、视频信号重建等系统中。典型应用图如下：

勝特力材料 886-3-5753170  
 勝特力电子(上海) 86-21-34970699  
 勝特力电子(深圳) 86-755-83298787  
[Http://www.100y.com.tw](http://www.100y.com.tw)



## 6 注意事项

- (1) 该产品是 CMOS 电路，在运输、使用过程中要注意防静电。
- (2) 器件接地要良好。

勝特力材料 886-3-5753170  
 勝特力电子(上海) 86-21-34970699  
 勝特力电子(深圳) 86-755-83298787  
[Http://www.100y.com.tw](http://www.100y.com.tw)