

承 認 書

品 名

SPECIES

石英晶體振盪器

盒 型

HOLDER TYPE

SMD 5*7

標 稱

FREQUENCY

24.000MHz

1. 產品承認書
2. 產品規格書
3. 產品外形尺寸圖
4. 產品測試電路圖

勝特力材料 886-3-5753170
勝特力电子(上海) 86-21-34970699
勝特力电子(深圳) 86-755-83298787
[Http://www.100y.com.tw](http://www.100y.com.tw)

產品承認書

SPECIFICATION FOR APPROVAL

| | | | |
|----------------------|------------------|--------------|-------------|
| 品名 Species | 石英晶體振盪器 | | |
| 頻率 Frequency | 24.000MHz | 盒型 Holder | SMD5*7 |
| 數量 Num. | | 送樣日期 Date | 2013年05月13日 |
| 規格書 Spec. No. | SCTF201305128 | | |
| 產品料號 PART NO. | S7M24.000B20E30T | | |
| 客戶 Customer | | | |
| 生產廠家 Manufacturer | HXDZ | | |

SMD 石英晶體振蕩器規格書

SMD QUARTZ CRYSTAL PXO SPECIFICATION

編號： SCTF201305128

產品料號： S7M24.000B20E30T

| | |
|---|--------------------------|
| 標稱頻率 Nominal Frequency | 24.000MHz |
| 頻率準確度 (25°C±3°C) Frequency Accuracy | ≤±20PPm |
| 頻率溫度穩定度 Frequency Tolerance vs Temperature | ≤±30PPm |
| 工作溫度範圍 Operating Temperature Range | -20°C to +70°C |
| 倉儲溫度範圍 Storage Temperature Range | -40°C to +85°C |
| 電源電壓 Supply Voltage | +3.3V _{dc} ±10% |
| 輸出波形 Output Waveform | 方波 HCMOS |
| 占空比 Duty Cycle | 45% to 55% |
| 上升，下降沿時間 Rise/fall Time | 3 ns max |
| 盒 型 Package | SMD5*7 |
| 老化率 Aging | 3ppm max/year |

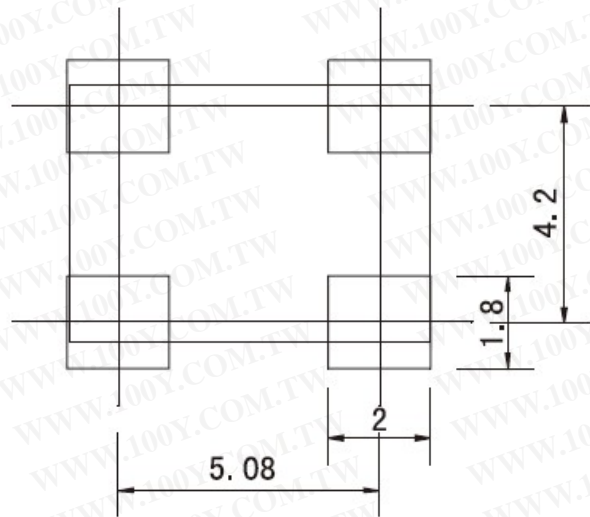
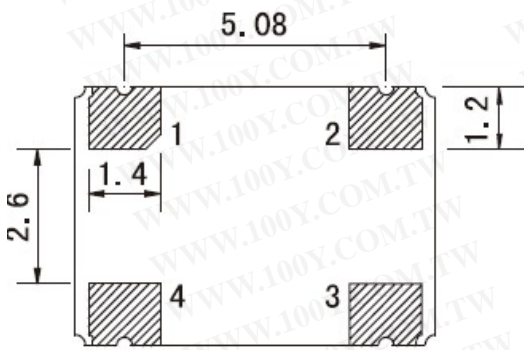
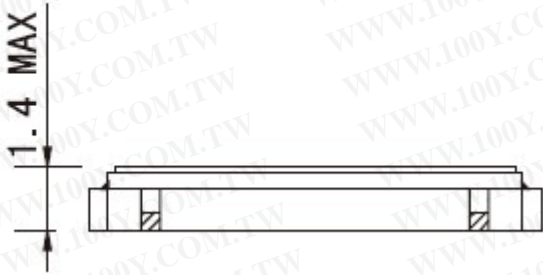
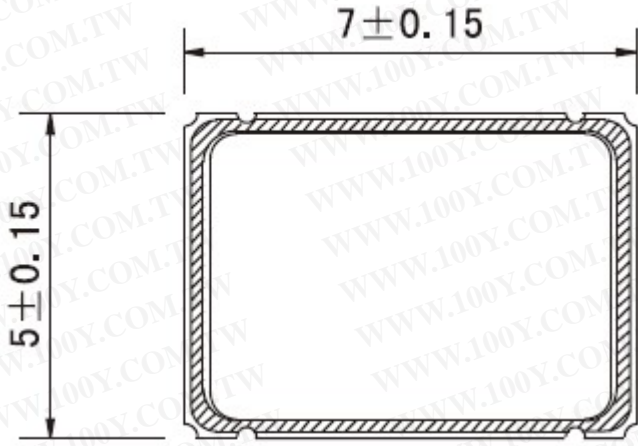
REMARKS (印字):

.24.000

外形尺寸圖

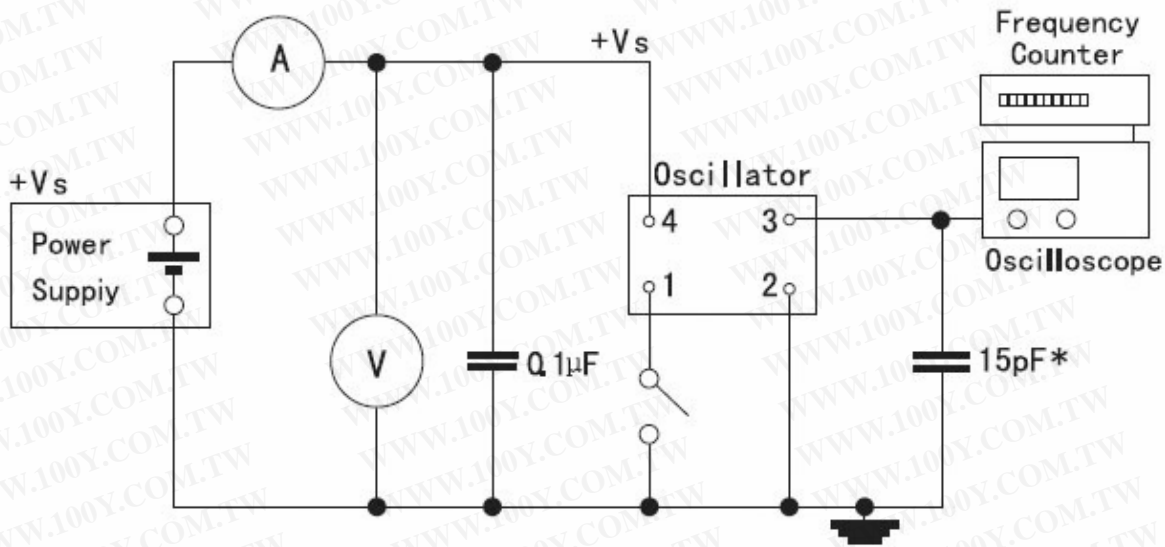
MARKING AND DIMENSIONS

UNIT (单位) : mm (毫米)



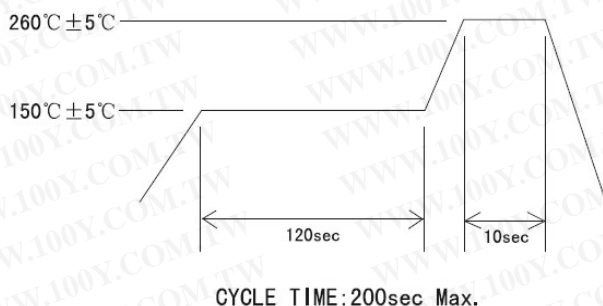
測試電路圖

TEST CIRCUIT



| PIN | FUNCTION |
|-----|------------------|
| 1 | N/C or Tri-state |
| 2 | Ground |
| 3 | Output |
| 4 | Vdd |

●Reflow Condition(回流焊条件)



勝特力材料 886-3-5753170
 勝特力电子(上海) 86-21-34970699
 勝特力电子(深圳) 86-755-83298787
[Http://www.100y.com.tw](http://www.100y.com.tw)